

Pompa zanurzeniowa

Amarex KRT

Wielkość konstr. DN 40 do DN 300

Wielkości silników

2-biegunowy: od 3 2.E do 75 2.E

4-biegunowy: od 2 4.E do 75 4.E

6-biegunowy: od 7 6.E do 55 6.E

8-biegunowy: od 11 8.E do 45 8.E

Instrukcja eksploatacji/montażu



Numer materiału: 01654422

Nota wydawnicza

Instrukcja eksploatacji/montażu Amarex KRT

Oryginalna instrukcja eksploatacji

Wszelkie prawa zastrzeżone. Bez pisemnej zgody producenta zawartość nie może być rozpowszechniana, powielana, przetwarzana ani przekazywana osobom trzecim.

Zmiany techniczne zastrzeżone.

© KSB SE & Co. KGaA, Frankenthal 2018-09-10

Spis treści

	Wykaz pojęć technicznych.....	6
1	Uwagi ogólne.....	7
	1.1 Podstawy.....	7
	1.2 Montaż niekompletnych maszyn.....	8
	1.3 Adresaci.....	8
	1.4 Współobowiązujące dokumenty.....	8
	1.5 Symbolika.....	9
2	Bezpieczeństwo.....	10
	2.1 Oznaczenia wskazówek ostrzegawczych.....	10
	2.2 Uwagi ogólne.....	10
	2.3 Zastosowanie zgodne z przeznaczeniem.....	11
	2.4 Przeszkolenie i kwalifikacje pracowników.....	12
	2.5 Skutki i niebezpieczeństwa wynikające z nieprzestrzegania instrukcji.....	12
	2.6 Praca ze znajomością wymagań BHP.....	12
	2.7 Zasady bezpieczeństwa dla użytkownika/operatora.....	12
	2.8 Instrukcje bezpieczeństwa dotyczące konserwacji, przeglądów i prac montażowych.....	13
	2.9 Niedopuszczalne sposoby eksploatacji.....	13
	2.10 Wskazówki dotyczące ochrony przeciwwybuchowej.....	13
	2.10.1 Naprawa.....	14
3	Transport/składowanie/utyliczacja.....	15
	3.1 Kontrola stanu dostawy.....	15
	3.2 Transportowanie.....	15
	3.2.1 Odkładanie agregatu pompowego.....	16
	3.2.2 Podnoszenie agregatu pompowego.....	17
	3.3 Składowanie/ochrona antykorozyjna.....	17
	3.4 Zwrot do producenta.....	18
	3.5 Utylizacja.....	18
4	Opis pompy/agregatu pompowego.....	19
	4.1 Opis ogólny.....	19
	4.2 Oznaczenie.....	19
	4.3 Tabliczka znamionowa.....	20
	4.4 Budowa konstrukcyjna.....	20
	4.5 Rodzaje zabudowy.....	21
	4.6 Budowa i sposób działania.....	22
	4.7 Natężenie hałasu.....	23
	4.8 Zakres dostawy.....	23
	4.9 Wymiary i ciężary.....	24
5	Ustawienie/montaż.....	25
	5.1 Przepisy bezpieczeństwa.....	25
	5.2 Kontrola przed rozpoczęciem ustawiania.....	25
	5.2.1 Kontrola danych eksploatacyjnych.....	25
	5.2.2 Przygotowanie miejsca ustawienia.....	26
	5.2.3 Sprawdzanie poziomu smaru płynnego.....	26
	5.2.4 Sprawdzanie kierunku obrotu.....	27
	5.3 Ustawianie agregatu pompy.....	28
	5.3.1 Ustawienie stacjonarne mokre.....	28
	5.3.2 Przenośna zabudowa mokra.....	35
	5.3.3 Stacjonarne ustawienie suche.....	35
	5.4 Instalacja elektryczna.....	43
	5.4.1 Uwagi dotyczące planowania rozdzielni zasilającej.....	43
	5.4.2 Podłączanie elektryczne.....	48

6	Uruchomienie/zatrzymanie	51
6.1	Uruchomienie	51
6.1.1	Warunek uruchomienia.....	51
6.1.2	Napełnianie i odpowietrzanie agregatu pompowego (dotyczy tylko zabudowy suchej – rodzaj ustawienia D i H).....	51
6.1.3	Rozruch.....	52
6.1.4	Wyłączanie (tylko w przypadku zabudowy suchej – rodzaj ustawienia D i H)	53
6.2	Granice zakresu eksploatacji.....	54
6.2.1	Częstość załączania	54
6.2.2	Praca w sieci zasilania	54
6.2.3	Tryb pracy z przetwornicą częstotliwości	55
6.2.4	Tłoczone medium.....	55
6.3	Wyłączanie z eksploatacji/konserwowanie/składowanie.....	57
6.3.1	Czynności związane z wyłączeniem z eksploatacji	57
6.4	Ponowny rozruch.....	57
7	Konserwacja/utrzymanie sprawności technicznej.....	59
7.1	Przepisy bezpieczeństwa.....	59
7.2	Konserwacja/przeglądy	61
7.2.1	Monitoring pracy pompy (wyłącznie w przypadku rodzajów ustawień D i H).....	61
7.2.2	Prace inspekcyjne	62
7.2.3	Smarowanie i wymiana środka smarnego.....	65
7.3	Opróżnianie/oczyszczanie	70
7.4	Demontaż agregatu pompowego.....	70
7.4.1	Wskazówki ogólne/dotyczące bezpieczeństwa	70
7.4.2	Przygotowanie agregatu pompowego	71
7.4.3	Demontaż zespołu pompy.....	73
7.4.4	Demontaż zespołu silnika.....	75
7.5	Montaż agregatu pompowego	76
7.5.1	Wskazówki ogólne/dotyczące bezpieczeństwa	76
7.5.2	Montaż zespołu pompy.....	77
7.5.3	Montaż zespołu silnika	84
7.5.4	Przeprowadzanie kontroli szczelności.....	85
7.5.5	Kontrola silnika/przyłącza elektrycznego.....	85
7.6	Momenty dokręcania	85
7.7	Zapasy części zamiennych	86
7.7.1	Zamawianie części zamiennych.....	86
7.7.2	Zalecany zapas części zamiennych do pracy przez okres dwóch lat wg DIN 24296	86
8	Usterki: przyczyny i usuwanie	87
9	Załączone dokumenty.....	88
9.1	Rysunek całościowy wraz z listą części	88
9.1.1	Amarex KRT, typ silnika 1	88
9.1.2	Amarex KRT, typ silnika 2.....	90
9.1.3	Amarex KRT, typ silnika 3.....	92
9.2	Rysunki szczegółowe	93
9.2.1	Kształt wirnika S.....	93
9.2.2	Kształt wirnika E	94
9.2.3	Kształt wirnika D.....	94
9.2.4	Kształt wirnika K.....	95
9.2.5	Ustawienie poziome	95
9.2.6	Ruchome ustawienie mokre.....	96
9.2.7	Łożyskowanie wzmacnione.....	98
9.2.8	Elementy do zawieszania	99
9.2.9	Elektroda do kontroli wycieków.....	99
9.2.10	Elektroda do kontroli wycieków i czujnik temperatury silnika	100
9.2.11	Silnik i mocowanie przepustów kablowych	101
9.3	Schematy połączeń elektrycznych	105
9.3.1	Schematy połączeń do rodzaju ustawienia P i S	105
9.3.2	Schematy połączeń do rodzaju ustawienia D, H i K	112

9.4	Szczeliny przeciwwybuchowe w silnikach z zabezpieczeniem przeciwwybuchowym.....	114
9.4.1	Amarex KRT, typ silnika 1	114
9.4.2	Amarex KRT, typ silnika 2.....	115
9.4.3	Amarex KRT, typ silnika 3.....	116
9.5	Plany montażowe uszczelnienia mechanicznego.....	117
9.5.1	Uszczelnienie mechaniczne z mieszkim.....	117
9.5.2	Uszczelnienie mechaniczne z zakrytymi sprężynami (HJ)	117
9.5.3	Podwójne uszczelnienie patronem uszczelniającym	118
10	Deklaracja zgodności UE.....	119
11	Zaświadczenie o nieszkodliwości	120
	Indeks haseł.....	121

Wykaz pojęć technicznych

Agregat pompowy

Kompletny agregat pompowy, składający się z pompy, napędu, podzespołów i elementów wyposażenia

Konstrukcja blokowa

Silnik zamocowany bezpośrednio do pompy za pomocą kołnierza lub obudowy

Przewód ssawny/dopływowy

Przewód rurowy podłączony do króćca ssawnego

Przewód tłoczny

Przewód rurowy podłączony do króćca tłocznego

Układ hydrauliczny

Część pompy, w której energia prędkości zamieniana jest na energię ciśnienia

Zaświadczenie o nieszkodliwości

Zaświadczenie o braku zastrzeżeń to oświadczenie klienta w przypadku zwrotu do producenta, że produkt opróżniono w prawidłowy sposób, w wyniku czego elementy mające kontakt z tłoczonym medium nie stanowią żadnego zagrożenia dla środowiska i zdrowia.

Zespół wirnika

Pompa bez korpusu pompy, maszyna niekompletna

1 Uwagi ogólne

1.1 Podstawy

Instrukcja eksploatacji jest częścią dokumentacji modelu i wersji wymienionych na stronie tytułowej (szczegółowe informacje, patrz zamieszczona poniżej tabela).

Tabela 1: Zakres obowiązywania instrukcji obsługi

Wielkość	Kształt wirnika	Wersja materiałowa						
		Żeliwo szare				Materiały przemysłowe		
		G	G1	G2	GH	H	C1	C2
40-252	F, K, S	F, K, S	F, K	F, K	F, K	F, K	F, K	F, K
50-215	F	F	F	F	F	F	F	F
50-216	F, S	F, S	F	F	F	F	F	F
65-215	F	F	F	F	F	F	F	F
65-216	E	E	-	-	-	-	-	-
65-217	F	F	F	F	F	-	-	-
65-253	K	K	-	-	-	-	-	-
80-215	F	F	F	F	F	-	-	-
80-216	E, F	E, F	F	F	F	F	F	F
80-252	F	F	F	F	F	F	F	F
80-253	E, F, K	E, F, K	F, K	F, K	F, K	F, K	F, K	F, K
80-255	F	F	-	-	-	-	-	-
80-315	D	D	D	-	-	-	-	-
80-316	F	F	-	-	-	-	-	-
80-317	D	D	D	-	-	-	-	-
100-215	F	F	F	F	F	-	-	-
100-253	D, E, K	D, E, K	D, K	K	K	K	K	K
100-254	F, K	F, K	F, K	F, K	F, K	F, K	F, K	F, K
100-255	E	E	-	-	-	-	-	-
100-315	D, E, F, K	D, E, F, K	D, F, K	F, K	F, K	F, K	F, K	F, K
100-316	D, F, K	D, F, K	D, F, K	F, K	F, K	F, K	F, K	F, K
100-317	E	E	-	-	-	-	-	-
100-400	K	K	K	-	K	-	K	K
100-401	E, F, K	E, F, K	F, K	-	F, K	F, K	F, K	F, K
150-253	D	D	D	-	-	-	-	-
150-315	D, F, K	D, F, K	D, F, K	F, K	F, K	F, K	F, K	F, K
150-317	E, K	E, K	K	K	K	K	K	K
150-400	D, K	D, K	D, K	K	K	K	K	K
150-401	D, E, F, K	D, E, F, K	D, F, K	K	F, K	F, K	F, K	F, K
150-403	K	K	K	K	K	K	K	K
151-401	K	K	K	-	K	K	K	K
151-403	K	K	K	K	K	K	K	K
200-315	D, K	D, K	D, K	K	K	K	K	K
200-316	K	K	K	K	K	K	K	K
200-317	K	K	K	K	K	-	-	-
200-318	K	K	K	K	K	-	-	-
200-330	K	K	K	K	K	K	K	K
200-400	D	D	D	-	-	-	-	-
200-401	E, K	E, K	K	K	K	K	K	K
200-402	K	K	K	K	K	K	K	K
200-403	K	K	K	K	K	K	K	K

Wielkość	Kształt wirnika	Wersja materiałowa						
		Żeliwo szare				Materiały przemysłowe		
		G	G1	G2	GH	H	C1	C2
250-400	D, K	D, K	D, K	K	K	K	K	K
250-401	K	K	K	K	K	K	K	K
250-403	K	K	K	K	K	K	K	K
300-400	D, K	D, K	D, K	K	K	K	K	K
300-401	K	K	K	K	K	K	K	K
300-403	K	K	K	K	K	K	K	K

W instrukcji eksploatacji opisano prawidłowe i bezpieczne użytkowanie we wszystkich fazach eksploatacji.

Tabliczka znamionowa zawiera informacje o typoszeregu, wielkości, najważniejszych danych eksploatacyjnych oraz numer zamówienia i numer pozycji zamówienia. Numer zamówienia oraz numer pozycji zamówienia opisują jednoznacznie agregat pompowy i służą do identyfikacji w przypadku wszystkich dalszych procesów handlowych.

Aby zachować prawa wynikające z gwarancji, w razie uszkodzenia należy niezwłocznie powiadomić najbliższy serwis firmy KSB.

1.2 Montaż niekompletnych maszyn

W przypadku montażu niekompletnych maszyn dostarczonych przez firmę KSB należy przestrzegać odpowiednich zaleceń z podrozdziału Konserwacja/utrzymanie ruchu.

1.3 Adresaci

Adresatami niniejszej instrukcji obsługi są pracownicy o wykształceniu technicznym. (⇒ Rozdział 2.4, Strona 12)

1.4 Współobowiązujące dokumenty

Tabela 2: Przegląd współobowiązującej dokumentacji


Dokument	Spis treści
Arkusz danych	Dane techniczne agregatu pompowego
Plan montażowy/schemat wymiarowy	Wymiary przyłączy, wymiary montażowe i ciężary agregatu pompowego
Charakterystyka hydrauliczna	Charakterystyki wysokości podnoszenia, wydajności, sprawności i zapotrzebowania mocy
Rysunek złożeniowy ¹⁾	Rysunek przekrojowy agregatu pompy z numerami części
Dokumentacja poddostawców ¹⁾	Instrukcje eksploatacji oraz dokumentacja osprzętu i podzespołów pompy
Listy części zamiennych ¹⁾	Opis części zamiennych
Dodatkowa instrukcja eksploatacji ¹⁾	np. dot. wyposażenia specjalnego

W przypadku wyposażenia i/lub zintegrowanych elementów urządzenia stosować się do dokumentacji producenta.

1) Jeśli uzgodniono w zakresie dostawy

1.5 Symbolika

Tabela 3: Stosowane symbole

Symbol	Znaczenie
✓	Warunek w ramach instrukcji postępowania
▷	Polecenie w ramach wskazówek bezpieczeństwa
→	Wynik działania
⇨	Odsyłacze
1. 2.	Kroki instrukcji postępowania
	Wskazówka zawiera zalecenia i ważne wskazówki dot. obchodzenia się z produktem.

2 Bezpieczeństwo










Wszystkie wskazówki wymienione w tym rozdziale odnoszą się do zagrożeń o wysokim stopniu ryzyka.

Oprócz podanych tutaj ogólnych informacji dotyczących bezpieczeństwa należy przestrzegać również informacji dotyczących bezpieczeństwa działań podanych w pozostałych rozdziałach.

2.1 Oznaczenia wskazówek ostrzegawczych

Tabela 4: Symbole bezpieczeństwa

Symbol	Objaśnienie
	NIEBEZPIECZEŃSTWO Hasło to oznacza wysoki stopień ryzyka, którego lekceważenie prowadzi do śmierci lub ciężkich obrażeń.
	OSTRZEŻENIE Hasło to oznacza średni stopień ryzyka, którego lekceważenie może prowadzić do śmierci lub ciężkich obrażeń.
	UWAGA Hasło to oznacza zagrożenie, którego lekceważenie może być niebezpieczne dla maszyny i jej działania.
	Ochrona przeciwwybuchowa Symbol ten wskazuje informacje dot. ochrony przeciwwybuchowej w obszarach zagrożonych wybuchem, zgodnie z dyrektywą 2014/34/UE (ATEX).
	Miejsce ogólnie niebezpieczne Symbol ten w połączeniu z hasłem ostrzegawczym oznacza ryzyko śmierci lub obrażeń.
	Niebezpieczne napięcie elektryczne Symbol ten w połączeniu z hasłem ostrzegawczym oznacza niebezpieczeństwo związane z napięciem elektrycznym i podaje informacje dotyczące odpowiedniej ochrony.
	Uszkodzenia maszyny Symbol ten w połączeniu z hasłem UWAGA oznacza niebezpieczeństwo dla maszyny i jej działania.

2.2 Uwagi ogólne

Instrukcja eksploatacji zawiera podstawowe wskazówki dot. ustawienia, eksploatacji i konserwacji, których przestrzeganie zapewnia bezpieczeństwo pracy oraz pozwala uniknąć obrażeń ciała i szkód materialnych.

Należy uwzględnić wskazówki dotyczące bezpieczeństwa zawarte we wszystkich rozdziałach.

Odpowiedzialny pracownik/użytkownik musi przeczytać instrukcję eksploatacji przed montażem i uruchomieniem.

Instrukcja eksploatacji musi być stale dostępna dla pracowników w miejscu pracy.

Wskazówki umieszczone bezpośrednio na produkcie muszą być przestrzegane i utrzymywane w całkowicie czytelnym stanie. Dotyczy to przykładowo:

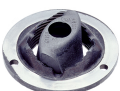




- Strzałka wskazująca kierunek obrotów
- Oznaczenia przyłączy
- Tabliczki znamionowej

Za przestrzeganie lokalnych przepisów nieuwzględnionych w instrukcji odpowiedzialny jest użytkownik.

2.3 Zastosowanie zgodne z przeznaczeniem

Agregat pompowy można użytkować tylko w zakresach zastosowania opisanych w dokumentacji technicznej.

- Agregat pompowy eksploatować wyłącznie w nienagannym stanie technicznym.
- Nie eksploatować agregatu pompowego w stanie częściowo zmontowanym.
- Pompa/agregat pompowy może pompować wyłącznie media opisane w arkuszu danych lub w dokumentacji odpowiedniej wersji.
- Nigdy nie użytkować agregatu pompowego na sucho.
- Należy przestrzegać dopuszczalnych wartości granicznych pracy ciągłej (Q_{\min} i Q_{\max}) podanych w arkuszu danych lub w dokumentacji (możliwe uszkodzenia: pęknięcie wału, awaria łożyska, uszkodzenia uszczelnień mechanicznych, ...).
- W przypadku tłoczenia ścieków nieoczyszczonych punkty znamionowe dla pracy ciągłej zawierają się w zakresie od $0,7$ do $1,2 \times Q_{\text{opt}}$, co ma na celu zminimalizowanie ryzyka zatkania / zatarcia.
- Należy unikać punktów pracy ciągłej przy silnie zredukowanej prędkości obrotowej w połączeniu z niewielką wydajnością ($< 0,7 \times Q_{\text{opt}}$).
- Przestrzegać danych dot. minimalnej i maksymalnej wydajności podanych w arkuszu danych lub też w dokumentacji (unikać przegrzania, uszkodzeń uszczelnienia mechanicznego, uszkodzeń kawitacyjnych, uszkodzeń łożysk...).
- Nie dławić agregatu pompowego po stronie ssącej (unikać uszkodzeń kawitacyjnych).
- Inne sposoby użytkowania, niewymienione w arkuszu danych ani w dokumentacji, uzgodnić z producentem.
- Różne kształty wirników stosować tylko do mediów wymienionych poniżej.

	Wirnik z rozdrabniaczem (kształt wirnika S/S-max)	Zastosowanie do następujących mediów: Media z grubymi i/lub długowłóknistymi zanieczyszczeniami
	Wirnik o swobodnym przepływie (kształt wirnika F/F-max)	Zastosowanie do następujących mediów: Media z zawartością cząstek stałych i domieszkami włóknistymi, jak również wtrąceniami gazów i powietrza
	Wirnik zamknięty jednokanałowy (kształt wirnika E/E-max)	Zastosowanie do następujących mediów: Media z zawartością cząstek stałych i domieszkami włóknistymi
	Wirnik zamknięty wielokanałowy (kształt wirnika K/K-max)	Zastosowanie do następujących mediów: Zanieczyszczone, zawierające cząstki stałe media, niegazowe, bez tendencji do zatykania
	Otwarte, ukośne koło jednołopatkowe (kształt wirnika D)	Zastosowanie do następujących mediów: Media z domieszkami stałymi i długowłóknistymi

- Zastosowanie w systemie Amajet
rodzaje ustawień patrz instrukcja montażu i eksploatacji Amajet.
Poniższe wielkości są dopuszczalne do stosowania w systemie Amajet:
 - F 100-254
 - D 100-253
 - F 150-315
 - D 100-316
 - D 150-253
 - D 150-315

Unikanie przewidywalnego błędnego zastosowania

- Należy zachowywać niezbędną prędkość minimalną dla pełnego otwarcia klap zwrotnych, aby zapobiec spadkom ciśnienia/ryzyku zatkania. (Informacje na temat niezbędnej minimalnej prędkości przepływu/współczynnika strat można uzyskać u producenta).
- Nigdy nie przekraczać, wskazanych w arkuszu danych lub w dokumentacji, dozwolonych zakresów i granic stosowania w odniesieniu do ciśnienia, temperatury itp.
- Przestrzegać wszystkich zasad bezpieczeństwa oraz wskazówek dotyczących obsługi zawartych w niniejszej instrukcji obsługi.

2.4 Przeszkolenie i kwalifikacje pracowników

Pracownicy muszą posiadać odpowiednie kwalifikacje do transportu, montażu, obsługi, konserwacji i wykonywania przeglądów.

Użytkownik musi dokładnie określić zakres odpowiedzialności, kompetencje i sposób sprawowania nadzoru nad pracownikami w trakcie transportu, montażu, obsługi, konserwacji i przeglądów.

Kwalifikacje personelu należy uzupełniać poprzez szkolenia i instruktaże prowadzone przez odpowiednio przeszkolonych pracowników. W razie konieczności użytkownik może zlecić przeprowadzenie szkolenia producentowi/dostawcy.

Szkolenia dot. pompy/agregatu pompowego należy prowadzić pod nadzorem pracownika technicznego.

2.5 Skutki i niebezpieczeństwa wynikające z nieprzestrzegania instrukcji

- Nieprzestrzeganie niniejszej instrukcji obsługi prowadzi do utraty praw z tytułu gwarancji i odpowiedzialności za szkody.
- Nieprzestrzeganie instrukcji może powodować między innymi następujące zagrożenia:
 - zagrożenie dla ludzi w wyniku oddziaływań elektrycznych, termicznych, mechanicznych i chemicznych oraz eksplozji
 - zawodność ważnych funkcji produktu
 - zawodność zalecanych metod dotyczących konserwacji i utrzymania sprawności technicznej
 - zagrożenie dla środowiska naturalnego na skutek wycieku materiałów niebezpiecznych

2.6 Praca ze znajomością wymagań BHP

Oprócz wskazówek bezpieczeństwa zawartych w niniejszej instrukcji oraz wymagań związanych z zastosowaniem zgodnym z przeznaczeniem obowiązują następujące przepisy bezpieczeństwa:

- Przepisy o zapobieganiu wypadkom, przepisy bezpieczeństwa i przepisy zakładowe
- Przepisy ochrony przeciwwybuchowej
- Przepisy bezpieczeństwa dotyczące obchodzenia się z substancjami niebezpiecznymi
- Obowiązujące normy, dyrektywy i ustawy

2.7 Zasady bezpieczeństwa dla użytkownika/operatora

- Zamocować zabezpieczenia, np. osłonę chroniącą przed dotknięciem gorących, zimnych lub ruchomych części oraz sprawdzić ich działanie.
- Nie zdejmować zabezpieczeń (np. osłon zabezpieczających przed dotknięciem) w trakcie użytkowania produktu.
- Udostępnić pracownikom wyposażenie ochronne i dbać o jego stosowanie.

- Wycieki (np. na uszczelnieniu wału) niebezpiecznych mediów (np. wybuchowych, trujących, gorących) odprowadzać w taki sposób, aby nie powodowały żadnego zagrożenia dla ludzi i środowiska. W tym celu należy przestrzegać obowiązujących przepisów.
- Wykluczyć zagrożenie porażeniem prądem elektrycznym (szczegóły patrz: przepisy danego kraju i/lub przepisy miejscowego zakładu energetycznego).
- Jeśli wyłączenie pompy nie spowoduje wzrostu potencjalnego zagrożenia, podczas instalacji agregatu pompowego zamontować wyłącznik awaryjny w bezpośrednim pobliżu pompy/agregatu pompowego.

2.8 Instrukcje bezpieczeństwa dotyczące konserwacji, przeglądów i prac montażowych

- Przebudowy lub modyfikacje pompy/agregatu pompowego dopuszczalne są tylko po uzyskaniu zgody producenta.
- Należy stosować wyłącznie części oryginalne lub części/podzespoły uznane przez producenta. Stosowanie innych części/podzespołów może spowodować wyłączenie odpowiedzialności za wynikłe z tego powodu uszkodzenia.
- Użytkownik powinien dopilnować, aby prace konserwacyjne, przeglądy i montaż były przeprowadzane przez autoryzowanych i wykwalifikowanych pracowników, którzy zapoznali się dokładnie z instrukcją obsługi.
- Prace dotyczące pompy/agregatu pompowego należy wykonywać tylko w trakcie postoju urządzenia.
- Prace przy agregacie pompowym należy przeprowadzać wyłącznie po odłączeniu napięcia.
- Pompa/agregat pompowy musi osiągnąć temperaturę otoczenia.
- Korpus pompy nie może być pod ciśnieniem i musi być opróżniony.
- W celu wyłączenia agregatu pompowego z eksploatacji należy bezwzględnie przestrzegać metod postępowania opisanych w instrukcji obsługi. (⇒ Rozdział 6.3, Strona 57)
- Pompy, które tłoczą media zagrażające zdrowiu, należy odkazić.
- Bezpośrednio po zakończeniu prac należy ponownie zamontować i uruchomić wszystkie urządzenia zabezpieczające oraz ochronne. Przed ponownym uruchomieniem należy przestrzegać wskazówek wymienionych w instrukcji obsługi. (⇒ Rozdział 6.1, Strona 51)

2.9 Niedopuszczalne sposoby eksploatacji

Nigdy nie użytkować pompy/agregatu pompowego poza zakresem wartości granicznych, wskazanych w arkuszu danych oraz w instrukcji obsługi.

Bezpieczeństwo eksploatacji dostarczonej pompy/agregatu pompowego zapewnione jest tylko w przypadku użytkowania zgodnego z przeznaczeniem.

2.10 Wskazówki dotyczące ochrony przeciwwybuchowej

W przypadku eksploatacji agregatu pompowego z zabezpieczeniem przeciwwybuchowym należy koniecznie przestrzegać wskazówek dotyczących ochrony przeciwwybuchowej przedstawionych w tym rozdziale.

Ustępy niniejszej instrukcji eksploatacji oznaczone symbolem przedstawionym obok dotyczą agregatów pompowych z zabezpieczeniem przeciwwybuchowym również w przypadku czasowej eksploatacji poza strefami zagrożonymi wybuchem.

W obszarach zagrożonych wybuchem można stosować tylko takie pompy/agregaty pompowe, które mają odpowiednie oznaczenie **oraz** są do tego przeznaczone zgodnie z arkuszem danych.

W odniesieniu do eksploatacji agregatu pompowego zabezpieczonego przed wybuchem zgodnie z dyrektywą 2014/34/UE (ATEX) obowiązują warunki specjalne. W tym przypadku należy szczególnie przestrzegać ustępów niniejszej instrukcji eksploatacji oznaczonych symbolem przedstawionym obok.

Ochrona przeciwwybuchowa jest zapewniona tylko w przypadku zastosowania



zgodnego z przeznaczeniem.

Nigdy nie należy przekraczać wartości granicznych, podanych w arkuszu danych oraz na tabliczce znamionowej.

Unikać niedopuszczalnych sposobów eksploatacji.

2.10.1 Naprawa





W odniesieniu do naprawy pomp z zabezpieczeniem przeciwwybuchowym obowiązują specjalne przepisy. Przebudowywanie lub wprowadzanie zmian w agregacie pompowym może wpłynąć negatywnie na ochronę przeciwwybuchową i dlatego dopuszczalne jest tylko po uzyskaniu zgody producenta.

3 Transport/składowanie/utyliczacja

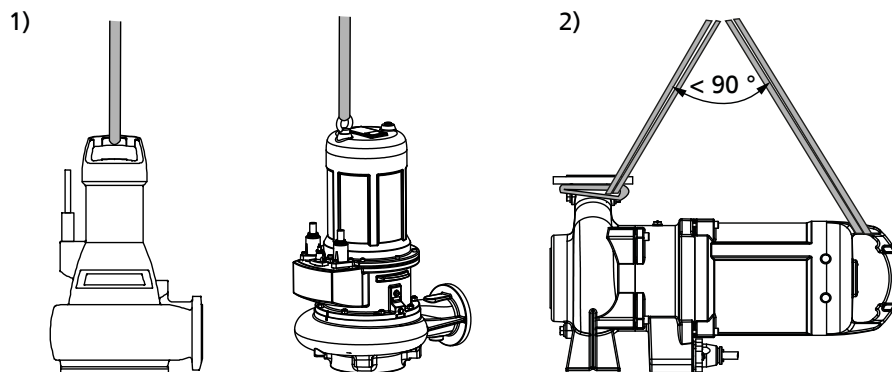
3.1 Kontrola stanu dostawy

1. Podczas przekazywania towarów sprawdzić każde opakowanie pod kątem uszkodzeń.
2. W przypadku uszkodzeń transportowych należy dokładnie ustalić szkodę, sporządzić dokumentację i niezwłocznie powiadomić pisemnie KSB lub punkt sprzedaży oraz ubezpieczyciela.

3.2 Transportowanie

	 NIEBEZPIECZEŃSTWO
	<p>Nieprawidłowy transport Zagrożenie dla życia ze strony spadających elementów! Uszkodzenie agregatu pompowego!</p> <ul style="list-style-type: none"> ▷ Do zamocowania zawiesia transportowego należy stosować tylko przewidziany do tego punkt podwieszenia. ▷ Nigdy nie zawieszać agregatu pompowego za elektryczny przewód przyłączeniowy. ▷ Łańcuch/linę do podnoszenia z zakresu dostawy należy stosować tylko do wkładania agregatu pompowego do studzienki pompowej lub wyjmowania z niej. ▷ Łańcuch/linę do podnoszenia należy zaczepić w bezpieczny sposób na pompie i na dźwigu. ▷ Należy stosować tylko sprawdzone i dopuszczone zawiesia transportowe. ▷ Należy stosować się do regionalnych przepisów dotyczących transportu. ▷ Należy stosować się do dokumentacji producenta zawiesia transportowego. ▷ Nośność środka do mocowania ładunku musi być większa niż ciężar podany na tabliczce znamionowej podnoszonego agregatu pompowego. Dodatkowo należy uwzględnić masy podnoszonych elementów instalacji.
	 OSTRZEŻENIE
	<p>Niewłaściwe postępowanie z elektrycznym przewodem przyłączeniowym Zagrożenia dla ludzi i urządzeń!</p> <ul style="list-style-type: none"> ▷ Zabezpieczyć elektryczne przewody przyłączeniowe przed upadkiem. ▷ Unikać luźno ułożonych elektrycznych przewodów przyłączeniowych. ▷ Podczas przesuwania agregatu pompowego zachować wystarczający odstęp bezpieczeństwa od elektrycznych przewodów przyłączeniowych.


Agregat pompowy zamocować i przetransportować w sposób przedstawiony na rysunku.



Rys. 1: Transport agregatu pompowego 1) ustawienie pionowe 2) ustawienie poziome

3.2.1 Odkładanie agregatu pompowego

	<p>⚠ OSTRZEŻENIE</p> <p>Złe ustawienie/złe odstawienie Zagrożenie dla ludzi i urządzeń!</p> <ul style="list-style-type: none"> ▸ Agregat pompowy ustawić pionowo, silnikiem do góry. ▸ Agregat pompowy zabezpieczyć za pomocą odpowiednich środków przed przechyleniem i przewróceniem. ▸ Przestrzegać danych dot. ciężaru w arkuszu danych/na tabliczce znamionowej.
	<p>⚠ OSTRZEŻENIE</p> <p>Nieprawidłowe ustawianie/odkładanie agregatów pompowych Zagrożenie dla ludzi i urządzeń!</p> <ul style="list-style-type: none"> ▸ Zabezpieczyć agregat pompowy przed przechyleniem lub przewróceniem. za pomocą odpowiednich środków. ▸ W przypadku większych agregatów pompowych w miarę możliwości użyć dwóch urządzeń dźwigowych (zawiesić w punkcie zawieszenia (silnik) i na krótcu tłocznym). ▸ Zabezpieczyć elektryczne przewody przyłączeniowe przed upadkiem. ▸ Podstawę do transportu zabezpieczyć przed przechyleniem dodatkowymi podkładkami. ▸ Podczas podnoszenia zachować wystarczający odstęp bezpieczeństwa.
	<p>⚠ OSTRZEŻENIE</p> <p>Nieprawidłowe podnoszenie/przemieszczanie ciężkich podzespołów lub części Zagrożenie dla ludzi i urządzeń!</p> <ul style="list-style-type: none"> ▸ Do przemieszczania ciężkich podzespołów lub części używać odpowiednich przenośników, podnośników i środków mocowania ładunku.

	⚠ OSTRZEŻENIE
	<p>Ustawianie agregatu pompowego na nieutwardzonym i nierównym podłożu Zagrożenie dla ludzi i urządzeń!</p> <ul style="list-style-type: none"> ▷ Agregat pompowy ustawiać pionowo z silnikiem na górze tylko na twardym i równym podłożu. ▷ Agregat pompowy stawiać tylko na podłożu o dostatecznej nośności. ▷ Zabezpieczyć agregat pompowy przed przechyleniem lub przewróceniem. za pomocą odpowiednich środków.

W trakcie wykonywania prac konserwacyjnych i montażowych może być konieczne ułożenie agregatu pompowego w pozycji poziomej.

3.2.2 Podnoszenie agregatu pompowego

Podnoszenie leżącego poziomo agregatu pompowego odbywa się poprzez zamocowanie zawiesia do punktu mocowania.

W trakcie podnoszenia następuje odtoczenie pompy po korpusie. Pod punkt toczenia należy podłożyć podkładki drewniane.

Od znamionowej średnicy króćca tłoczego równej DN150 w pompach rodzaju ustawienia S i K w mocowaniu umieszczono gwint. O ile dostępne są dwa dźwigi agregat pompowy można ustawić za pomocą pręta obciążającego wsuniętego w mocowanie. Kierunek ruchu pręta obciążającego powinien przebiegać pod kątem 90° względem kierunku wkręcania całego ciężaru agregatu pompowego.

3.3 Składowanie/ochrona antykorozyjna

Jeśli uruchomienie ma nastąpić po upływie dłuższego czasu od dostarczenia, zaleca się zastosowanie następujących środków:





	UWAGA
	<p>Nieprawidłowe składowanie Uszkodzenie elektrycznych przewodów przyłączeniowych!</p> <ul style="list-style-type: none"> ▷ Elektryczne przewody przyłączeniowe należy podeprzeć przy przepustach kablowych dla uniknięcia trwałego odkształcenia. ▷ Kapturki ochronne można zdjąć z elektrycznych przewodów przyłączeniowych dopiero podczas montażu.
	UWAGA
	<p>Uszkodzenie w trakcie składowania spowodowane przez wilgoć, zabrudzenia lub szkodniki Korozja/zanieczyszczenie pompy/agregatu pompowego!</p> <ul style="list-style-type: none"> ▷ W przypadku składowania pompy/agregatu pompowego poza pomieszczeniem lub w stanie zapakowanym przykryć pompę/agregat pompowy oraz wyposażenie materiałem wodoszczelnym.
	UWAGA
	<p>Wilgotne, zabrudzone lub uszkodzone otwory i miejsca połączeń Nieszczelność lub uszkodzenie pompy!</p> <ul style="list-style-type: none"> ▷ W razie potrzeby przed magazynowaniem oczyścić i zamknąć otwory oraz miejsca połączeń pompy.

Tabela 5: Warunki otoczenia w trakcie składowania


Warunki otoczenia	Wartość
Wilgotność względna	od 5% do 85% (bez kondensacji)
Temperatura otoczenia	od -20°C do +70°C

- Agregat pompowy należy przechowywać w warunkach suchych, bez wstrząsów i w miarę możliwości w oryginalnym opakowaniu.
1. Wnętrze korpusu pompy spryskać środkiem konserwującym, zwłaszcza obszar wokół szczeliny wirnika.
 2. Rozpylić środek konserwujący przez króciec ssawny i tłoczny.
Następnie zaleca się zamknąć króćce (np. za pomocą zatyczek z tw. sztucznego lub innych).


	WSKAZÓWKA
	Podczas nakładania/usuwania środka konserwującego należy przestrzegać zaleceń producenta.

3.4 Zwrot do producenta

1. Pompę należy opróżnić w prawidłowy sposób. (⇒ Rozdział 7.3, Strona 70)
2. Gruntownie wypłukać i oczyścić pompę, zwłaszcza w przypadku szkodliwych, wybuchowych, gorących i innych niebezpiecznych mediów.
3. W przypadku mediów, których pozostałości w reakcji z wilgotnością powietrza mogą powodować korozję lub też zapalają się w kontakcie z tlenem, należy dodatkowo zneutralizować pompę i przedmuchać gazem obojętnym bez zawartości wody w celu wysuszenia pompy.
4. Do pompy należy zawsze dołączyć wypełnione zaświadczenie o braku zastrzeżeń.
Podać zastosowane środki bezpieczeństwa oraz środki odkażające.
(⇒ Rozdział 11, Strona 120)

	WSKAZÓWKA
	W razie potrzeby można pobrać zaświadczenie o braku zastrzeżeń z Internetu pod adresem: www.ksb.com/certificate_of_decontamination

3.5 Utylizacja

	⚠ OSTRZEŻENIE
	<p>Zagrażające zdrowiu i/lub gorące medium oraz materiały pomocnicze i eksploatacyjne</p> <p>Zagrożenie dla ludzi i środowiska!</p> <ul style="list-style-type: none"> ▷ Zebrać ciecz płuczącą oraz ewentualnie pozostałą ciecz i zutylizować. ▷ W razie potrzeby nosić odzież ochronną oraz maskę ochronną. ▷ Przestrzegać ustawowych przepisów dot. utylizacji mediów niebezpiecznych dla zdrowia.

1. Zdemontować pompę/agregat pompowy.
Zebrać smary stałe i płynne podczas demontażu.
2. Materiały pompy podzielić np. na:
 - metal,
 - tworzywo sztuczne,
 - złom elektroniczny,
 - smary stałe i płynne
3. Zutylizować zgodnie z obowiązującymi przepisami lokalnymi lub oddać do wyspecjalizowanego zakładu utylizacji.

4 Opis pompy/agregatu pompowego

4.1 Opis ogólny

Pompa do tłoczenia nieoczyszczonych ścieków z dodatkiem cząstek długowłóknistych i stałych, cieczy z wtrąceniami powietrza i gazów, jak również szlamu z osadników wstępnych, osadów czynnych i przefermentowanych.

4.2 Oznaczenie

Przykład: Amarex KRT F 50 - 215 / 3ZEZG - S IE3

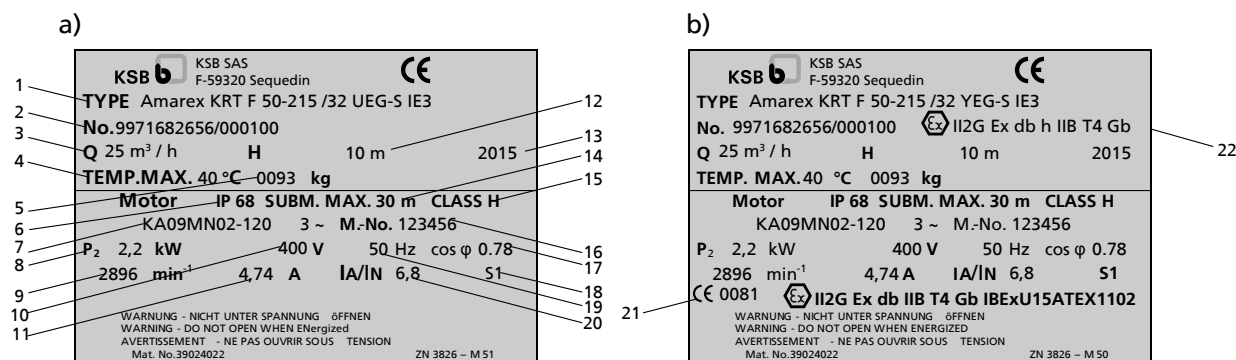
Tabela 6: Objaśnienie nazewnictwa

Dane	Znaczenie	
Amarex KRT	Typoszereg	
F	Kształt wirnika (⇒ Rozdział 2.3, Strona 11)	
50	Średnica znamionowa króćca tłocznego [mm]	
215	Maksymalna średnica znamionowa wirnika [mm]	
3	Wielkość silnika	
2	Liczba biegunów silnika	
ZE	Wersja silnika	
	UE	Bez ochrony przeciwwybuchowej, do mediów o temperaturze do 40°C
	WE	Bez ochrony przeciwwybuchowej, do mediów o temperaturze do 60 °C
	XE	Z ochroną przeciwwybuchową zgodną z ATEX II 2G Ex db h IIB T3 Gb, do mediów o temperaturze do 40°C
	YE	Z ochroną przeciwwybuchową zgodną z ATEX II 2G Ex db h IIB T4 Gb, do mediów o temperaturze do 40°C
	ZE	Z ochroną przeciwwybuchową zgodną z ATEX II 2G Ex db h IIB T3 Gb, do mediów o temperaturze do 60 °C
G	Wersja materiałowa	
	G	Wersja standardowa, żeliwo szare
	G1	Jak G, ale wirnik ze stali duplex
	G2	Jak G, ale wirnik z żeliwa twardego
	GH	Jak G, ale wirnik i pokrywa ciśnieniowa z żeliwa twardego
	H	Jak G, ale wirnik, pokrywa ciśnieniowa i korpus pompy z żeliwa twardego
	C1	Elementy mające kontakt z medium wykonane ze stali duplex, elastomerowe uszczelnienie mechaniczne z mieszkciem sprężystym, śruby z A4
	C2	Elementy mające kontakt z medium wykonane ze stali duplex, uszczelnienie mechaniczne z zakrytą sprężyną, śruby z 1.4462
	S	Rodzaj ustawienia (⇒ Rozdział 4.5, Strona 21)
IE3	Klasa sprawności silnika	
	2)	Brak klasy sprawności
	IE3	Klasa sprawności ³⁾

2) Brak danych

3) Zgodność z normą IEC 60034-30 nie jest wymagana w przypadku pomp zatapialnych. Obliczanie / ustalanie sprawności analogicznie do metody pomiaru, opisanej w IEC 60034-2. W przypadku silników zatapialnych zastosowano oznaczenie wskazujące sprawność porównywalną do sprawności silników znormalizowanych zgodnie z normą IEC 60034-30.

4.3 Tabliczka znamionowa



Rys. 2: Tabliczka znamionowa (przykład): a) bez ochrony przeciwwybuchowej, b) z ochroną przeciwwybuchową

1	Oznaczenie	2	Numer zamówienia KSB
3	Wydajność	4	Maks. temperatura medium oraz temperatura otoczenia
5	Ciężar całkowity	6	Stopień ochrony
7	Typ silnika	8	Moc znamionowa
9	Znamionowa prędkość obrotowa	10	Napięcie znamionowe
11	Prąd znamionowy	12	Wysokość podnoszenia
13	Rok produkcji	14	Maks. głębokość zanurzenia
15	Klasa izolacji termicznej uzwojenia	16	Numer silnika
17	Współczynnik mocy w punkcie znamionowym	18	Tryb pracy
19	Częstotliwość znamionowa	20	Krotność prądu rozruchowego
21	Oznaczenie ATEX, silnik zatapialny	22	Oznaczenie ATEX, agregat pompowy

4.4 Budowa konstrukcyjna

Konstrukcja

- Pompa zatapialna
- Niesamozasysające
- Konstrukcja blokowa

Kształt wirnika

- Różne kształty wirnika dostosowane do zastosowania (⇒ Rozdział 2.3, Strona 11)

Uszczelnienie wału

Łożysko standardowe:

- Dwa umieszczone jedno za drugim, niezależne od kierunku obrotów uszczelnienia mechaniczne z komorą olejową

Łożysko wzmocnione: (⇒ Rozdział 9.2.7, Strona 98)

- Dwa umieszczone jedno za drugim, niezależne od kierunku obrotów uszczelnienia mechaniczne z komorą wyciekową

Łożysko

Łożysko standardowe:

- Łożysko smarowane trwale smarem stałym
- Bezobsługowy

Łożysko wzmocnione: (⇒ Rozdział 9.2.7, Strona 98)

Po stronie napędu:

- Łożysko smarowane trwale smarem stałym
- Bezobsługowy

Po stronie pompy:

- Łożyska smarowane smarem
- Z możliwością smarowania

Napęd

- Asynchroniczny, indukcyjny silnik trójfazowy z wirnikiem zwartym
- Stopień ochrony przed wybuchem Ex db IIB (wbudowany silnik w przypadku agregatu pompowego z zabezpieczeniem przeciwwybuchowym)

4.5 Rodzaje zabudowy



Rys. 3: Rodzaje ustawienia

1	Ustawienie D: stacjonarne, zabudowa sucha pionowo (rodzaj pracy S1)
2	Ustawienie H: stacjonarne, zabudowa sucha poziomo (rodzaj pracy S1)
3	Ustawienie K: stacjonarne, zabudowa mokra (rodzaj pracy S1 z silnikiem wynurzonym) z prowadnicą drążkową Ustawienie S: stacjonarne, zabudowa mokra (rodzaj pracy S1 z silnikiem zanurzonym) z prowadnicą drążkową
4	Ustawienie K: stacjonarne, zabudowa mokra (rodzaj pracy S1 z silnikiem wynurzonym) z prowadnicą linową Ustawienie S: stacjonarne, zabudowa mokra (rodzaj pracy S1 z silnikiem zanurzonym) z prowadnicą linową
5	Ustawienie P: przenośne, zabudowa mokra (rodzaj pracy S1 z silnikiem zanurzonym)

Agregaty pompowe do ustawień D, H i K

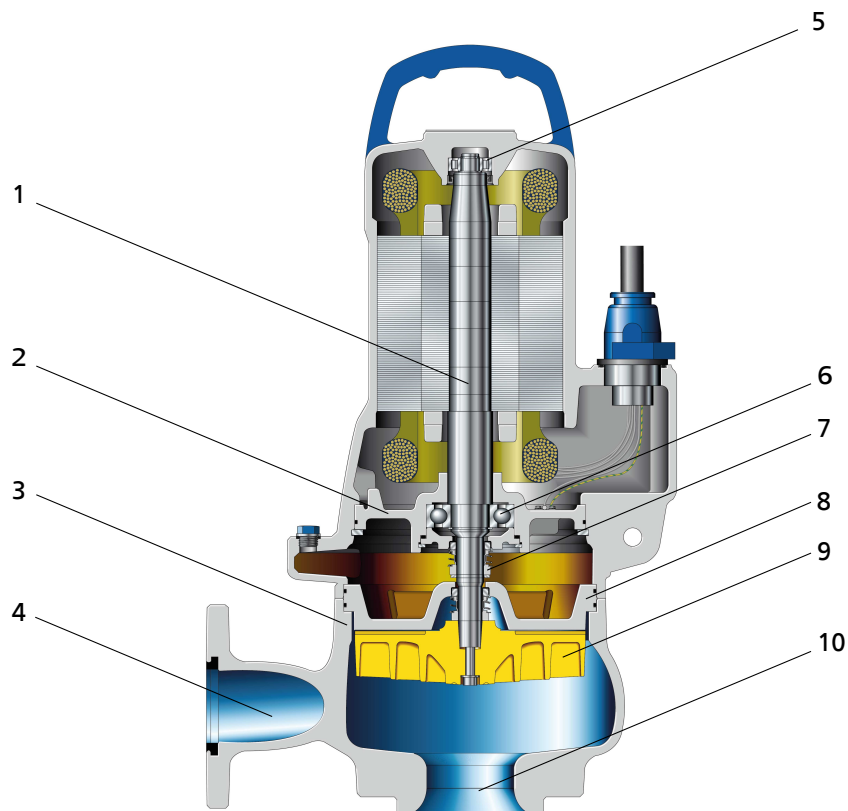
mogą być eksploatowane w sposób ciągły przy wynurzonym silniku. Chłodzenie odbywa się poprzez konwekcję powietrza.

W przypadku wersji z płaszczem chłodzącym dodatkowo występuje wewnętrzny obieg chłodzący.

Agregaty pompowe do rodzajów ustawień P i S

przeznaczone są do pracy ciągłej w trybie zanurzeniowym. Silnik jest chłodzony za pomocą tłoczonego medium. Dopuszcza się możliwość krótkiej pracy przy wynurzonym silniku.

4.6 Budowa i sposób działania



Rys. 4: Przekrój

1	Wał	2	Obudowa łożyska
3	Korpus pompy	4	Króciec tłoczny
5	Łożysko po stronie napędu	6	Łożysko, po stronie pompy
7	Uszczelnienie wału	8	Pokrywa ciśnieniowa
9	Wirnik	10	Króciec ssawny

Wersja Pompa jest wykonana w wersji z osiowym wejściem strumienia oraz z promieniowym wyjściem strumienia. Układ hydrauliczny jest zamocowany na przedłużonym wale silnika. Wał jest przeprowadzony przez wspólne łożyskowanie.

Sposób działania Medium wpływa do pompy osiowo przez króciec ssawny (10) i jest kierowane z przyspieszeniem przez obracający się wirnik (9) w postaci cylindrycznego strumienia na zewnątrz. W korpusie pompy prędkość tłoczonego medium zamieniana jest na ciśnienie. Tłoczone medium jest doprowadzane do króćca tłoczego (4), przez który wydostaje się z pompy. Układ hydrauliczny jest ograniczony po tylnej stronie wirnika przez pokrywę ciśnieniową (8), przez którą przechodzi wał (1). Miejsce przejścia wału przez pokrywę jest uszczelnione za pomocą uszczelnienia wału (7). Wał umieszczony jest na łożyskach tocznych (5 i 6), które utrzymywane są przez obudowę łożyska (2).

Uszczelnienie Pompa jest uszczelniona przez dwa umieszczone jedno za drugim niezależne od kierunku obrotów uszczelnienia z pierścieniami ślizgowymi. Komora smarowa pomiędzy uszczelnieniami służy do chłodzenia smaru uszczelnień z pierścieniami ślizgowymi.

4.7 Natężenie hałasu

Tabela 7: Poziom ciśnienia akustycznego na powierzchni pomiarowej (L_{pA} ^{4) 5)} w zależności od prędkości obrotowej (n) i mocy znamionowej (P_2)

P_2	L_{pA}		
	$n = 2900 \text{ min}^{-1}$	$n = 1450 \text{ min}^{-1}$	$n = 960 \text{ min}^{-1}$
[kW]	[dB]	[dB]	[dB]
2,2	65,0	58,5	57,5
3,0	67,0	60,5	59,0
4,0	68,5	62,0	60,5
5,5	70,0	63,5	63,0
7,5	71,0	65,0	63,5
11,0	72,5	67,0	65,5
15,0	73,5	68,0	66,5
18,5	74,0	68,5	67,5
22,0	74,5	69,0	68,0
30,0	75,0	70,5	69,0
37,0	76,0	71,0	69,5
45,0	77,0	71,5	70,5
55,0	77,5	72,5	71,0
75,0	78,0	73,5	72,0

4.8 Zakres dostawy

W zależności od wersji poniższe pozycje należą do zakresu dostawy:

Stacjonarne ustawienie mokre (rodzaje ustawień S i K)

- Kompletny agregat pompowy z elektrycznymi przewodami przyłączeniowymi
- Zaczepek z materiałem uszczelniającym i materiałem mocującym
- Lina/łańcuch do podnoszenia
- Konsola z materiałem mocującym
- Kołano kołnierzone ze stopką i materiał mocujący
- Lina prowadząca / drążek prowadzący
(drążki prowadzące nie wchodzi w zakres dostawy firmy KSB)

Zakres dostawy obejmuje odrębną tabliczkę znamionową. Tabliczkę tę należy zamocować w dobrze widoczny sposób poza miejscem montażu, (np. na szafie sterowniczej, na przewodzie rurowym lub na konsoli).

Ustawienie przenośne, zabudowa mokra (ustawienie P)

- Kompletny agregat pompowy z elektrycznymi przewodami przyłączeniowymi
- Płyta podstawy lub stojak pompy z materiałem mocującym
- Lina/łańcuch do podnoszenia

Zakres dostawy obejmuje odrębną tabliczkę znamionową. Tabliczkę tę należy zamocować w dobrze widoczny sposób poza miejscem montażu, (np. na szafie sterowniczej, na przewodzie rurowym lub na konsoli).

4) Mierzone w odległości 1 m od obrysu pompy (zgodnie z DIN 45635, część 1 i 24)

5) Obowiązuje wyłącznie w przypadku rodzajów ustawień D i H.

Stacjonarna zabudowa sucha (rodzaje ustawienia D i H)

W zależności od wersji poniższe pozycje należą do zakresu dostawy:

- Kompletny agregat pompowy z elektrycznymi przewodami przyłączeniowymi
- Szyny fundamentowe (w przypadku ustawienia poziomego)
- Łącznik kołnierzowy z otworem rewizyjnym⁶⁾ po stronie ssawnej (opcjonalny)
- Kolano kołnierzowe wlotowe (w przypadku ustawienia pionowego)

Zakres dostawy obejmuje odrębną tabliczkę znamionową. Tabliczkę tę należy zamocować w dobrze widoczny sposób poza miejscem montażu, (np. na szafie sterowniczej, na przewodzie rurowym lub na konsoli).

4.9 Wymiary i ciężary

Dane dot. wymiarów i ciężarów znaleźć można na planie ustawienia/rysunku wymiarowym lub w karcie danych agregatu pompowego.

6) Przy średnicy znamionowej króćca tłoczego \geq DN100

5 Ustawienie/montaż

5.1 Przepisy bezpieczeństwa

 	<p>⚠ NIEBEZPIECZEŃSTWO</p> <p>Nieprawidłowe ustawienie w obszarach zagrożonych wybuchem Niebezpieczeństwo eksplozji! Uszkodzenie agregatu pompowego!</p> <ul style="list-style-type: none"> ▸ Przestrzegać lokalnych przepisów ochrony przeciwwybuchowej. ▸ Przestrzegać danych zamieszczonych w karcie danych oraz na tabliczce znamionowej agregatu pompowego.
	<p>⚠ NIEBEZPIECZEŃSTWO</p> <p>Ryzyko upadku podczas prac na dużych wysokościach Zagrożenie życia w razie upadku z dużej wysokości!</p> <ul style="list-style-type: none"> ▸ W przypadku prac montażowych lub demontażowych nie wchodzić na pompę/agregat pompowy. ▸ Zwracać uwagę na zabezpieczenia takie jak osłony balustrady, barierki, itp. ▸ Przestrzegać lokalnych przepisów BHP i przepisów o zapobieganiu nieszczęśliwym wypadkom.
	<p>⚠ NIEBEZPIECZEŃSTWO</p> <p>Przebywanie osób w zbiorniku podczas pracy agregatu pompowego Porażenie prądem! Ryzyko obrażeń! Niebezpieczeństwo utraty życia na skutek utonięcia!</p> <ul style="list-style-type: none"> ▸ Nigdy nie uruchamiać agregatu pompowego, jeśli w zbiorniku przebywają ludzie.
	<p>⚠ OSTRZEŻENIE</p> <p>Ręce, inne części ciała lub ciała obce w wirniku lub obszarze dopływu Ryzyko obrażeń! Uszkodzenie pompy zatapialnej!</p> <ul style="list-style-type: none"> ▸ Pod żadnym pozorem nie wkładać rąk, innych części ciała lub przedmiotów do wirnika lub obszaru dopływu. ▸ Sprawdzić, czy wirnik obraca się bez oporów.
	<p>⚠ OSTRZEŻENIE</p> <p>Niedozwolone przedmioty (narzędzia, śruby itp.) w szybie/studzience pompy przy uruchamianiu agregatu pompowego Zagrożenie dla ludzi i urządzeń!</p> <ul style="list-style-type: none"> ▸ Przed zalaniem sprawdzić szyb/studzienkę pompy pod kątem obecności niedozwolonych przedmiotów i w razie potrzeby je usunąć.



5.2 Kontrola przed rozpoczęciem ustawiania

5.2.1 Kontrola danych eksploatacyjnych

Przed ustawieniem agregatu pompowego należy sprawdzić dane na tabliczce znamionowej i porównać ich zgodność z danymi na zamówieniu oraz instalacji.

5.2.2 Przygotowanie miejsca ustawienia



Miejsce ustawienia – ustawienie stacjonarne

	 OSTRZEŻENIE
	<p>Ustawianie na powierzchniach niemocowanych i niebędących elementami nośnymi</p> <p>Zagrożenie dla ludzi i urządzeń!</p> <ul style="list-style-type: none"> ▷ Przestrzegać dostatecznej wytrzymałości na ściskanie według klasy C25/30 betonu w klasie ekspozycji XC1 według EN 206-1. ▷ Powierzchnia ustawiania musi być twarda, płaska i pozioma. ▷ Przestrzegać podanych ciężarów.

Rezonanse Unikać rezonansów o typowych częstotliwościach wzbudzenia w fundamencie i w podłączonych rurociągach (np. jedno- lub dwukrotnej częstotliwości obrotów, dźwięku obrotu łopatek). W przeciwnym razie częstotliwości te mogą spowodować ekstremalnie wysokie drgania.

1. Skontrolować miejsce montażu urządzenia.
Miejsce montażu urządzenia musi być przygotowane zgodnie z wymiarami na karcie wymiarów/planie ustawienia.

Miejsce ustawienia – ustawienie przenośne

	 OSTRZEŻENIE
	<p>Złe ustawienie/złe odstawienie</p> <p>Zagrożenie dla ludzi i urządzeń!</p> <ul style="list-style-type: none"> ▷ Agregat pompowy ustawić pionowo, silnikiem do góry. ▷ Agregat pompowy zabezpieczyć za pomocą odpowiednich środków przed przechyleniem i przewróceniem. ▷ Przestrzegać danych dot. ciężaru w arkuszu danych/na tabliczce znamionowej.

Rezonanse Unikać rezonansów o typowych częstotliwościach wzbudzenia w fundamencie i w podłączonych rurociągach (np. jedno- lub dwukrotnej częstotliwości obrotów, dźwięku obrotu łopatek). W przeciwnym razie częstotliwości te mogą spowodować ekstremalnie wysokie drgania.

1. Skontrolować miejsce montażu urządzenia.
Miejsce montażu urządzenia musi być przygotowane zgodnie z wymiarami na karcie wymiarów/planie ustawienia.

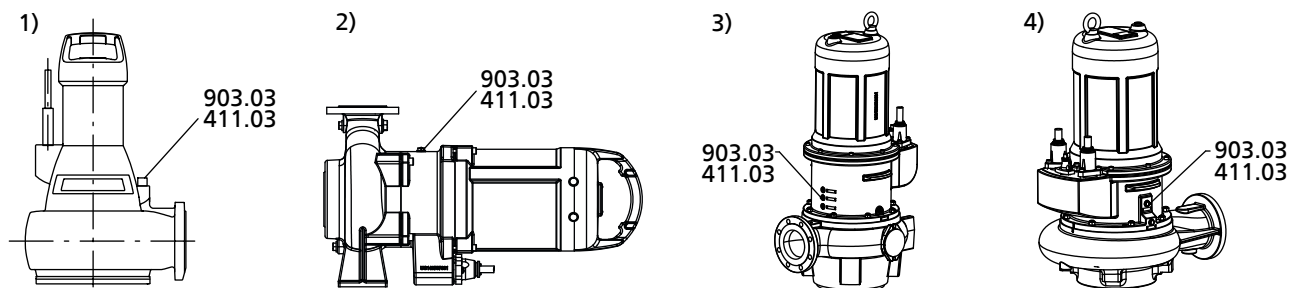
5.2.3 Sprawdzanie poziomu smaru płynnego

Komory smarowe są napełnione fabrycznie przyjazną dla środowiska, nietoksyczną cieczą smarującą.

Kontrola wzrokowa śladów wycieku oleju

1. Jeśli w obszarze korpusu pompy, wirnika i stelażu transportowego nie ma widocznych śladów wycieku oleju, komora smarowa jest prawidłowo napełniona.
2. Jeśli w obszarze korpusu pompy, wirnika i stelażu transportowego są widoczne ślady wycieku oleju, komorę smarową należy napełnić.

Uzupełnianie smaru płynnego



Rys. 5: Uzupelnianie smaru płynnego



Tabela 8: Uzupelnianie smaru płynnego

Silnik	Kształt wirnika	Wersja			
		1	2	3	4
3 2.E - 7 2.E	E, F, K, S	X	-	-	-
11 2.E - 26 2.E	E, F, K, S	-	X	-	-
55 2.E - 75 2.E	D	-	-	X	-
2 4.E - 5 4.E	E, F, K, S	X	-	-	-
7 4.E - 37 4.E	D, E, F, K, S	-	X	-	-
45 4.E - 75 4.E	D	-	-	X	-
45 4.E - 75 4.E	E, F, K	-	-	-	X
7 6.E - 30 6.E	D, E, F, K, S	-	X	-	-
31 6.E - 55 6.E	D	-	-	X	-
31 6.E - 55 6.E	E, F, K	-	-	-	X
11 8.E - 22 8.E	D, E, F, K	-	X	-	-
30 8.E - 45 8.E	D	-	-	X	-
30 8.E - 45 8.E	E, F, K	-	-	-	X

1. Ustawić agregat pompowy w sposób przedstawiony na rysunku.
2. Wykręcić śrubę zamykającą 903.03 wraz z pierścieniem uszczelniającym 411.03.
3. Napełnić komorę smarową smarem płynnym przez wlew do poziomu otworu.
4. Wkręcić śrubę zamykającą 903.03 wraz z nowym pierścieniem uszczelniającym 411.03.

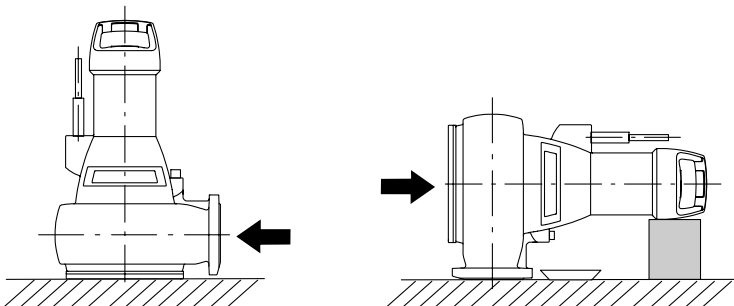
5.2.4 Sprawdzanie kierunku obrotu

	⚠ NIEBEZPIECZEŃSTWO
	<p>Praca agregatu pompowego na sucho Niebezpieczeństwo wybuchu!</p> <ul style="list-style-type: none"> ▸ Kierunek obrotu agregatu pompowego z zabezpieczeniem przeciwwybuchowym sprawdzać poza strefą zagrożenia wybuchowego.
	⚠ OSTRZEŻENIE
	<p>Ręce lub ciała obce w obudowie pompy Okaleczenia, uszkodzenie pompy!</p> <ul style="list-style-type: none"> ▸ Nigdy nie wkładać rąk ani przedmiotów do pompy. ▸ Sprawdzić wnętrze pompy pod kątem ciał obcych. ▸ Stosować odpowiednie środki ochronne (np. okulary ochronne).

	<p>⚠ OSTRZEŻENIE</p> <p>Nieprawidłowe ustawienie agregatu pompowego przy sprawdzaniu kierunku obrotów Zagrożenie dla ludzi i urządzeń!</p> <ul style="list-style-type: none"> ▷ Agregat pompowy zabezpieczyć za pomocą odpowiednich środków przed przechyleniem lub przewróceniem.
	<p>UWAGA</p> <p>Praca agregatu pompowego na sucho Zwiększone drgania! Uszkodzenie uszczelnień mechanicznych i łożysk!</p> <ul style="list-style-type: none"> ▷ Nigdy nie włączać agregatu pompy poza tłoczonym medium na czas dłuższy niż 60 sekund.

✓ Agregat pompowy jest podłączony do zasilania elektrycznego.
 (⇒ Rozdział 5.4.2, Strona 48)

1. Włączając i natychmiast wyłączając agregat pompowy, sprawdzić kierunek obrotów silnika.
2. Kontrola kierunku obrotów.
 Patrząc na otwór pompy, wirnik musi poruszać się w kierunku przeciwnym do ruchu wskazówek zegara (na niektórych korpusach pomp jest on zaznaczony strzałką).



Rys. 6: Kontrola kierunku obrotów

3. W przypadku nieprawidłowego kierunku obrotów sprawdzić przyłącze pompy lub rozdzielni zasilającej.
4. Odłączyć zaciski elektryczne agregatu pompowego i zabezpieczyć przed niezamierzonym włączeniem.

5.3 Ustawianie agregatu pompy

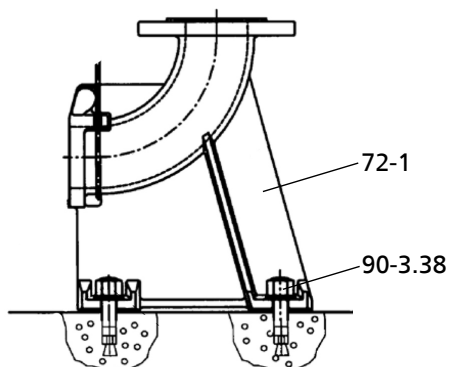
Podczas ustawiania agregatu pompy należy z zasady przestrzegać planu ustawienia/arkusza wymiarów.

5.3.1 Ustawienie stacjonarne mokre

5.3.1.1 Mocowanie kolana kołnierzonego

Mocowanie kolana kołnierzonego za pomocą kotew mocujących

Kolano kołnierzowe jest mocowane za pomocą kotew mocujących w zależności od wielkości.


Rys. 7: Mocowanie kolana kołnierzowego

1. Ustawić kolano kołnierzowe 72-1 na podłożu.
2. Osadzić kotwy mocujące 90-3.38.
3. Przykręcić kolano kołnierzowe 72-1 do podłoża za pomocą kotew mocujących 90-3.38.

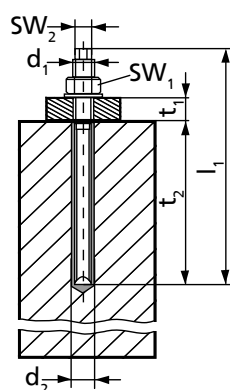
Wymiary kotew mocujących

Rys. 8: Wymiary

Tabela 9: Wymiary kotew mocujących

Wielkość ($d_1 \times l_1$)	d_2	t_1	t_2	$SW_1^{7)}$	$SW_2^{7)}$	M_{d1}
	[mm]	[mm]	[mm]	[mm]	[mm]	[Nm]
M10 × 130	12	22	90	17	6	20
M12 × 160	14	25	110	19	8	40
M16 × 190	18	35	125	24	12	60
M20 × 260	25	65	170	30	14	120
M24 × 300 ⁸⁾	28	65	210	36	17	180
M30 × 380 ⁸⁾	35	65	280	46	-	400

Tabela 10: Czas utwardzania wkładu z zaprawą

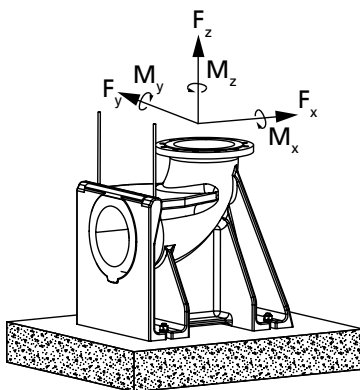
Temperatura w podłożu [°C]	Czas utwardzania [min]
od -5 do 0	240
od 0 do +10	45
od +10 do +20	20
> +20	10

7) RK = rozwartość klucza

8) Wymagany jest przyrząd montażowy dostępny u producenta.

5.3.1.2 Podłączanie przewodu rurowego

	⚠ NIEBEZPIECZEŃSTWO
	<p>Przekroczenie dopuszczalnych obciążeń na kołnierzu kolana kołnierzego Zagrożenie dla życia ze strony wypływającego z nieszczelnych miejsc gorącego, toksycznego, żrącego lub palnego medium!</p> <ul style="list-style-type: none"> ▷ Nie używać pompy jako stałego punktu podparcia dla przewodów rurowych. ▷ Przewody rurowe należy zamocować bezpośrednio przed pompą i podłączać bez naprężeń. ▷ Przestrzegać dopuszczalnych obciążeń kołnierza. ▷ Skompensować rozszerzanie przewodu rurowego w wyniku wzrostu temperatury za pomocą odpowiednich środków.
	WSKAZÓWKA
	<p>Podczas odwadniania niżej położonych obiektów dla uniknięcia cofania cieczy z kanału należy zamontować w przewodzie tłocznym zawór klapowy zwrotny.</p>
	UWAGA
	<p>Krytyczna prędkość obrotowa Zwiększone drgania! Uszkodzenie uszczelnień z pierścieniami ślizgowymi i łożysk!</p> <ul style="list-style-type: none"> ▷ W przypadku dłuższego wzniosu przewodów należy zamontować zawór klapowy zwrotny, aby po wyłączeniu uniknąć zwiększonych obrotów wstecznych. <p>W przypadku montażu zaworu klapowego zwrotnego zwrócić uwagę na odpowietrzenie.</p>



Rys. 9: Dopuszczalne obciążenia kołnierza

Tabela 11: Dopuszczalne obciążenia kołnierza

Średnica nominalna kołnierza	Siły [N]				Momenty [Nm]			
	F_y	F_z	F_x	ΣF	M_y	M_z	M_x	ΣM
50	1350	1650	1500	2600	1000	1150	1400	2050
65	1350	1650	1500	2600	1000	1150	1400	2050
80	2050	2500	2250	3950	1150	1300	1600	2350
100	2700	3350	3000	5250	1250	1450	1750	2600
150	4050	5000	4500	7850	1750	2050	2500	3650
200	5400	6700	6000	10450	2300	2650	3250	4800
250	6750	8350	7450	13050	3150	3650	4450	6550
300	8050	10000	8950	15650	4300	4950	6050	8900

5.3.1.3 Montaż prowadnicy linowej

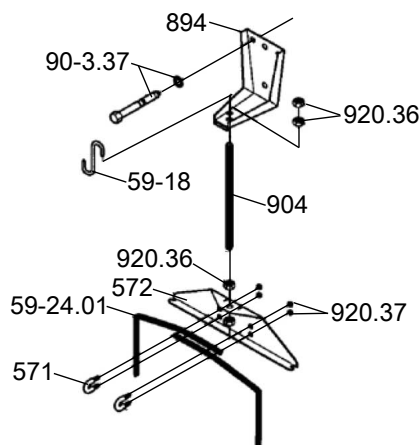
Agregat pompowy jest wprowadzany do studzienki lub umieszczany w zbiorniku za pomocą podwójnej prowadnicy na dwóch równoległych, mocno naprężonych linach stalowych i samoczynnie sprzęga się z umieszczonym na dnie kolaniem kołnierzowym ze stopką.



WSKAZÓWKA

Jeśli warunki budowlane/przeprowadzenie przewodów rurowych itp. wymuszają ukośne przeprowadzenie liny prowadzącej, nie należy przekraczać kąta 5°, zapewniającego bezpieczną możliwość zaczepienia.

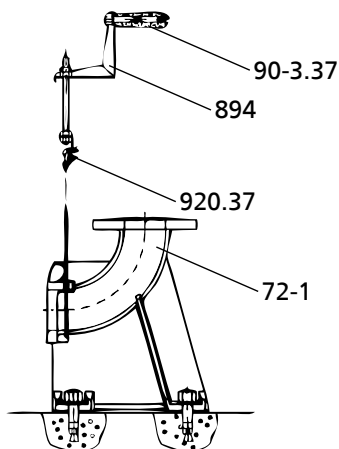
Mocowanie konsoli



Rys. 10: Montaż konsoli

1. Konsolę 894 należy zamocować za pomocą kołków 90-3.37 do brzoju studzienki i dokręcić momentem 10 Nm.
2. Wsunąć pałki 571 przez otwory w zaciski 572 i zabezpieczyć za pomocą nakrętek 920.37.
3. Przy użyciu nakrętek 920.36 zamocować sworznie gwintowane 904 ze zmontowanym wstępnie przyrządem zaciskowym do konsoli. Nakręcić nakrętkę 920.36, aby zapewnić odpowiedni odcinek w celu późniejszego naprężenia liny prowadzącej.

Wkładanie liny prowadzącej



Rys. 11: Wkładanie liny prowadzącej

1. Podnieść pałkę 571 i włożyć jeden koniec liny.
2. Przeprowadzić linę 59-24.01 wokół kolana kołnierzowego ze stopką 72-1, z powrotem przeciągnąć do elementu mocującego 572 i wprowadzić w pałkę 571.

3. Ręcznie naprężyć linę 59-24.01 i zacisnąć za pomocą nakrętek sześciokątnych 920.37.
4. Naprężyć linę przez dokręcenie nakrętek sześciokątnych 920.36 na konsoli. Ustawić moment dokręcania $M_A = 14 \text{ Nm}$ i siły naprężenia liny $P = 6000 \text{ N}$.
5. Następnie zabezpieczyć za pomocą kolejnej nakrętki sześciokątnej.
6. Niezamocowany koniec liny przy elemencie mocującym 572 można zwinąć albo obciąć.
Po obcięciu końcówki liny owinąć ją, aby uniknąć jej rozplatania.
7. W konsoli 894 zaczepić hak 59-18 do późniejszego mocowania łańcucha/liny do podnoszenia.

5.3.1.4 Montaż przewodnicy drążkowej

Agregat pompowy jest wprowadzany do studzienki lub zbiornika za pomocą podwójnej przewodnicy rurowej na 2 ustawionych pionowo rurach. Agregat samoczynnie sprzęga się z kolanem kołnierзовym zamocowanym na dnie.

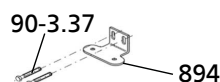
	WSKAZÓWKA
	<p>Zakres dostawy nie obejmuje rur przewodzących. Materiał rur przewodzących należy dobrać w zależności od medium lub wg zaleceń użytkownika.</p>

Rury przewodzące muszą mieć następujące wymiary:

Tabela 12: Wymiary rur przewodzących

Wielkości układów hydraulicznych	Średnica zewnętrzna	Grubość ścianki ⁹⁾	
		min.	maks.
	[mm]	[mm]	[mm]
DN 40 do DN 150	60	2	5
DN 200 do DN 300	89	3	6

Mocowanie konsoli



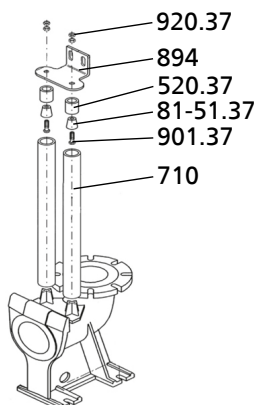
Rys. 12: Mocowanie konsoli

1. Konsolę 894 należy zamocować za pomocą kołków stalowych 90-3.37 do brzegu studzienki i dokręcić momentem 10 Nm.
Zwracać uwagę na rozmieszczenie otworów na kołki.
Patrz schemat wymiarowy (⇒ Rozdział 1.4, Strona 8)

Montaż rur przewodzących

	UWAGA
	<p>Nieprawidłowe ustawienie rur przewodzących Uszkodzenie przewodnicy rurowej!</p> <p>▷ Rury przewodzące należy zawsze ustawiać pionowo.</p>

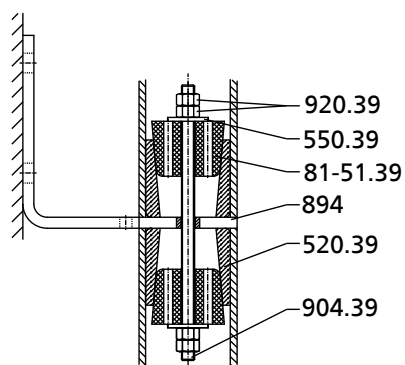
9) Zgodnie z DIN 2440/2442/2462 lub równoważnymi normami


Rys. 13: Montaż rur prowadzących

1. Postawić rury 710 na stożkowych wypustkach na kolanie kołnierzowym 72-1 i ustawić pionowo.
2. Oznaczyć długość rur 710 (do dolnej krawędzi konsoli), zwracając przy tym uwagę na zakres regulacji otworów podłużnych konsoli 894.
3. Obciąć rury 710 pod kątem prostym do osi rury i usunąć zadziory po stronie wewnętrznej i zewnętrznej.
4. Wsunąć konsolę 894 z elastycznymi tulejami 520.37 w rury prowadzące 710, aż konsola oprze się na końcach rur.
5. Dokręcić nakrętki 920.37.
Elementy zaciskowe 81-51.37 zostaną w wyniku tego przesunięte do góry, a tuleje 520.37 zamocowane we wnętrzu rur.
6. Zabezpieczyć nakrętki 920.37 za pomocą drugiej nakrętki i preparatu Loctite 243.


WSKAZÓWKA

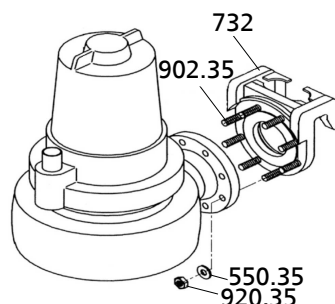
W przypadku głębokości montażowej większej niż 6 m zakres dostawy może obejmować konsole stosowane jako wsporniki środkowe rur prowadzących. Konsole te przejmują równocześnie funkcję elementów dystansowych między obiema rurami prowadzącymi.

Montaż wspornika środkowego

Rys. 14: Montaż wspornika środkowego

1. Zmierzyć wewnętrzną średnicę rur prowadzących.
2. Rozszerzyć elastyczne tuleje 520.39 z elementami zaciskowymi 81-51.39 przez dokręcenie nakrętek 920.39 na średnicę wewnętrzną rury.
3. Sprawdzić, czy rury prowadzące mogą zostać sprężysto nasunięte na tuleje.
4. Zabezpieczyć złącza śrubowe przez dokręcenie nakrętek zabezpieczających.

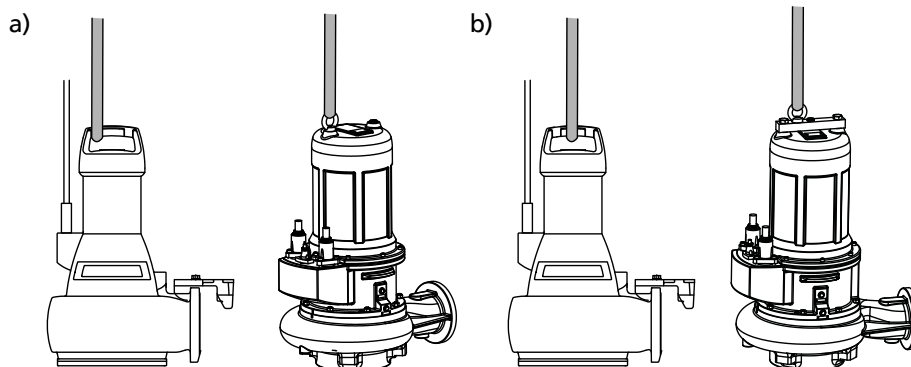
5.3.1.5 Przygotowanie agregatu pompowego

Mocowanie uchwyty


Rys. 15: Mocowanie uchwyty

1. Zamocować uchwyt 732 za pomocą śrub dwustronnych 902.35, podkładek 550.35 oraz nakrętek 920.35 na kołnierzu króćca tłoczego. Przestrzegać momentów dokręcania śrub. (⇒ Rozdział 7.6, Strona 85)
2. Umieścić uszczelkę profilowaną 410 w rowku uchwyty. Uszczelka ta zapewnia w stanie zmontowanym uszczelnienie złącza z kolaniem kołnierzowym ze stopką.

Zakładanie łańcucha/liny do podnoszenia


Rys. 16: Zakładanie łańcucha/liny do podnoszenia w przypadku stacjonarnej zabudowy mokrej a) z prowadnicą linową b) z prowadnicą drążkową

1. Łańcuch lub linę do podnoszenia przyczepić do agregatu pompowego zgodnie z rysunkiem. Dzięki takiemu zawieszaniu można uzyskać nachylone do przodu, w kierunku króćca tłoczego ukośne położenie, które umożliwia wykonanie procedury zaczepienia na kolanie kołnierzowym ze stopką.

5.3.1.6 Montaż agregatu pompy

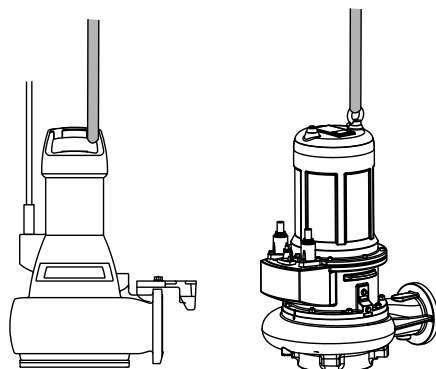

WSKAZÓWKA

Agregat pompowy wraz z uchwytem musi łatwo dać się przełożyć przez konsolę i prowadnicę oraz opuścić. W razie potrzeby należy skorygować ustawienie dźwigu podczas montażu.

1. Wprowadzić agregat pompowy od góry nad element mocujący/konsolę, przewlec linę prowadzącą/ wprowadzić rury prowadzące i powoli opuścić. Agregat pompowy mocuje się samoczynnie do kolana kołnierzowego ze stopką 72-1.
2. Zaczepić łańcuch/linę do podnoszenia o hak 59-18 na konsoli.

5.3.2 Przenośna zabudowa mokra

Zakładanie łańcucha/liny do podnoszenia



Rys. 17: Zakładanie łańcucha/liny do podnoszenia (przenośna zabudowa mokra)

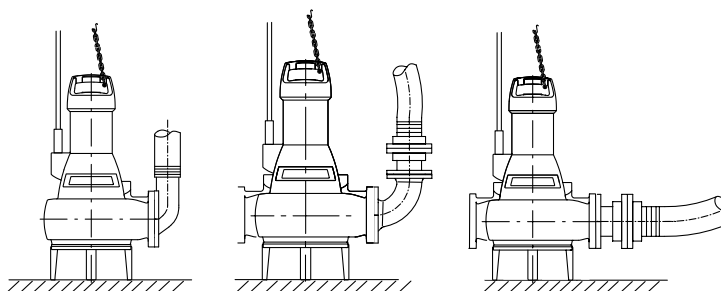
1. Łańcuch lub linę do podnoszenia przyćwiścić po stronie króćca tłoczno do agregatu pompowego zgodnie z rysunkiem.

Montaż płyty podstawy lub stojaka pompy

Przed ustawieniem pompy zamontować płytę podstawy lub stojak pompy. Dokręcić śruby zgodnie z przepisami i przestrzegać wartości momentów dokręcania.

Przyłączanie rurociągu

Do przyłącza DIN można przymocować sztywne lub elastyczne rurociągi.



Rys. 18: Warianty przyłączy

5.3.3 Stacjonarne ustawienie suche

5.3.3.1 Przygotowanie fundamentu

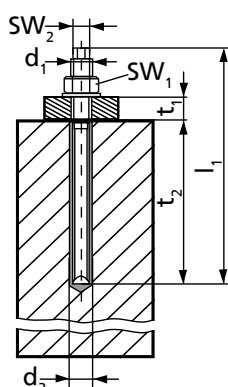
Mocowanie

- Mocowanie odbywa się za pomocą stóp pompy, szyn fundamentowych lub kolana kołnierzonego wlotowego ze stopą na fundamencie betonowym z kotwami mocującymi.
 - ✓ Fundament ma niezbędną wytrzymałość i odpowiednie właściwości.
 - ✓ Fundament został przygotowany zgodnie z danymi ze schematu wymiarowego/planu montażowego.
1. Ustawić agregat pompowy na fundamencie i wyrównać za pomocą poziomicy ustawionej na wale i króćcu tłocznym.
Dopuszczalne odchylenie położenia: 0,2 mm/m.
 2. W razie potrzeby do wypoziomowania użyć podkładek blaszanych.
Wkładać podkładki blaszane zawsze z lewej i z prawej strony w bezpośrednim pobliżu kotew montażowych między ramę fundamentową oraz fundament.
W przypadku odstępu kotew mocujących (L) większego lub równego 800 mm włożyć dodatkowe podkładki na środku płyty fundamentowej.
Wszystkie podkładki blaszane muszą płasko przylegać.

- Wykonać otwory zgodnie z tabelą „Wymiary kotew mocujących”, a następnie je wyczyścić.

	⚠ OSTRZEŻENIE
	<p>Nieprawidłowe obchodzenie się z wkładem z zaprawą Uczulenie i/lub podrażnienie skóry!</p> <p>▷ Nosić odpowiednią odzież ochronną.</p>

- Włożyć wkłady z zaprawą do przewidzianych w tym celu otworów. Zwrócić uwagę na czas utwardzania zaprawy!
- Umieścić trzpienie gwintowane w odpowiednich otworach za pomocą narzędzi elektrycznych (np. wiertarki udarowej, młota udarowo-obrotowego).
- Po upływie czasu utwardzania (patrz tabela) równomiernie i mocno dokręcić kotwy mocujące.
- Zalać szyny fundamentowe betonem niekurczliwym.

Wymiary kotew mocujących

Rys. 19: Wymiary
Tabela 13: Wymiary kotew mocujących

Wielkość ($d_1 \times l_1$)	d_2	t_1	t_2	$SW_1^{10)}$	$SW_2^{10)}$	M_{d1}
	[mm]	[mm]	[mm]	[mm]	[mm]	[Nm]
M10 × 130	12	22	90	17	6	20
M12 × 160	14	25	110	19	8	40
M16 × 190	18	35	125	24	12	60
M20 × 260	25	65	170	30	14	120
M24 × 300 ¹¹⁾	28	65	210	36	17	180
M30 × 380 ¹¹⁾	35	65	280	46	-	400

Tabela 14: Czas utwardzania wkładu z zaprawą

Temperatura w podłożu [°C]	Czas utwardzania [min]
od -5 do 0	240
od 0 do +10	45
od +10 do +20	20
> +20	10

10) RK = rozwartość klucza

11) Wymagany jest przyrząd montażowy dostępny u producenta.

5.3.3.2 Przewody rurowe

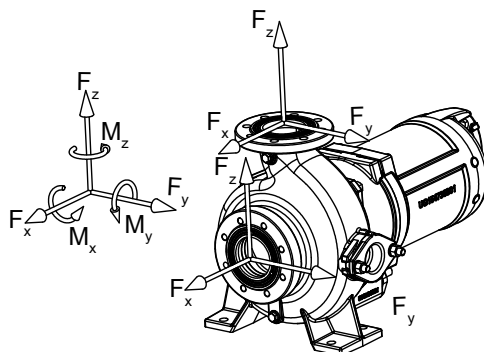
5.3.3.2.1 Przyłączanie rurociągu

	<p style="text-align: center;">⚠ NIEBEZPIECZEŃSTWO</p> <p>Przekroczenie dopuszczalnych obciążeń na króćcach pompy Zagrożenie dla życia spowodowane przez wypływające z nieszczelnych miejsc gorące, toksyczne, żrące lub palne medium!</p> <ul style="list-style-type: none"> ▷ Nie używać pompy jako punktu stałego podparcia dla rurociągu. ▷ Rurociągi należy zamocować bezpośrednio przed pompą i podłączyć bez naprężeń. ▷ Przestrzegać dozwolonych sił i momentów oddziałujących na króćce pompy. ▷ Powstające na skutek wzrostu temperatury wydłużenie rurociągu należy skompensować poprzez odpowiednie środki.
	<p style="text-align: center;">WSKAZÓWKA</p> <p>W zależności od rodzaju instalacji i pompy zaleca się montaż elementów uniemożliwiających cofanie cieczy oraz zaworów odcinających. Muszą one być jednak montowane w taki sposób, aby nie utrudniały opróżniania lub demontażu pompy.</p>

- ✓ Przewód ssawny/dopływowy do pompy jest ułożony ze wzniosem przy ssaniu, a przy dopływie – ze spadkiem.
- ✓ Występuje odcinek stabilizacji przed kołnierzem ssawnym o długości co najmniej dwukrotnej średnicy kołnierza ssawnego.
- ✓ Średnice nominalne rurociągów odpowiadają co najmniej średnicom przyłączy pompy.
- ✓ Aby uniknąć zwiększonych strat ciśnienia, zastosowano zwężki o kącie zwężki ok. 8°.
- ✓ Rurociągi są zamocowane bezpośrednio przed pompą i podłączone bez naprężeń.
 1. Zbiorniki, rurociągi oraz przyłącza gruntownie oczyścić, przepłukać i przedmuchać (przede wszystkim w nowych instalacjach).
 2. Przed zamontowaniem w rurociągu zdjąć pokrywy kołnierzy z króćców ssawnych i tłocznych pompy.
 3. Połączyć króciec pompy z rurociągiem.

5.3.3.2.2 Dopuszczalne siły i momenty oddziałujące na króćce pompy

Ustawienie łap pompy (poziomo)



Rys. 20: Siły i momenty oddziałujące na króćce pompy przy ustawieniu na łapach pompy

Dane dotyczące sił i momentów odnoszą się tylko do statycznych obciążeń przewodów rurowych. W razie przekroczenia konieczna jest powtórna kontrola. Jeśli niezbędne jest obliczeniowe świadectwo wytrzymałości, wartości otrzymuje się po złożeniu zapytania.

Dane dotyczą tylko ustawienia z całkowicie zalaną podstawą, przykręconą do sztywnego, równego fundamentu.

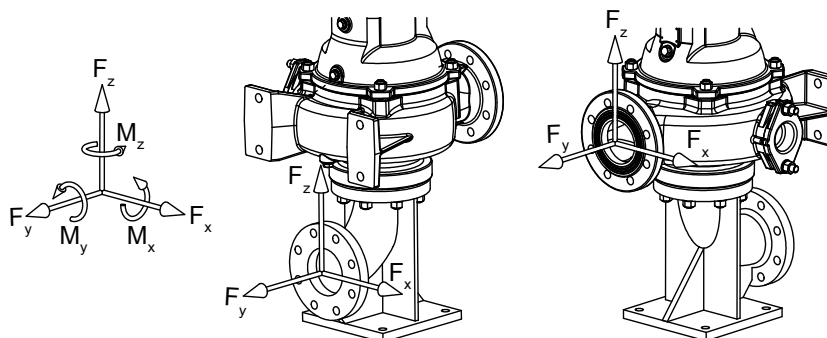
Wartości odpowiadają wartościom normy EN ISO 5199 dla ustawienia poziomego dla numeru z serii 1A dla żeliwa przy 20°C.

Tabela 15: Siły i momenty oddziałujące na króćce pompy

Wielkość	Kształt wirnika	Siły [daN]										Momenty [daNm]					
		Króciec ssawny				Króciec tłoczny						Króciec ssawny			Króciec tłoczny		
		F _x	F _y	F _z	F _{wyp}	F _x	F _{yrozciąganie}	F _{ynacisk}	F _z	F _{wyp}	M _x	M _y	M _z	M _x	M _y	M _z	
		(+/-)	(+/-)	(+/-)	(+/-)	(+/-)	(+/-)	(+/-)	(+/-)	(+/-)	(+/-)	(+/-)	(+/-)	(+/-)	(+/-)	(+/-)	
50-215	F	115	75	90	120	70	45	90	60	90	75	55	40	50	40	25	
50-216	F, S	115	75	90	120	70	45	90	60	90	75	55	40	50	40	25	
65-215	F	140	95	115	150	95	60	115	75	120	95	70	50	75	55	40	
65-216	E	140	95	115	150	95	60	115	75	120	95	70	50	75	55	40	
65-217	F	140	95	115	150	95	60	115	75	120	95	70	50	75	55	40	
65-253	K	140	95	115	150	95	60	115	75	120	95	70	50	75	55	40	
80-215	F	180	115	140	180	115	70	140	95	150	135	100	65	95	70	50	
80-216	E, F	180	115	140	180	115	70	140	95	150	135	100	65	95	70	50	
80-252	F	180	115	140	180	115	70	140	95	150	135	100	65	95	70	50	
80-253	E, F, K	180	115	140	180	115	70	140	95	150	135	100	65	95	70	50	
80-255	F	180	115	140	180	115	70	140	95	150	135	100	65	95	70	50	
80-315	D	180	115	140	180	115	70	140	95	150	135	100	65	95	70	50	
80-316	F	180	115	140	180	115	70	140	95	150	135	100	65	95	70	50	
80-317	D	180	115	140	180	140	90	180	115	180	135	100	65	135	100	65	
100-215	F	180	115	140	180	140	90	180	115	180	135	100	65	135	100	65	
100-253	D	180	115	140	180	140	90	180	115	180	135	100	65	135	100	65	
100-253	E, K	310	205	250	320	140	90	180	115	180	230	175	115	135	100	65	
100-254	F, K	180	115	140	180	140	90	180	115	180	135	100	65	135	100	65	
100-255	E	180	115	140	180	140	90	180	115	180	135	100	65	135	100	65	
100-315	D, E, F, K	245	160	195	250	140	90	180	115	180	185	140	90	135	100	65	
100-316	D, F, K	310	205	250	320	140	90	180	115	180	230	175	115	135	100	65	
100-317	E	245	160	195	250	140	90	180	115	180	185	140	90	135	100	65	
100-400	K	310	205	250	320	140	90	180	115	180	230	175	115	135	100	65	
100-401	E, F, K	245	160	195	250	140	90	180	115	180	185	140	90	135	100	65	
150-253	D	310	205	250	320	250	155	310	205	320	230	175	115	230	175	115	
150-315	D, F, K	310	205	250	320	250	155	310	205	320	230	175	115	230	175	115	
150-317	E, K	310	205	250	320	250	155	310	205	320	230	175	115	230	175	115	
150-400	D, K	490	310	380	490	250	155	310	205	320	350	255	175	230	175	115	
150-401	D	670	445	535	695	250	155	310	205	320	500	380	245	230	175	115	
150-401	E, F, K	310	205	250	320	250	155	310	205	320	230	175	115	230	175	115	
150-403	K	310	205	250	320	250	155	310	205	320	230	175	115	230	175	115	
151-401	K	310	205	250	320	250	155	310	205	320	230	175	115	230	175	115	
151-403	K	310	205	250	320	250	155	310	205	320	230	175	115	230	175	115	
200-315	D, K	490	310	380	490	380	235	490	310	490	350	255	175	350	255	175	
200-316	K	490	310	380	490	380	235	490	310	490	350	255	175	350	255	175	
200-317	K	490	310	380	490	380	235	490	310	490	350	255	175	350	255	175	
200-318	K	490	310	380	490	380	235	490	310	490	350	255	175	350	255	175	

Wielkość	Kształt wirnika	Siły [daN]									Momenty [daNm]					
		Króciec ssawny				Króciec tłoczny					Króciec ssawny			Króciec tłoczny		
		F_x	F_y	F_z	F_{wyp}	F_x	$F_{yrozciąganie}$	$F_{ynacisk}$	F_z	F_{wyp}	M_x	M_y	M_z	M_x	M_y	M_z
		(+/-)	(+/-)	(+/-)	(+/-)	(+/-)	(+/-)	(+/-)	(+/-)	(+/-)	(+/-)	(+/-)	(+/-)	(+/-)	(+/-)	(+/-)
200-330	K	490	310	380	490	380	235	490	310	490	350	255	175	350	255	175
200-400	D	310	205	250	320	380	235	490	310	490	230	175	115	350	255	175
200-401	E, K	310	205	250	320	380	235	490	310	490	230	175	115	350	255	175
200-402	K	310	205	250	320	380	235	490	310	490	230	175	115	350	255	175
200-403	K	310	205	250	320	380	235	490	310	490	230	175	115	350	255	175
250-400	D, K	490	310	380	490	535	335	665	445	695	350	255	175	500	380	245
250-401	K	490	310	380	490	535	335	665	445	695	350	255	175	500	380	245
250-403	K	490	310	380	490	535	335	665	445	695	350	255	175	500	380	245
300-400	D, K	800	535	665	855	665	410	800	535	855	610	460	300	610	460	300
300-401	K	800	535	665	855	665	410	800	535	855	610	460	300	610	460	300
300-403	K	800	535	665	855	665	410	800	535	855	610	460	300	610	460	300

Ustawienie na komorze wlotowej (pionowo)



Rys. 21: Siły i momenty oddziałujące na króćce pompy przy ustawieniu na komorze wlotowej

Tabela 16: Siły i momenty oddziałujące na króćce pompy

Wielkość	Kształt wirnika	Siły [daN]								Momenty [daNm]							
		Króciec ssawny				Króciec tłoczny				Króciec ssawny				Króciec tłoczny			
		F_x	F_y	F_z	F_{wyp}	F_x	F_y	F_z	F_{wyp}	M_x	M_y	M_z	M_{wyp}	M_x	M_y	M_z	M_{wyp}
50-215	F	1700	2100	1850	3300	600	500	550	900	1100	1200	1500	2200	350	400	500	700
50-216	F	1700	2100	1850	3300	600	500	550	900	1100	1200	1500	2200	350	400	500	700
65-215	F	2050	2500	2250	3950	750	600	650	1150	1150	1300	1600	2350	400	400	550	750
65-216	E	2050	2500	2250	3950	750	600	650	1150	1150	1300	1600	2350	400	400	550	750
65-217	F	2050	2500	2250	3950	750	600	650	1150	1150	1300	1600	2350	400	400	550	750
80-215	F	2700	3350	3000	5250	900	700	800	1400	1250	1450	1750	2600	400	450	600	800
80-216	F	2700	3350	3000	5250	900	700	800	1400	1250	1450	1750	2600	400	450	600	800
80-216	E	2700	3350	3000	5250	900	700	800	1400	1250	1450	1750	2600	400	450	600	800
80-217	F	2700	3350	3000	5250	900	700	800	1400	1250	1450	1750	2600	400	450	600	800
80-252	F	2700	3350	3000	5250	900	700	800	1400	1250	1450	1750	2600	400	450	600	800
80-253	F	2700	3350	3000	5250	900	700	800	1400	1250	1450	1750	2600	400	450	600	800
80-253	E	2700	3350	3000	5250	900	700	800	1400	1250	1450	1750	2600	400	450	600	800
80-315	D	2700	3350	3000	5250	900	700	800	1400	1250	1450	1750	2600	400	450	600	800
80-316	D	3200	3950	3550	6200	900	700	800	1400	1500	1900	2100	3050	400	450	600	800
80-317	D	2700	3350	3000	5250	900	700	800	1400	1250	1450	1750	2600	400	450	600	800
100-215	F	2700	3350	3000	5250	1200	950	1050	1850	1250	1450	1750	2600	450	500	600	900
100-253	E	2700	3350	3000	5250	1200	950	1050	1850	1250	1450	1750	2600	450	500	600	900

Wielkość	Kształt wirnika	Siły [daN]								Momenty [daNm]							
		Króciec ssawny				Króciec tłoczny				Króciec ssawny				Króciec tłoczny			
		F _x	F _y	F _z	F _{wyp}	F _x	F _y	F _z	F _{wyp}	M _x	M _y	M _z	M _{wyp}	M _x	M _y	M _z	M _{wyp}
100-253	K	2700	3350	3000	5250	1200	950	1050	1850	1250	1450	1750	2600	450	500	600	900
100-253	D	4050	5000	4500	7850	1200	950	1050	1850	1750	2050	2500	3650	450	500	600	900
100-254	F	2700	3350	3000	5250	1200	950	1050	1850	1250	1450	1750	2600	450	500	600	900
100-254	K	2700	3350	3000	5250	1200	950	1050	1850	1250	1450	1750	2600	450	500	600	900
100-255	E	2700	3350	3000	5250	1200	950	1050	1850	1250	1450	1750	2600	450	500	600	900
100-315	D	3200	3950	3550	6200	1200	950	1050	1850	1500	1900	2100	3050	450	500	600	900
100-316	D	4050	5000	4500	7850	1200	950	1050	1850	1750	2050	2500	3650	450	500	600	900
100-317	E	3200	3950	3550	6200	1200	950	1050	1850	1500	1900	2100	3050	450	500	600	900
150-253	D	4050	5000	4500	7850	1750	1400	1600	2750	1750	2050	2500	3650	600	700	900	1300
150-315	F,K	4050	5000	4500	7850	1750	1400	1600	2750	1750	2050	2500	3650	600	700	900	1300
150-315	D	4050	5000	4500	7850	1750	1400	1600	2750	1750	2050	2500	3650	600	700	900	1300
150-317	E,K	4050	5000	4500	7850	1750	1400	1600	2750	1750	2050	2500	3650	600	700	900	1300
200-315	K	5400	6700	6000	10450	2350	1900	2100	3650	2300	2650	3250	4800	800	950	1150	1700
200-315	D	5400	6700	6000	10450	2350	1900	2100	3650	2300	2650	3250	4800	800	950	1150	1700
200-316	K	5400	6700	6000	10450	2350	1900	2100	3650	2300	2650	3250	4800	800	950	1150	1700
200-317	K	5400	6700	6000	10450	2350	1900	2100	3650	2300	2650	3250	4800	800	950	1150	1700
200-318	K	5400	6700	6000	10450	2350	1900	2100	3650	2300	2650	3250	4800	800	950	1150	1700

5.3.3.2.3 Wyrównanie próżni

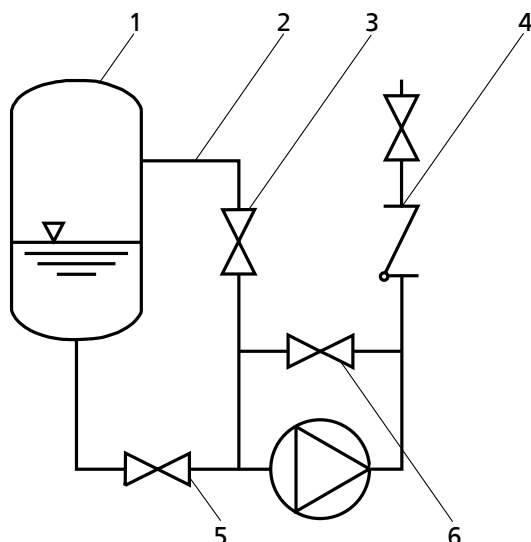


WSKAZÓWKA

Podczas tłoczenia ze zbiorników próżniowych zalecane jest przygotowanie próżniowego przewodu wyrównawczego.

Wymagania dotyczące próżniowego przewodu wyrównawczego:

- Minimalna szerokość znamionowa przewodu rurowego wynosi 25 mm.
- Przewód rurowy kończy się w zbiorniku ponad punktem najwyższego, dopuszczalnego poziomu cieczy.



Rys. 22: Wyrównanie próżni

1	Zbiornik próżniowy	2	Próżniowy przewód wyrównawczy
3	Zawór odcinający	4	Zawór klapujący zwrotny
5	Główny zawór odcinający	6	Próżniowo szczelny zawór odcinający


WSKAZÓWKA

Dodatkowy rurociąg z możliwością odcięcia (przewód wyrównawczy króćca tłocznej pompy) ułatwia odpowietrzanie pompy przed uruchomieniem.

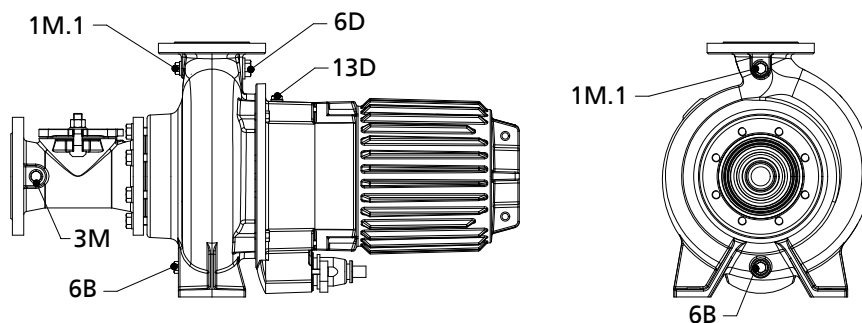
5.3.3.3 Przyłącza pomocnicze


⚠ OSTRZEŻENIE
Śruby zamykające znajdujące się pod ciśnieniem

Niebezpieczeństwo zranienia przez ruchome elementy lub wydostające się medium!

- ▷ Nie używać śrub zamykających do zredukowania ciśnienia w korpusie pompy.
- ▷ Zawsze stosować odpowiednie urządzenie odpowietrzające (zawór odpowietrzający itp.).

Dostępne są następujące przyłącza pomocnicze:



Rys. 23: Przyłącza pomocnicze

Tabela 17: Wielkość przyłączy pomocniczych


Wielkość	Kształt wirnika	Przyłącze				
		Manometr	Odpowietrzenie	Manometr próżniowy	Spust w korpusie	Wlew oleju
		1 M.1	6 D	3 M	6 B	13 D
50-215	F	G 1/2	G 1/2	G 1/2	G 1/2	G 1/2
50-216	F, S	G 1/2	G 1/2	G 1/2	G 1/2	G 1/2
65-215	F	G 1/2	G 3/4	G 1/2	G 1/2	G 1/2
65-216	E	G 1/2	G 3/4	G 1/2	G 1/2	G 1/2
65-217	F	G 1/2	G 3/4	G 1/2	G 1/2	G 1/2
65-253	K	G 1/2	G 3/4	G 1/2	G 1/2	G 1/2
80-215	F	G 1/2	G 1	G 1/2	G 1/2	G 1/2
80-216	E, F	G 1/2	G 1	G 1/2	G 1/2	G 1/2
80-252	F	G 1/2	G 1	G 1/2	G 1/2	G 1/2
80-253	E, F, K	G 1/2	G 1	G 1/2	G 1/2	G 1/2
80-255	F	G 1/2	G 1	G 1/2	G 1/2	G 1/2
80-315	D	G 1/2	G 1	G 1/2	G 1/2	G 1/2
80-316	F	G 1/2	G 1	G 1/2	G 1/2	G 1/2
80-317	D	G 1/2	G 1	G 1/2	G 1/2	G 1/2
100-215	F	G 1/2	G 1	G 1/2	G 1/2	G 1/2
100-253	D, E, K	G 1/2	G 1	G 1/2	G 1/2	G 1/2
100-254	F, K	G 1/2	G 1	G 1/2	G 1/2	G 1/2
100-255	E	G 1/2	G 1	G 1/2	G 1/2	G 1/2
100-315	D, E, F, K	G 1/2	G 1	G 1/2	G 1/2	G 1/2
100-316	D, F, K	G 1/2	G 1	G 1/2	G 1/2	G 1/2
100-317	E	G 1/2	G 1	G 1/2	G 1/2	G 1/2
100-400	K	G 1/2	G 1	G 1/2	G 1	G 1/2
100-401	E, F, K	G 1/2	G 1	G 1/2	G 1	G 1/2
150-253	D	G 1/2	G 1	G 1/2	G 1/2	G 1/2
150-315	D, F, K	G 1/2	G 1	G 1/2	G 1	G 1/2
150-317	E, K	G 1/2	G 1	G 1/2	G 1	G 1/2
150-400	D	G 1/2	G 1 1/4	G 1/2	G 1	G 1/2
150-400	K	G 1/2	G 1	G 1/2	G 1	G 1/2
150-401	E, F, K	G 1/2	G 1 1/4	G 1/2	G 1	G 1/2
150-401	D	G 1/2	G 1 1/4	G 1/2	G 1	G 1/2
150-403	K	G 1/2	G 1 1/4	G 1/2	G 1	G 1/2
151-401	K	G 1/2	G 1 1/4	G 1/2	G 1	G 1/2
151-403	K	G 1/2	G 1 1/4	G 1/2	G 1	G 1/2
200-315	D, K	G 1/2	G 1	G 1/2	G 1	G 1/2
200-316	K	G 1/2	G 1	G 1/2	G 1	G 1/2
200-317	K	G 1/2	G 1	G 1/2	G 1	G 1/2
200-318	K	G 1/2	G 1	G 1/2	G 1	G 1/2
200-330	K	G 1/2	G 1 1/4	G 1/2	G 1	G 1/2
200-400	D	G 1/2	G 1 1/4	G 1/2	G 1	G 1/2
200-401	E, K	G 1/2	G 1 1/4	G 1/2	G 1	G 1/2
200-402	K	G 1/2	G 1 1/4	G 1/2	G 1	G 1/2
200-403	K	G 1/2	G 1 1/4	G 1/2	G 1	G 1/2

Wielkość	Kształt wirnika	Przyłącze				
		Manometr	Odpowietrzenie	Manometr próżniowy	Spust w korpusie	Wlew oleju
		1 M.1	6 D	3 M	6 B	13 D
250-400	D, K	G 1/2	G 1 1/4	G 1/2	G 1	G 1/2
250-401	K	G 1/2	G 1 1/4	G 1/2	G 1	G 1/2
250-403	K	G 1/2	G 1 1/4	G 1/2	G 1	G 1/2
300-400	D, K	G 1/2	G 1 1/4	G 1/2	G 1	G 1/2
300-401	K	G 1/2	G 1 1/4	G 1/2	G 1	G 1/2
300-403	K	G 1/2	G 1 1/4	G 1/2	G 1	G 1/2

5.4 Instalacja elektryczna

5.4.1 Uwagi dotyczące planowania rozdzielni zasilającej

Dla podłączenia elektrycznego agregatu pompowego zwrócić uwagę na „elektryczne plany przyłączeniowe”. (⇒ Rozdział 9.3, Strona 105)

	WSKAZÓWKA
	<p>Podczas układania przewodu elektrycznego pomiędzy rozdzielnią zasilającą i punktem przyłączenia agregatu pompowego należy sprawdzić, czy liczba żył dla czujników jest wystarczająca. Przekrój musi wynosić min. 1,5 mm².</p>

Silniki można podłączać do sieci elektrycznych niskiego napięcia o napięciach znamionowych i zakresach tolerancji napięcia wg normy IEC 60038. Należy przestrzegać dopuszczalnych tolerancji. (⇒ Rozdział 6.2.2, Strona 54)

5.4.1.1 Metoda rozruchu

Agregat pompowy jest przewidziany do rozruchu bezpośredniego. Możliwy jest rozruch w układzie gwiazda-trójkąt.

Wyjątkiem są:

- Agregaty pompowe z elektrycznym przewodem przyłączeniowym 8G1,5 (⇒ Rozdział 9.3.1.1, Strona 105)
- Agregaty pompowe z dwoma elektrycznymi przewodami przyłączeniowymi 4G16 i 8G1,5 (⇒ Rozdział 9.3.1.5, Strona 109)

Do obniżenia prądu rozruchowego można użyć transformatorów uruchamiających lub rozruchu łagodnego. Przy wyborze odpowiednich urządzeń należy uwzględnić prąd znamionowy silnika. (⇒ Rozdział 4.3, Strona 20)



W celu bezpiecznego rozruchu konieczna jest 3-krotna wartość prądu znamionowego. Czas rozruchu nie powinien przekroczyć 4 sekund.

Po przeprowadzeniu rozruchu pompy urządzenie rozruchu łagodnego należy zawsze zmostkować za pomocą obejścia.

5.4.1.2 Urządzenie zabezpieczające przed przeciążeniem

1. Zabezpieczyć agregat pompowy przed przeciążeniem za pomocą opóźnianego termicznie zabezpieczenia przeciążeniowego zgodnego z normą IEC 60947 oraz lokalnymi przepisami.
2. Urządzenie zabezpieczające przed przeciążeniem należy ustawić zgodnie z wartością prądu znamionowego, wskazanego na tabliczce znamionowej.



5.4.1.3 Sterowanie poziomem

	⚠ NIEBEZPIECZEŃSTWO
	<p>Praca agregatu pompy na sucho Niebezpieczeństwo wybuchu!</p> <ul style="list-style-type: none"> ▷ Agregat pompy z zabezpieczeniem przeciwwybuchowym nigdy nie może pracować na sucho.
	UWAGA
	<p>Spadek poniżej minimalnego poziomu tłoczonego medium Uszkodzenie agregatu pompy w następstwie kawitacji!</p> <ul style="list-style-type: none"> ▷ Nigdy nie może nastąpić spadek poniżej minimalnego poziomu tłoczonego medium.

Do pracy agregatu pompowego w trybie automatycznym w zbiorniku wymagane jest sterowanie poziomem.
 Przestrzegać podanego minimalnego poziomu medium.

5.4.1.4 Eksploatacja z przetwornicą częstotliwości

Agregat pompowy nadaje się do eksploatacji z przetwornicą częstotliwości zgodnie z normą IEC 60034-17.

	⚠ NIEBEZPIECZEŃSTWO
	<p>Eksploatacja poza dozwolonym zakresem częstotliwości Niebezpieczeństwo wybuchu!</p> <ul style="list-style-type: none"> ▷ Nigdy nie eksploatować agregatu pompowego z zabezpieczeniem przeciwwybuchowym poza wskazanym zakresem.
	⚠ NIEBEZPIECZEŃSTWO
	<p>Nieprawidłowy wybór i ustawienie przetwornicy częstotliwości Niebezpieczeństwo wybuchu!</p> <ul style="list-style-type: none"> ▷ Przestrzegać podanych poniżej wskazówek dotyczących wyboru i ustawiania przetwornicy częstotliwości.

Wybór W odniesieniu do wyboru przetwornicy częstotliwości przestrzegać następujących danych:

- danych producenta,
- danych elektrycznych agregatu pompowego, zwłaszcza prądu znamionowego
- Można stosować tylko falownik napięcia (VSI) z modulacją szerokości impulsów (PWM) i częstotliwością taktowania od 1 do 16 kHz.

Ustawianie Podczas ustawiania przetwornicy częstotliwości przestrzegać następujących danych:



- Ustawione ograniczenie natężenia prądu może wynosić maksymalnie 1,2-krotną wartość podaną na tabliczce znamionowej. Prąd znamionowy jest podany na tabliczce znamionowej.

Rozruch Podczas rozruchu przetwornicy częstotliwości przestrzegać następujących danych:

- Krótki sygnał rosnący rozruchu (maks. 5 s)
- Dopiero po upływie co najmniej 2 min uaktywnić regulację prędkości obrotowej. Rozruch z długim sygnałem rosnącym rozruchu i niską częstotliwością może spowodować zatkanie.

- Eksploatacja** Podczas trybu pracy z przetwornicą częstotliwości przestrzegać następujących wartości granicznych:
- Wykorzystywać podaną na tabliczce znamionowej moc silnika P_2 tylko w 95%
 - Zakres częstotliwości 25-50 Hz
- Kompatybilność elektromagnetyczna** Podczas eksploatacji z przetwornicą częstotliwości występują zakłócenia o różnej sile, w zależności od wersji przetwornicy (typ, ochrona przeciwzakłóceniowa, producent). Aby uniknąć przekroczenia podanych wartości granicznych w przypadku układu napędowego, złożonego z silnika i przetwornicy częstotliwości, należy koniecznie przestrzegać instrukcji producenta przetwornicy dotyczących kompatybilności elektromagnetycznej. Jeśli producent zaleca ekranowany przewód zasilający do maszyny, należy użyć agregatu pompowego z silnikiem zatapialnym z ekranowanymi elektrycznymi przewodami przyłączeniowymi.
- Odporność na zakłócenia** Agregat pompowy spełnia wymagania w odniesieniu do odporności na zakłócenia zgodnie z normą EN 50082. W przypadku kontroli wbudowanych czujników użytkownik musi sam zadbać o wystarczającą odporność na zakłócenia, wybierając odpowiednie przewody instalacji oraz ich ułożenie. Nie jest konieczna zmiana elektrycznego przewodu przyłączeniowego/przewodu sterującego agregatu pompowego. Należy wybrać odpowiednie urządzenia do analizy. W przypadku kontroli czujnika przecieku do silnika zalecane jest użycie specjalnego przekaźnika dostarczanego przez firmę KSB.

5.4.1.5 Czujniki

	<p>⚠ NIEBEZPIECZEŃSTWO</p> <p>Eksploatacja agregatu pompowego podłączonego w sposób niekompletny Niebezpieczeństwo eksplozji! Uszkodzenie agregatu pompowego!</p> <ul style="list-style-type: none"> ▷ Nigdy nie uruchamiać agregatu pompowego z niekompletnie podłączonymi elektrycznymi przewodami przyłączeniowymi lub z niesprawnymi urządzeniami monitorującymi.
	<p>UWAGA</p> <p>Błędne przyłącze Uszkodzenie czujników!</p> <ul style="list-style-type: none"> ▷ Podczas podłączania czujników należy bezwzględnie przestrzegać parametrów granicznych, które podano w kolejnych rozdziałach.
	<p>WSKAZÓWKA</p> <p>Bezpieczna eksploatacja pompy oraz zachowanie praw z tytułu gwarancji udzielonej przez producenta są możliwe tylko wtedy, jeśli sygnały czujników są analizowane zgodnie z niniejszą instrukcją eksploatacji.</p>

Agregat pompowy wyposażony jest w czujniki. Czujniki te zapobiegają zagrożeniom i uszkodzeniom agregatu pompowego.

Do analizy sygnałów czujnika niezbędny jest przetwornik pomiarowy. Odpowiednie urządzenia do napięcia 230 V AC może dostarczyć firma KSB




Wszystkie czujniki znajdują się wewnątrz agregatu pompowego i są podłączone do elektrycznego przewodu przyłączeniowego.

Informacje dot. podłączenia i oznaczenia żył, patrz „Schematy połączeń”.

Wskazówki dotyczące poszczególnych czujników oraz zalecanych wartości granicznych można znaleźć w kolejnych rozdziałach.



5.4.1.5.1 Temperatura silnika

Agregaty pompowe rodzaju ustawienia P lub S z 8-żyłowym elektrycznym przewodem przyłączeniowym

 	 NIEBEZPIECZEŃSTWO
	<p>Niewystarczające chłodzenie Niebezpieczeństwo wybuchu! Uszkodzenie uzwojenia!</p> <ul style="list-style-type: none"> ▷ Agregatu pompowego z ochroną przeciwwybuchową nigdy nie wolno eksploatować bez sprawnego monitoringu temperatury.




Agregat pompowy jest wyposażony w podwójny układ monitorowania temperatury uzwojenia. Jako czujniki temperatury służą przełączniki temperatury silnika 1 (przyłącza nr 20 i 21, maks. 250 V~/2 A), które otwierają się w przypadku zbyt wysokiej temperatury uzwojenia. Wyzwolenie musi skutkować wyłączeniem agregatu pompowego. Dopuszczalne jest samoczynne ponowne włączenie.

W przypadku gdy wyłączniki temperatury na przyłączach nr 21 i 22 nie są stosowane, należy zaizolować przyłącze nr 22 lub nałożyć na nie zacisk.

	 OSTRZEŻENIE
	<p>Nieprawidłowe przyłączenie kabli elektrycznych Porażenie prądem!</p> <ul style="list-style-type: none"> ▷ Zaizolować żyłę nr 22.

W przypadku agregatu pompowego z ochroną przeciwwybuchową (wersja silnika XE, YE lub ZE) należy dodatkowo stosować przełącznik temperatury silnika 2 (przyłącza nr 21 i 22, maks. 250 V~/2 A). Wyzwolenie musi skutkować wyłączeniem agregatu pompowego. Po wyzwoleniu tego wyłącznika temperatury agregat pompowy nie może zostać samoczynnie włączony.


Agregaty pompowe rodzaju ustawienia P lub S z 12-żyłowym elektrycznym przewodem przyłączeniowym lub kilkoma elektrycznymi przewodami przyłączeniowymi

 	 NIEBEZPIECZEŃSTWO
	<p>Niewystarczające chłodzenie Niebezpieczeństwo wybuchu! Uszkodzenie uzwojenia!</p> <ul style="list-style-type: none"> ▷ Agregatu pompowego nigdy nie wolno eksploatować bez sprawnego układu monitorowania temperatury. ▷ W agregacie pompowym zabezpieczonym przed wybuchem należy zastosować termistorowe urządzenie wyzwalające z blokadą ponownego uruchomienia oraz z atestem ATEX, służące do monitorowania temperatury silników z zabezpieczeniem przeciwwybuchowym i zapewniające stopień ochrony przed zapłonem „Obudowa hermetyczna” Ex d.

Agregat pompowy jest wyposażony w podwójny układ monitorowania temperatury uzwojenia. Jako czujniki temperatury służą 2 przełączniki temperatury na przyłączach nr 21 i 22 (maks. 250 V~/2 A), które otwierają się w przypadku zbyt wysokiej temperatury uzwojenia. Wyzwolenie musi skutkować wyłączeniem agregatu pompowego. Dopuszczalne jest samoczynne ponowne włączenie.

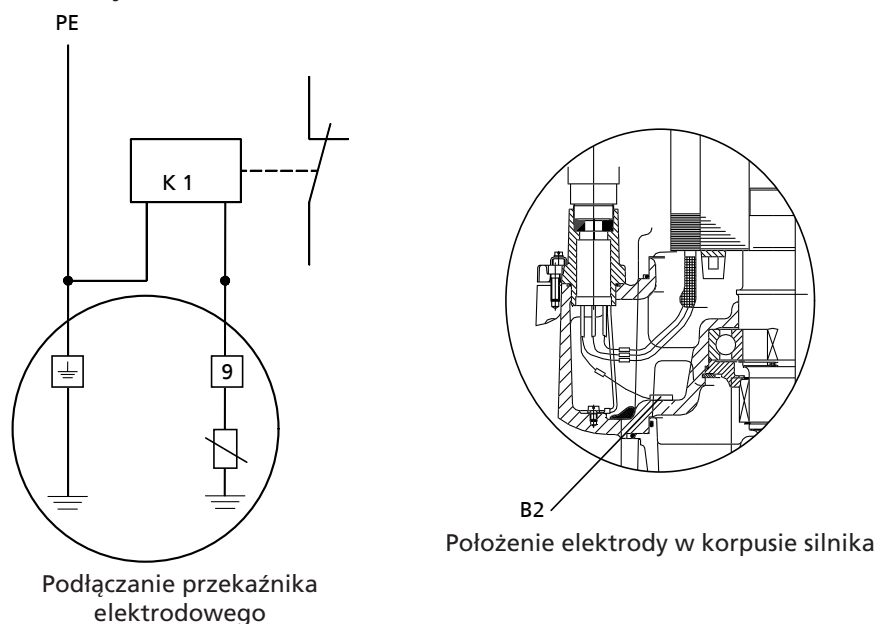
W przypadku agregatów pompowych z ochroną przeciwwybuchową (wersja silnika XE, YE lub ZE) należy dodatkowo zastosować trzy termistory połączone szeregowo na przyłączach nr 10 i 11. Należy je przyłączyć do termistorowego urządzenia wyzwalającego z blokadą ponownego uruchomienia oraz z atestem ATEX, służącego do monitoringu temperatury silników z zabezpieczeniem przeciwwybuchowym i zapewniającego stopień ochrony przed wybuchem „Obudowa hermetyczna” Ex d.

Agregaty pompowe z rodzajem ustawień D, H lub K

	⚠ NIEBEZPIECZEŃSTWO
	<p>Niewystarczające chłodzenie Niebezpieczeństwo wybuchu! Uszkodzenie uzwojenia!</p> <ul style="list-style-type: none"> ▷ Agregatu pompowego nigdy nie wolno eksploatować bez sprawnego układu monitorowania temperatury. ▷ W agregacie pompowym zabezpieczonym przed wybuchem należy zastosować termistorowe urządzenie wyzwalające z blokadą ponownego uruchomienia oraz z atestem ATEX, służące do monitorowania temperatury silników z zabezpieczeniem przeciwwybuchowym i zapewniające stopień ochrony przed zapłonem „Obudowa hermetyczna” Ex d.

Silnik jest monitorowany przez trzy połączone szeregowo termistory (PTC) z przyłączami nr 10 i 11. Wyzwolenie musi skutkować wyłączeniem agregatu pompowego. Niedopuszczalne jest samoczynne ponowne włączenie. W przypadku agregatu pompowego z zabezpieczeniem przeciwwybuchowym należy go podłączyć do termistorowego urządzenia wyzwalającego z blokadą ponownego uruchomienia oraz z atestem ATEX, służącego do monitorowania temperatury silników z zabezpieczeniem przeciwwybuchowym i zapewniającego stopień ochrony przed zapłonem „Obudowa hermetyczna” Ex d.

5.4.1.5.2 Wycieki w silniku



We wnętrzu silnika znajduje się elektroda służąca do monitorowania wycieków w komorze uzwojenia (B2). Przewidziane jest podłączenie elektrody do przekaźnika elektrodowego (oznaczenie żyły 9). Wyzwolenie przekaźnika elektrodowego musi skutkować wyłączeniem agregatu pompowego.

Przekaźnik elektrodowy (K1) musi spełniać następujące wymogi:

- Obwód czujnika od 10 do 30 V AC,
- Prąd wyzwalający od 0,5 do 3 mA
(odpowiada rezystancji wyzwalającej rzędu 3-60 kΩ)

5.4.1.5.3 Temperatura łożysk

Agregat pompowy można wyposażyć opcjonalnie w układ monitorowania temperatury w obszarze łożyska po stronie pompy.





Na podstawie karty danych należy sprawdzić, czy agregat pompowy wyposażony jest w układ monitorowania temperatury łożysk.

Czujnik temperatury łożysk jest termometrem oporowym typu Pt100. Musi być on podłączony do przetwornika czujnika temperatury z jednym wejściem Pt100 i 2 odrębnymi wyjściami dla 2 różnych punktów przełączeniowych (obwód czujnika maks. 6 V/2 mA).

Ustawić następujące wartości graniczne:

- Alarm przy 110°C
- Wyłączenie agregatu pompowego przy 130°C

5.4.2 Podłączanie elektryczne

	⚠ NIEBEZPIECZEŃSTWO
	<p>Wykonywanie prac przy przyłączeniu kabli elektrycznych przez niewykwalifikowany personel</p> <p>Zagrożenie życia na skutek porażenia prądem!</p> <ul style="list-style-type: none"> ▷ Prace przy przyłączeniu kabli elektrycznych może wykonywać tylko wykwalifikowany elektryk. ▷ Przestrzegać przepisów określonych w normie IEC 60364 i dotyczących ochrony przeciwwybuchowej EN 60079.
	⚠ OSTRZEŻENIE
	<p>Nieprawidłowe przyłącze sieciowe</p> <p>Uszkodzenie sieci elektrycznej, zwarcie!</p> <ul style="list-style-type: none"> ▷ Należy przestrzegać warunków technicznych wydanych przez lokalne zakłady energetyczne.
	UWAGA
	<p>Nieprawidłowe ułożenie</p> <p>Uszkodzenie elektrycznych przewodów przyłączeniowych!</p> <ul style="list-style-type: none"> ▷ Nigdy nie poruszać elektrycznych przewodów przyłączeniowych przy temperaturach poniżej -25 °C. ▷ Nigdy nie zginać i nie zgniatać elektrycznych przewodów przyłączeniowych. ▷ Nigdy nie podnosić agregatu pompowego za elektryczne przewody przyłączeniowe. ▷ Dopasować długość elektrycznych przewodów przyłączeniowych do warunków na miejscu.
	UWAGA
	<p>Przeciążenie silnika</p> <p>Uszkodzenie silnika!</p> <ul style="list-style-type: none"> ▷ Silnik należy zabezpieczyć przed przeciążeniem za pomocą opóźnianego termicznie urządzenia zabezpieczającego przed przeciążeniem zgodnie z normą IEC 60947.

W odniesieniu do podłączenia elektrycznego należy stosować się do schematów połączeń elektrycznych zawartych w załączniku oraz wskazówek dotyczących planowania instalacji rozdzielczej. (⇒ Rozdział 9.3, Strona 105)
(⇒ Rozdział 5.4.1, Strona 43)

Agregat pompowy jest dostarczany wraz z elektrycznymi przewodami przyłączeniowymi. Należy koniecznie przyłączyć wszystkie oznaczone żyły.

	<p>⚠ NIEBEZPIECZEŃSTWO</p> <p>Błędne przyłącze Niebezpieczeństwo wybuchu!</p> <ul style="list-style-type: none"> ▷ Punkt przyłączenia końcówek przewodu musi się znajdować poza obszarem zagrożonym wybuchem lub w elektrycznych materiałach pomocniczych dopuszczonych dla kategorii urządzeń II2G.
 	<p>⚠ NIEBEZPIECZEŃSTWO</p> <p>Eksploatacja agregatu pompowego podłączonego w sposób niekompletny Niebezpieczeństwo eksplozji! Uszkodzenie agregatu pompowego!</p> <ul style="list-style-type: none"> ▷ Nigdy nie uruchamiać agregatu pompowego z niekompletnie podłączonymi elektrycznymi przewodami przyłączeniowymi lub z niesprawnymi urządzeniami monitorującymi.
	<p>⚠ NIEBEZPIECZEŃSTWO</p> <p>Podłączanie uszkodzonych elektrycznych przewodów przyłączeniowych Zagrożenie życia na skutek porażenia prądem!</p> <ul style="list-style-type: none"> ▷ Przed podłączeniem sprawdzić, czy elektryczne przewody przyłączeniowe nie są uszkodzone. ▷ Nigdy nie podłączać uszkodzonych elektrycznych przewodów przyłączeniowych. ▷ Wymienić uszkodzone elektryczne przewody przyłączeniowe.
	<p>UWAGA</p> <p>Zasysanie Uszkodzenie elektrycznych przewodów przyłączeniowych!</p> <ul style="list-style-type: none"> ▷ Elektryczne przewody przyłączeniowe poprowadzić do góry odpowiednio naciągnięte.

1. Poprowadzić rozciągnięte elektryczne przewody przyłączeniowe do góry i zamocować.
2. Kapturki ochronne można zdjąć z elektrycznych przewodów przyłączeniowych bezpośrednio przed podłączeniem.
3. W razie potrzeby należy dostosować długość elektrycznych przewodów przyłączeniowych do warunków na miejscu.
4. Po skróceniu przewodów umieszczone na nich oznaczenia należy ponownie umieścić w prawidłowy sposób na poszczególnych żyłach na końcu przewodu.

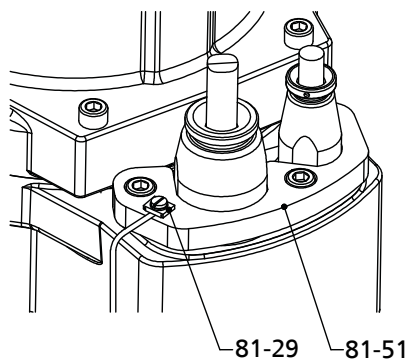
5.4.2.1 Wyrównanie potencjałów

Zabudowa mokra (rodzaje ustawień: K, P, S) Agregat pompowy nie posiada przyłącza zewnętrznego obwodu wyrównania potencjałów (możliwa korozja takiego przyłącza).

	<p style="text-align: center;">⚠ NIEBEZPIECZEŃSTWO</p> <p>Błędne przyłącze Niebezpieczeństwo wybuchu!</p> <p>▷ W przypadku ustawienia w zbiorniku nigdy nie należy później instalować w agregacie pompy z zabezpieczeniem przeciwwybuchowym zewnętrznego przyłącza wyrównania potencjałów.</p>
	<p style="text-align: center;">⚠ NIEBEZPIECZEŃSTWO</p> <p>Dotykanie agregatu pompy podczas eksploatacji Porażenie elektryczne!</p> <p>▷ Upewnić się, że podczas eksploatacji niemożliwe jest dotknięcie agregatu pompy z zewnątrz.</p>

Zabudowa sucha (rodzaj ustawienia D i H) Agregaty pompowe do zabudowy suchej wyposażone są w położone na zewnątrz przyłącze układu wyrównawczego potencjału. Do tego układu wyrównawczego potencjału obowiązują przepisy zgodne z wymaganiami IEC 60204.

Podłączanie układu wyrównawczego potencjału



Rys. 24: Podłączanie układu wyrównawczego potencjału

81-29	Zacisk przyłączeniowy
81-51	Element zaciskowy

1. Układ wyrównawczy potencjału podłączyć do zacisku przyłączeniowego 81-29 umieszczonego przy elemencie zaciskowym 81-51.



6 Uruchomienie/zatrzymanie



6.1 Uruchomienie

6.1.1 Warunek uruchomienia



Przed uruchomieniem agregatu pompowego należy sprawdzić, czy są spełnione następujące warunki:

- Agregat pompowy jest przyłączony elektrycznie zgodnie z przepisami wraz ze wszystkimi urządzeniami ochronnymi.
- Pompa jest napełniona medium i odpowietrzona.
- Sprawdzono kierunek obrotów.
- Wszystkie przyłącza dodatkowe są podłączone i sprawne.
- Sprawdzono ciecz smarującą.
- Po dłuższym przestoju pompy/agregatu pompowego wykonać czynności niezbędne do ponownego uruchomienia. (⇒ Rozdział 6.4, Strona 57)

	 NIEBEZPIECZEŃSTWO
	<p>Przebywanie osób w zbiorniku podczas pracy agregatu pompowego Porażenie prądem! Ryzyko obrażeń! Niebezpieczeństwo utraty życia na skutek utonięcia!</p> <p>▷ Nigdy nie uruchamiać agregatu pompowego, jeśli w zbiorniku przebywają ludzie.</p>

	 NIEBEZPIECZEŃSTWO
	<p>Przekroczenie granic zakresu eksploatacyjnego Pęknięcie/ nieszczelność korpusu pompy! Wyciek pod ciśnieniem gorącego lub toksycznego medium! Wylatujące elementy!</p> <p>▷ Zachować wystarczający odstęp od pracującego agregatu pompowego.</p>


6.1.2 Napełnianie i odpowietrzanie agregatu pompowego (dotyczy tylko zabudowy suchej – rodzaj ustawienia D i H)

	 NIEBEZPIECZEŃSTWO
	<p>Awaria uszczelnienia wału z powodu niedostatecznego smarowania Wyciek gorącego lub toksycznego medium! Uszkodzenie pompy!</p> <p>▷ Przed uruchomieniem odpowietrzyć pompę i przewód ssawny i napełnić tłoczonym medium.</p>


1. Odpowietrzyć pompę oraz przewód ssawny i napełnić tłoczonym medium.
2. Otworzyć całkowicie zawór odcinający na przewodzie ssawnym.
3. Całkowicie otworzyć wszystkie przyłącza dodatkowe (cieczy zaporowej, płuczającej itp.).

6.1.3 Rozruch

Zabudowa mokra (rodzaje ustawień: K, P, S)


	UWAGA
	<p>Włączanie przy zatrzymującym się silniku Uszkodzenie agregatu pompowego!</p> <ul style="list-style-type: none"> ▷ Agregat pompowy można ponownie włączyć dopiero po całkowitym zatrzymaniu. ▷ Nigdy nie włączać agregatu pompowego przy obrotach wstecznych.


✓ Poziom tłoczony medium jest wystarczający.


	UWAGA
	<p>Uruchamianie przy zamkniętym zaworze odcinającym Zwiększone drgania! Uszkodzenie uszczelnień mechanicznych i łożysk!</p> <ul style="list-style-type: none"> ▷ Nigdy nie uruchamiać agregatu pompowego przy zamkniętym zaworze odcinającym.


1. Jeśli zawór odcinający jest zamontowany, otworzyć go całkowicie na przewodzie ciśnieniowym.
2. Włączyć agregat pompowy.


Zabudowa sucha (rodzaje ustawień D i H)

	⚠ NIEBEZPIECZEŃSTWO
	<p>Przekroczenie dopuszczalnych wartości granicznych ciśnienia i temperatury w wyniku zamknięcia przewodu ssawnego i tłoczego Niebezpieczeństwo wybuchu! Wyciek gorących lub toksycznych mediów!</p> <ul style="list-style-type: none"> ▷ Nigdy nie eksploatować pompy z zamkniętymi zaworami odcinającymi na ssaniu lub na tłoczeniu. ▷ Agregat pompowy uruchamiać tylko przez lekko otwarty zawór odcinający.


	⚠ NIEBEZPIECZEŃSTWO
	<p>Zbyt wysoka temperatura w wyniku pracy na sucho lub zbyt dużej zawartości gazu w medium Niebezpieczeństwo wybuchu! Uszkodzenie agregatu pompowego!</p> <ul style="list-style-type: none"> ▷ Agregat pompowy nie może pracować na sucho. ▷ Pompę należy napełnić w prawidłowy sposób. ▷ Pompa może pracować tylko w dopuszczalnym zakresie.

	⚠ OSTRZEŻENIE
	<p>Gorąca powierzchnia Niebezpieczeństwo oparzenia</p> <ul style="list-style-type: none"> ▷ Nigdy nie dotykać pracującego agregatu pompowego.

	⚠ OSTRZEŻENIE
	<p>Bardzo głośne odgłosy pracy Zagrożenia dla ludzi!</p> <ul style="list-style-type: none"> ▷ Przebywać w pobliżu pracującego agregatu pompowego tylko tyle czasu, ile to konieczne. ▷ W przypadku niezbędnych prac w pobliżu pracującego agregatu pompowego nosić odpowiednie środki ochrony słuchu.

	⚠ OSTRZEŻENIE
	<p>Nietypowe odgłosy, wibracje, temperatury lub wycieki Uszkodzenie pompy! Niebezpieczeństwo zranienia!</p> <ul style="list-style-type: none"> ▷ Natychmiast wyłączyć pompę/agregat pompowy. ▷ Uruchomić agregat pompowy ponownie dopiero po usunięciu przyczyn usterek.


- ✓ Pompa, przewód ssawny oraz ew. zbiornik wstępny zostały odpowietrzone oraz napełnione medium.
- ✓ Przewody napełniające i odpowietrzające są zamknięte.

	UWAGA
	<p>Uruchamianie przy otwartych przewodach tłocznych Przeciążenie silnika!</p> <ul style="list-style-type: none"> ▷ Zapewnić odpowiednią rezerwę mocy silnika. ▷ Stosować procedurę rozruchu łagodnego. ▷ Stosować regulację prędkości obrotowej.

1. Otworzyć całkowicie zawór odcinający na dopływie/ssaniu.
2. Otworzyć lekko zawór odcinający na tłoczeniu.
3. Włączyć silnik.
4. Natychmiast po osiągnięciu prędkości obrotowej powoli otworzyć zawór odcinający na tłoczeniu i wyregulować na punkt pracy.

6.1.4 Wyłączenie (tylko w przypadku zabudowy suchej – rodzaj ustawienia D i H)

- ✓ Zawór odcinający na ssaniu jest i pozostaje otwarty.
 1. Wyłączyć silnik.
 2. Natychmiast po wyłączeniu silnika zamknąć zawór odcinający na tłoczeniu.

	WSKAZÓWKA
	<p>Jeśli w przewodzie tłocznym zamontowano element uniemożliwiający przepływ wsteczny, zawór odcinający może pozostać otwarty, dopóki przestrzegane są warunki i zalecenia dotyczące pracy instalacji.</p>

W przypadku dłuższych przestołów:

1. Zamknąć zawór odcinający na ssaniu.
2. Zamknąć przyłącza dodatkowe.

	UWAGA
	<p>Niebezpieczeństwo zamarznięcia Uszkodzenie agregatu pompowego!</p> <ul style="list-style-type: none"> ▷ Opróżnić agregat pompowy lub zabezpieczyć przed zamarznięciem.

6.2 Granice zakresu eksploatacji

	⚠ NIEBEZPIECZEŃSTWO
	<p>Przekroczenie wartości granicznych zakresu zastosowania Uszkodzenie agregatu pompowego!</p> <ul style="list-style-type: none"> ▷ Przestrzegać danych eksploatacyjnych podanych w arkuszu danych. ▷ Unikać eksploatacji pompy przy zamkniętym zaworze odcinającym. ▷ Nigdy nie eksploatować agregatu pompowego z zabezpieczeniem przeciwwybuchowym w temperaturze otoczenia i przy temperaturze medium wyższej niż podana w arkuszu danych i/lub na tabliczce znamionowej. ▷ Nigdy nie eksploatować agregatu pompowego poza podanym poniżej zakresem wartości granicznych.

6.2.1 Częstość załączania

	UWAGA
	<p>Zbyt wysoka częstość załączania Uszkodzenie silnika!</p> <ul style="list-style-type: none"> ▷ Nigdy nie przekraczać podanej częstości załączania.

Aby uniknąć silnego wzrostu temperatury w silniku i nadmiernego obciążenia silnika, uszczelek i łożysk, nie należy przekraczać podanej poniżej liczby cykli włączania i wyłączenia na godzinę.

Tabela 18: Częstość włączeń

Moc silnika [kW]	Maksymalna liczba włączeń [włączeń/godz.]
≤ 7,5	30
≤ 7,5	10



Wartości te dotyczą włączania w sieci (bezpośrednio lub za pomocą stycznika połączenia gwiazda-trójkąt, transformatora rozruchowego, urządzenia do łagodnego rozruchu). W przypadku zastosowania przetwornicy częstotliwości ograniczenie to nie występuje.

6.2.2 Praca w sieci zasilania

	⚠ NIEBEZPIECZEŃSTWO
	<p>Przekroczenie dopuszczalnych granic tolerancji do pracy w sieci zasilania Niebezpieczeństwo wybuchu!</p> <ul style="list-style-type: none"> ▷ Nigdy nie eksploatować pompy/agregatu pompowego z zabezpieczeniem przeciwwybuchowym poza wskazanym zakresem.

Napięcie i częstotliwość sieciowa mogą wahać się względem wartości znamionowych w zakresie B według IEC 60034-1. Różnica napięcia pomiędzy poszczególnymi fazami może wynosić maksymalnie 1 %.

6.2.3 Tryb pracy z przetwornicą częstotliwości


	<div style="background-color: #e67e22; color: white; padding: 5px;">⚠ NIEBEZPIECZEŃSTWO</div> <p>Eksplatacja poza dozwolonym zakresem częstotliwości Niebezpieczeństwo wybuchu!</p> <ul style="list-style-type: none"> ▷ Nigdy nie eksploatować agregatu pompowego z zabezpieczeniem przeciwwybuchowym poza wskazanym zakresem.
	<div style="background-color: #f1c40f; padding: 5px;">UWAGA</div> <p>Tłoczenie mediów z zawartością cząstek stałych przy zredukowanej prędkości obrotowej Zwiększone zużycie i niebezpieczeństwo zatkania!</p> <ul style="list-style-type: none"> ▷ Nigdy nie należy dopuszczać do spadku prędkości przepływu w przewodach poziomych poniżej wartości 0,7 m/s, a w przewodach pionowych poniżej 1,2 m/s.

Tryb pracy agregatu pompowego z przetwornicą częstotliwości jest dozwolony w zakresie częstotliwości od 25 do 50 Hz.

6.2.4 Tłoczone medium



6.2.4.1 Temperatura tłoczonego medium

Agregat pompy przeznaczony jest do tłoczenia cieczy. Jeśli występuje ryzyko zamarznięcia, agregat pompy nie nadaje się do eksploatacji.

	<div style="background-color: #f1c40f; padding: 5px;">UWAGA</div> <p>Niebezpieczeństwo zamarznięcia Uszkodzenie agregatu pompowego!</p> <ul style="list-style-type: none"> ▷ Opróżnić agregat pompy lub zabezpieczyć przed zamarznięciem.
---	---

Maksymalną dopuszczalną temperaturę tłoczonego medium i temperaturę otoczenia podano na tabliczce znamionowej i/lub w karcie danych.

6.2.4.2 Minimalny poziom medium (wyłącznie w przypadku rodzajów ustawień K, P i S)

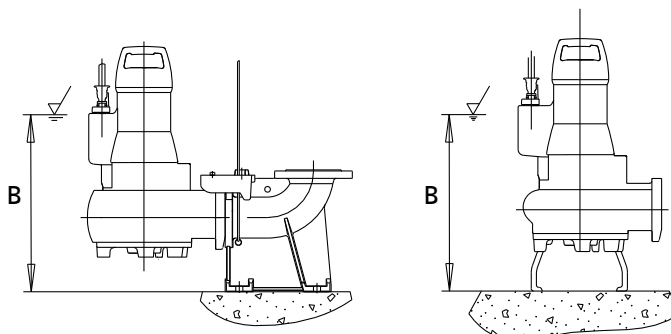
	<div style="background-color: #e67e22; color: white; padding: 5px;">⚠ NIEBEZPIECZEŃSTWO</div> <p>Praca agregatu pompy na sucho Niebezpieczeństwo wybuchu!</p> <ul style="list-style-type: none"> ▷ Agregat pompy z zabezpieczeniem przeciwwybuchowym nigdy nie może pracować na sucho.
	<div style="background-color: #f1c40f; padding: 5px;">UWAGA</div> <p>Spadek poniżej minimalnego poziomu tłoczonego medium Uszkodzenie agregatu pompy w następstwie kawitacji!</p> <ul style="list-style-type: none"> ▷ Nigdy nie może nastąpić spadek poniżej minimalnego poziomu tłoczonego medium.

Rodzaje ustawienia P i S

Agregat pompy przeznaczony jest do ciągłej pracy w trybie zanurzeniowym. Tylko wówczas silnik jest wystarczająco chłodzony.

gotowy do pracy Agregat pompowy jest gotowy do eksploatacji, jeśli silnik jest całkowicie zanurzony w medium.

Możliwa jest krótkotrwała eksploatacja przy niskim poziomie. Jeśli silnik nie jest wystarczająco chłodzony, wewnętrzny czujnik monitoringu temperatury wyłącza automatycznie agregat pompowy – silnik jest ponownie włączany po ostudzeniu. Nie wolno wówczas dopuścić do spadku poziomu medium poniżej wartości minimalnej (poziom B). Dokładny poziom – patrz Plan montażowy/schemat wymiarowy. (⇒ Rozdział 1.4, Strona 8)



Rys. 25: Minimalny poziom cieczy

	WSKAZÓWKA
	<p>Przestrzeganie poziomu B nie zapewnia automatycznie bezzakłóceńowej pracy agregatu pompowego.</p> <p>W zależności od punktu znamionowego pracy mogą być wymagane wyższe poziomy. Należy przestrzegać wartości NPSH zawartych w charakterystyce pompy (patrz Charakterystyka hydrauliczna).</p>

Rodzaj ustawienia K

Agregaty pompowe do rodzaju ustawienia K mogą być eksploatowane w sposób ciągły przy wynurzonym silniku.

gotowy do pracy Agregat pompowy jest gotowy do pracy po osiągnięciu przez medium stanu minimalnego (poziom B). Dokładny poziom – patrz Plan montażowy/schemat wymiarowy.

Zastosowanie w systemie Amajet

Dosysanie W przypadku pomp z wirnikiem F dopuszczalne jest dosysanie (częściowe zasysanie powietrza) przez 60 sekund. W przypadku wirnika D dosysanie nie jest dozwolone! Należy sprawdzić, czy agregat pompowy wyłącza się w odpowiednim czasie.

6.2.4.3 Gęstość tłoczonego medium

Pobór mocy pompy zmienia się proporcjonalnie do gęstości tłoczonego medium.

	UWAGA
	<p>Przekroczenie dopuszczalnej gęstości tłoczonego medium</p> <p>Przeciążenie silnika!</p> <ul style="list-style-type: none"> ▷ Przestrzegać danych dotyczących gęstości zawartych w karcie danych. ▷ Zapewnić odpowiednią rezerwę mocy silnika.

6.2.4.4 Erodujące media tłoczone


Niedopuszczalne są większe ilości cząstek stałych niż zostało to podane w karcie danych.

Podczas tłoczenia mediów zawierających substancje erodujące może dochodzić do większego zużycia elementów układu hydraulicznego i uszczelnienia wału. Okresy inspekcji należy skrócić w stosunku do zwykłych terminów o połowę.

6.3 Wyłączanie z eksploatacji/konserwowanie/składowanie

6.3.1 Czynności związane z wyłączeniem z eksploatacji

Agregat pompowy pozostaje zamontowany

	<p>⚠ OSTRZEŻENIE</p> <p>Przypadkowe włączenie agregatu pompowego Ryzyko obrażeń spowodowanych przez ruchome części oraz porażenie prądem!</p> <ul style="list-style-type: none"> ▷ Zabezpieczyć agregat pompowy przed niezamierzonym włączeniem. ▷ Prace przy agregacie pompowym można wykonywać tylko po odłączeniu przyłączy elektrycznych.
	<p>⚠ OSTRZEŻENIE</p> <p>Zagrażające zdrowiu i/lub gorące medium oraz materiały pomocnicze i eksploatacyjne Ryzyko obrażeń!</p> <ul style="list-style-type: none"> ▷ Należy przestrzegać przepisów prawa. ▷ Podczas spuszczenia medium zadbać o środki zapewniające bezpieczeństwo ludziom i środowisku. ▷ Pompy, które tłoczą media zagrażające zdrowiu, należy odkazić.
	<p>UWAGA</p> <p>Niebezpieczeństwo zamarznięcia Uszkodzenie agregatu pompy!</p> <ul style="list-style-type: none"> ▷ W przypadku niebezpieczeństwa zamarznięcia agregat pompy należy wyjąć z medium, oczyścić, zakonserwować i umieścić w magazynie.

- ✓ Należy zapewnić poziom medium wystarczający do wykonania próby pracy agregatu pompowego.
- 1. W przypadku dłuższego przestoju agregat pompowy należy cyklicznie włączać w odstępach kwartalnych na ok. jedną minutę.
Pozwala to uniknąć tworzenia się osadów we wnętrzu pompy i w bezpośrednim sąsiedztwie dopływu pompy.

Pompa/agregat pompowy są demontowane i składowane



- ✓ Pompa została prawidłowo opróżniona.
- ✓ Zgodność z przepisami dot. bezpieczeństwa podczas demontażu pompy została zachowana. (⇒ Rozdział 7.1, Strona 59)
- 1. Wnętrze korpusu pompy spryskać środkiem konserwującym, zwłaszcza obszar wokół szczeliny wirnika.
- 2. Rozpylić środek konserwujący przez króciec ssawny i tłoczny.
Zaleca się zamknąć króćce (np. za pomocą zaślepek z tworzywa sztucznego itp.).
- 3. Dla ochrony przed korozją wszystkie odkryte części i powierzchnie pompy należy naoliwić lub nasmarować (olejem i smarem bez silikonu, w razie potrzeby odpowiednich do stosowania z żywnością).
Przestrzegać dodatkowych wskazówek dotyczących konserwacji.
(⇒ Rozdział 3.3, Strona 17)

6.4 Ponowny rozruch

W celu ponownego uruchomienia agregatu pompowego uwzględnić punkty dotyczące uruchomienia. (⇒ Rozdział 6.1, Strona 51)

Stosować się do określonych granic zakresu eksploatacji. (⇒ Rozdział 6.2, Strona 54)







Przed ponownym rozruchem po okresie składowania agregatu pompowego należy dodatkowo stosować się do punktów dotyczących konserwacji/przeglądów.
(⇒ Rozdział 7.2, Strona 61)

	⚠ OSTRZEŻENIE
	Brakujące urządzenia ochronne Niebezpieczeństwo zranienia przez ruchome elementy lub wypływające medium! ▷ Bezpośrednio po zakończeniu robót należy ponownie zamontować i uruchomić wszystkie urządzenia zabezpieczające i ochronne.
	WSKAZÓWKA
	W przypadku pomp/agregatów pomp starszych niż 5 lat zalecana jest wymiana wszystkich elastomerów.

7 Konserwacja/utrzymanie sprawności technicznej

7.1 Przepisy bezpieczeństwa

Użytkownik powinien dopilnować, żeby wszystkie prace konserwacyjne, przeglądy i montaż były wykonywane przez upoważnionych i wykwalifikowanych pracowników, którzy dokładnie zapoznali się z instrukcją eksploatacji.

	<p>⚠ NIEBEZPIECZEŃSTWO</p> <p>Powstawanie iskier podczas prac konserwacyjnych Niebezpieczeństwo wybuchu!</p> <ul style="list-style-type: none"> ▷ Przestrzegać lokalnych przepisów bezpieczeństwa. ▷ Nigdy nie otwierać agregatu pompowego znajdującego się pod napięciem. ▷ Prace konserwacyjne dot. agregatów pompowych zabezpieczonych przed wybuchem należy wykonywać zawsze poza obrębem strefy zagrożenia wybuchowego.
 	<p>⚠ NIEBEZPIECZEŃSTWO</p> <p>Nieprawidłowo konserwowany agregat pompowy Niebezpieczeństwo wybuchu! Uszkodzenie agregatu pompowego!</p> <ul style="list-style-type: none"> ▷ Regularnie konserwować agregat pompowy. ▷ Prowadzić plan konserwacji, uwzględniający w sposób szczególny punkty takie, jak środki smarne, elektryczny przewód przyłączeniowy, łożysko i uszczelnienie wału.
	<p>⚠ NIEBEZPIECZEŃSTWO</p> <p>Wykonywanie prac przy przyłączy elektrycznym przez niewykwalifikowanego pracownika Ryzyko śmierci na skutek porażenia prądem!</p> <ul style="list-style-type: none"> ▷ Prac przy połączeniach elektrycznych może dokonywać tylko wykwalifikowany elektryk. ▷ Przestrzegać przepisów EN 60079.
	<p>⚠ NIEBEZPIECZEŃSTWO</p> <p>Ryzyko upadku podczas prac na dużych wysokościach Zagrożenie życia w razie upadku z dużej wysokości!</p> <ul style="list-style-type: none"> ▷ W przypadku prac montażowych lub demontażowych nie wchodzić na pompę/ agregat pompowy. ▷ Zwracać uwagę na zabezpieczenia takie jak osłony balustrady, bariery, itp. ▷ Przestrzegać lokalnych przepisów BHP i przepisów o zapobieganiu nieszczęśliwym wypadkom.
	<p>⚠ OSTRZEŻENIE</p> <p>Przypadkowe włączenie agregatu pompowego Ryzyko obrażeń spowodowanych przez ruchome części oraz porażenie prądem!</p> <ul style="list-style-type: none"> ▷ Zabezpieczyć agregat pompowy przed niezamierzonym włączeniem. ▷ Prace przy agregacie pompowym można wykonywać tylko po odłączeniu przyłączy elektrycznych.

	<p>⚠ OSTRZEŻENIE</p> <p>Ręce, inne części ciała lub ciała obce w wirniku lub obszarze dopływu Ryzyko obrażeń! Uszkodzenie pompy zatapialnej!</p> <ul style="list-style-type: none"> ▷ Pod żadnym pozorem nie wkładać rąk, innych części ciała lub przedmiotów do wirnika lub obszaru dopływu. ▷ Sprawdzić, czy wirnik obraca się bez oporów.
	<p>⚠ OSTRZEŻENIE</p> <p>Zagrażające zdrowiu i/lub gorące medium oraz materiały pomocnicze i eksploatacyjne Ryzyko obrażeń!</p> <ul style="list-style-type: none"> ▷ Należy przestrzegać przepisów prawa. ▷ Podczas spuszczenia medium zadbać o środki zapewniające bezpieczeństwo ludziom i środowisku. ▷ Pompy, które tłoczą media zagrażające zdrowiu, należy odkazić.
	<p>⚠ OSTRZEŻENIE</p> <p>Gorąca powierzchnia Niebezpieczeństwo oparzenia!</p> <ul style="list-style-type: none"> ▷ Pozostawić agregat pompowy celem ostygnięcia do temperatury otoczenia.
	<p>⚠ OSTRZEŻENIE</p> <p>Nieprawidłowe podnoszenie/przemieszczanie ciężkich podzespołów lub części Zagrożenie dla ludzi i urządzeń!</p> <ul style="list-style-type: none"> ▷ Do przemieszczania ciężkich podzespołów lub części używać odpowiednich przenośników, podnośników i środków mocowania ładunku.
	<p>⚠ OSTRZEŻENIE</p> <p>Niedostateczna stabilność Ryzyko przygniecenia dłoni i stóp!</p> <ul style="list-style-type: none"> ▷ Podczas montażu/demontażu zabezpieczyć pompę/agregat pompowy/ komponenty pompy przed przechyleniem lub przewróceniem.
	<p>WSKAZÓWKA</p> <p>W odniesieniu do naprawy agregatów pomp zabezpieczonych przed wybuchem obowiązują przepisy specjalne. Przebudowywanie lub wprowadzanie zmian w agregatach pomp może wpłynąć negatywnie na ochronę przeciwybuchową i dlatego dopuszczalne jest tylko po uzyskaniu zgody ze strony producenta.</p>
<p>Prowadząc plan konserwacji można uniknąć drogich napraw i zapewnić bezawaryjną i niezawodną pracę pompy, agregatu pompowego i elementów pompy dzięki minimum nakładów związanych z konserwacją.</p>	
	<p>WSKAZÓWKA</p> <p>Wszelkie prace konserwacyjne, naprawcze oraz montażowe należy zlecać serwisowi firmy KSB lub autoryzowanym warsztatom. Adresy placówek można znaleźć w dołączonej książce adresowej lub w Internecie na stronie „www.ksb.com/contact”.</p>

Unikać stosowania siły podczas demontażu lub montażu agregatu pompowego.

7.2 Konserwacja/przeglądy

KSB zaleca regularną konserwację zgodnie z poniższym planem:

Tabela 19: Przegląd czynności konserwacyjnych

Częstotliwość konserwacji	Czynności konserwacyjne	Patrz...
Po 4000 godzin pracy ¹²⁾	Pomiar rezystancji izolacji	(⇒ Rozdział 7.2.2.4, Strona 63)
	Kontrola elektrycznych przewodów przyłączeniowych	(⇒ Rozdział 7.2.2.3, Strona 62)
	Kontrola wzrokowa łańcucha/liny do podnoszenia	(⇒ Rozdział 7.2.2.1, Strona 62)
	Kontrola wzrokowa zawiesia transportowego	(⇒ Rozdział 7.2.2.2, Strona 62)
Po 10000 godzin pracy ¹³⁾	Kontrola czujników	(⇒ Rozdział 7.2.2.5, Strona 63)
	Wymiana środka smarnego	(⇒ Rozdział 7.2.3.1.4, Strona 67)
Co 5 lat	Remont generalny	-

7.2.1 Monitoring pracy pompy (wyłącznie w przypadku rodzajów ustawień D i H)

	⚠ NIEBEZPIECZEŃSTWO
	<p>Tworzenie się atmosfery grożącej wybuchem we wnętrzu pompy Niebezpieczeństwo eksplozji!</p> <ul style="list-style-type: none"> ▷ Stykająca się z tłoczonym medium wewnętrzna komora pompy włącznie z komorą uszczelniającą oraz systemami pomocniczymi muszą być stale wypełnione tłoczonym medium. ▷ Zapewnić odpowiednio wysokie ciśnienie dopływu. ▷ Zadbać o stosowny nadzór.
	UWAGA
	<p>Podwyższone zużycie w następstwie pracy na sucho Uszkodzenie agregatu pompowego!</p> <ul style="list-style-type: none"> ▷ Nigdy nie użytkować agregatu pompowego w stanie nienapełnionym. ▷ Nigdy nie zamykać podczas pracy zaworu odcinającego na przewodzie ssawnym oraz/lub doprowadzającym.
	UWAGA
	<p>Przekroczenie dopuszczalnej temperatury medium Uszkodzenie pompy!</p> <ul style="list-style-type: none"> ▷ Dłuższa eksploatacja przy zamkniętym zaworze odcinającym jest niedozwolona (nagrzewanie się medium). ▷ Przestrzegać wskazówek dot. temperatury w karcie danych oraz granic zakresu pracy.

12) Przynajmniej raz w roku

13) Minimum co 3 lata

Podczas eksploatacji przestrzegać poniższych punktów i przeprowadzić następujące kontrole:

- Agregat pompy powinien pracować spokojnie i bez drgań.
- Skontrolować działanie ewentualnych przyłączy dodatkowych.
- Sprawdzać pompę rezerwową.
Aby zapewnić gotowość pompy rezerwowej do eksploatacji, należy ją uruchamiać raz w tygodniu.

7.2.2 Prace inspekcyjne

7.2.2.1 Sprawdzanie łańcucha/ liny do podnoszenia (wyłącznie w rodzajach ustawień K, P i S)

- ✓ Agregat pompy jest wyciągany ze studzienki i poddawany czyszczeniu.
 1. Sprawdzić łańcuch/ linę do podnoszenia włącznie z mocowaniem pod względem widocznych uszkodzeń.
 2. Uszkodzone części wymienić na oryginalne części zamienne.

7.2.2.2 Kontrola zawiesia transportowego

- ✓ Agregat pompy jest wyciągany ze studzienki i poddawany czyszczeniu. (Wyłącznie w przypadku rodzajów ustawień K, P i S)
 1. Pałąk i śrubę oczkową wraz z elementami mocującymi (śruby) sprawdzić pod kątem widocznych uszkodzeń.
 2. Uszkodzone części wymienić na oryginalne części zamienne.



7.2.2.3 Kontrola elektrycznych przewodów przyłączeniowych

Kontrola wzrokowa

- ✓ Agregat pompy jest wyciągany ze studzienki i poddawany czyszczeniu.
 1. Sprawdzić elektryczny przewód przyłączeniowy pod względem uszkodzeń zewnętrznych.
 2. Uszkodzone części wymienić na oryginalne części zamienne.

Kontrola przewodu ochronnego

- ✓ Agregat pompy jest wyciągany ze studzienki i poddawany czyszczeniu.
 1. Zmierzyć rezystancję elektryczną pomiędzy przewodem ochronnym i masą. Rezystancja elektryczna musi być mniejsza, niż 1 Ω.
 2. Uszkodzone części wymienić na oryginalne części zamienne.

	 NIEBEZPIECZEŃSTWO
	<p>Uszkodzony przewód ochronny Porażenie elektryczne!</p> <p>▷ Nigdy nie eksploatować agregatu pompy z uszkodzonym przewodem ochronnym.</p>

7.2.2.4 Pomiar rezystancji izolacji

W ramach corocznych prac konserwacyjnych należy zmierzyć rezystancję izolacji uzwojenia silnika.

- ✓ Agregat pompowy jest podłączony do zacisków w szafie rozdzielczej.
 - ✓ Zmierzyć z użyciem przyrządu do pomiaru rezystancji izolacji.
 - ✓ Zalecane napięcie pomiarowe wynosi 500 V (maksymalne dopuszczalne 1000 V).
 1. Zmierzyć uzwojenie w stosunku do masy.
Połączyć w tym celu wszystkie końcówki uzwojenia ze sobą.
 2. Wykonać pomiar czujnika temperatury uzwojenia w stosunku do masy.
Połączyć w tym celu ze sobą wszystkie końcówki żył czujnika temperatury uzwojenia oraz wszystkie końcówki uzwojenia z masą.
- ⇒ Rezystancja izolacji końcówek żył do masy nie może być mniejsza niż 1 MΩ. W przypadku niższej wartości wymagany jest osobny pomiar dla silnika i elektrycznego przewodu przyłączeniowego. W celu wykonania tego pomiaru należy odłączyć elektryczny przewód przyłączeniowy od silnika.

	WSKAZÓWKA
	Jeśli rezystancja izolacji dla elektrycznego przewodu przyłączeniowego jest mniejsza niż 1 MΩ, przewód jest uszkodzony i należy go wymienić.
	WSKAZÓWKA
	W przypadku zbyt małych wartości rezystancji izolacji silnika uszkodzona jest izolacja uzwojenia. W takim przypadku agregatu pompowy nie należy włączać.

7.2.2.5 Kontrola czujników

	UWAGA
	Zbyt duże napięcie kontrolne Uszkodzenie czujników! ▷ Zastosować dostępny w handlu miernik rezystancji (omomierz).

Poniżej opisane kontrole dotyczą pomiarów rezystancji na końcówkach elektrycznego przewodu przyłączeniowego. Właściwe funkcje czujników nie są przy tym testowane.

Czujniki temperatury w uzwojeniu silnika

Tabela 20: Pomiar rezystancji

Pomiar między przyłączami...	Wartość rezystancji
	[Ω]
20 i 21 ¹⁴⁾	< 1
21 i 22	< 1
10 i 11 ¹⁴⁾	100-1000

W przypadku przekroczenia podanych tolerancji odłączyć elektryczny przewód przyłączeniowy od agregatu pompowego i przeprowadzić ponowną kontrolę wewnątrz silnika.

Jeśli i w tym przypadku zostaną przekroczone tolerancje, silnik należy otworzyć i naprawić. Czujniki temperatury znajdują się w uzwojeniu stojana i nie można ich wymienić.

Czujnik wycieku w silniku

Tabela 21: Pomiar rezystancji czujnika wycieku w silniku

Pomiar między przyłączami...	Wartość rezystancji
	[kΩ]
9 i przewód ochronny (PE)	> 60

14) Jeśli występuje

Niższe wartości wskazują na wnikanie wody do silnika. W takim przypadku należy otworzyć silnik i przeprowadzić jego konserwację.

Czujnik temperatury łożyska

Tabela 22: Pomiar rezystancji czujnika temperatury łożyska

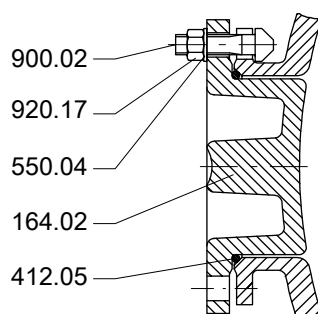
Pomiar między przyłączami ...	Wartość rezystancji
	[Ω]
15 i 16	od 100 do 120

7.2.2.6 Kontrola wzrokowa poprzez otwór rewizyjny (wyłącznie w przypadku rodzajów ustawień D i H oraz agregatów o średnicach nominalnych ≥ 100)

W przypadku zatkania istnieje możliwość skontrolowania wnętrza obudowy lub wirnika przez otwór do czyszczenia.

	⚠ OSTRZEŻENIE
	<p>Zagrażające zdrowiu i/lub gorące medium oraz materiały pomocnicze i eksploatacyjne</p> <p>Zagrożenie dla ludzi i środowiska!</p> <ul style="list-style-type: none"> ▶ Zebrać ciecz płuczącą oraz ewentualnie pozostałą ciecz i zutylizować. ▶ W razie potrzeby nosić odzież ochronną oraz maskę ochronną. ▶ Przestrzegać ustawowych przepisów dot. utylizacji mediów niebezpiecznych dla zdrowia.
	⚠ OSTRZEŻENIE
	<p>Ręce lub ciała obce w obudowie pompy</p> <p>Okaleczenia, uszkodzenie pompy!</p> <ul style="list-style-type: none"> ▶ Sprawdzić wnętrze pompy i usunąć ewentualne ciała obce. ▶ Nigdy nie wkładać rąk ani przedmiotów do pompy, jeśli przyłącze elektryczne agregatu pompowego nie zostało wymontowane i jeśli agregat nie został zabezpieczony przed przypadkowym włączeniem.

Jeśli konieczne jest przeprowadzenie kontroli wzrokowej w celu usunięcia problemu, należy przestrzegać następujących punktów:



Rys. 26: Otwór rewizyjny w obudowie

Demontaż pokrywy otworu rewizyjnego




- Zamknąć zawór odcinający po stronie ssawnej.
- Wyłączyć napęd i zabezpieczyć przed przypadkowym włączeniem.
- Zamknąć zawór odcinający po stronie tłocznej.
- Odkręcić śrubę spustową (przyłącze pomocnicze 6B).
- Zebrać pozostałą ciecz i zutylizować.
- Poluzować nakrętki 920.17 przy otworze rewizyjnym i zdjąć pokrywę otworu do czyszczenia 164.02.
- Przeprowadzić kontrolę wizualną za pomocą lampy lub podobnego oświetlenia .

Montaż pokrywy otworu rewizyjnego

- Założyć nowy O-ring 412.05.
- Założyć pokrywę otworu do czyszczenia 164.02.
- Założyć podkładki 550.04 i nakrętki 920.17 na śruby 900.02, a następnie dokręcić.
- Przestrzegać punktów dotyczących uruchomienia.

7.2.3 Smarowanie i wymiana środka smarnego

7.2.3.1 Smarowanie uszczelnienia mechanicznego

 	 NIEBEZPIECZEŃSTWO	
	<p>Za wysoka temperatura na uszczelnieniu wału Niebezpieczeństwo wybuchu! Uszkodzenie agregatu pompowego!</p> <p>► Regularnie sprawdzać stan środka smarnego w komorze smarowej ślizgowego pierścienia uszczelniającego i ew. uzupełnić.</p>	

Smarowanie uszczelnienia mechanicznego odbywa się za pomocą cieczy smarującej z komory smarowej.

7.2.3.1.1 Okresy

Wymianę cieczy smarującej należy przeprowadzać każdorazowo po upływie 10 000 godzin pracy, jednak nie rzadziej niż co 3 lata.

7.2.3.1.2 Jakość cieczy smarującej

Komora smarowa jest wypełniona fabrycznie przyjaznym dla środowiska, nietoksycznym środkiem smarnym o jakości stosowanej w medycynie (o ile klient nie życzy sobie inaczej).



Do smarowania uszczelnień mechanicznych można stosować następujące smary płynne:

Tabela 23: Jakość oleju

Nazwa	Właściwości	
Olej parafinowy lub olej wazelinowy	Lepkość kinematyczna w temp. 40°C	< 20 mm ² /s
Alternatywnie: oleje silnikowe klas od SAE 10W do SAE 20W	Temperatura zapłonu (wg testu Cleveland)	+160 °C
	Temperatura krzepnięcia	-15 °C

Zalecane typy olejów:

- Merkur WOP 40 PB, firma SASOL
- Olej wazelinowy Merkur Pharma 40, firma DEA
- Płynny olej parafinowy nr 7174, firma Merck
- Równoważne produkty o jakości stosowanej w medycynie, nietoksyczne
- Mieszanka wody i glikolu

	 OSTRZEŻENIE	
	<p>Zanieczyszczenie tłoczonego medium przez ciecz smarującą Zagrożenie dla ludzi i środowiska!</p> <p>► Napełnianie olejem maszynowym jest dozwolone tylko wtedy, gdy zostanie zapewniona utylizacja.</p>	

7.2.3.1.3 Ilość smaru płynnego

Tabela 24: Ilość smaru płynnego [l] w zależności od silnika

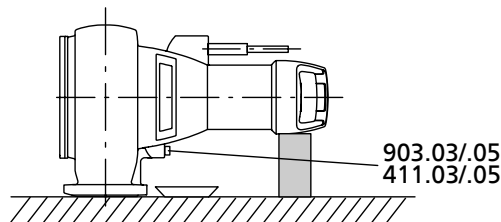
Wielkość	Kształt wirnika	Ilość smaru płynnego w zależności od silnika					
		3 2.E 2 4.E 3 4.E	4 2.E 5 2.E 7 2.E 4 4.E 5 4.E	11 2.E 15 2.E 18 2.E 22 2.E 26 2.E	7 4.E 11 4.E 15 4.E 18 4.E 22 4.E 7 6.E 11 6.E 15 6.E 18 6.E	30 4.E 37 4.E 22 6.E 30 6.E 11 8.E 15 8.E 18 8.E 22 8.E	55 2.E 65 2.E 75 2.E 45 4.E 55 4.E 65 4.E 75 4.E 31 6.E 37 6.E 45 6.E 55 6.E 30 8.E 37 8.E 45 8.E
		[l]	[l]	[l]	[l]	[l]	[l]
40-252	F, K, S	-	2,7	2,6	2,6	-	-
50-215	F	1,9	1,9	2,0	2,0	-	-
50-216	F, S	1,9	1,9	2,0	2,0	-	-
65-215	F	1,9	1,9	2,0	2,0	-	-
65-216	E	3,1	3,1	3,1	3,1	-	-
65-217	F	1,9	1,9	2,0	2,0	-	-
65-253	K	-	2,4	2,5	2,5	-	-
80-215	F	1,9	1,9	2,0	2,0	-	-
80-216	E	3,1	3,1	3,1	3,1	-	-
80-216	F	1,9	1,9	2,0	2,0	-	-
80-252	F	-	2,7	2,6	2,6	-	-
80-253	E, F, K	-	2,4	2,5	2,5	-	-
80-255	F	-	2,4	2,5	2,5	-	-
80-315	D	-	-	-	4,5	-	1,4
80-316	F	-	-	-	4,1	-	-
80-317	D	-	-	4,1	4,1	-	-
100-215	F	1,9	1,9	2,0	2,0	-	-
100-253	D	-	-	-	2,5	-	-
100-253	E, K	-	2,4	2,5	2,5	-	-
100-254	F, K	-	2,7	2,6	2,6	-	-
100-255	E	-	2,4	2,5	2,5	-	-
100-315	D	-	-	-	4,5	4,9	1,4
100-315	E	-	-	-	4,5	4,9	-
100-315	F, K	-	-	-	4,1	4,9	-
100-316	D	-	-	-	4,5	4,9	-
100-316	F, K	-	-	-	4,1	4,9	-
100-317	E	-	-	-	4,5	4,9	-
100-400	K	-	-	-	-	6,5	6,6
100-401	E, F, K	-	-	-	-	6,5	6,6
150-253	D	-	-	-	2,5	-	-
150-315	D	-	-	-	4,1	4,9	-
150-315	F, K	-	-	-	4,5	4,9	-
150-317	E, K	-	-	-	4,5	4,9	-
150-400	D	-	-	-	-	-	1,4

Wielkość	Kształt wirnika	Ilość smaru płynnego w zależności od silnika					
		3 2.E 2 4.E 3 4.E	4 2.E 5 2.E 7 2.E 4 4.E 5 4.E	11 2.E 15 2.E 18 2.E 22 2.E 26 2.E	7 4.E 11 4.E 15 4.E 18 4.E 22 4.E 7 6.E 11 6.E 15 6.E 18 6.E	30 4.E 37 4.E 22 6.E 30 6.E 11 8.E 15 8.E 18 8.E 22 8.E	55 2.E 65 2.E 75 2.E 45 4.E 55 4.E 65 4.E 75 4.E 31 6.E 37 6.E 45 6.E 55 6.E 30 8.E 37 8.E 45 8.E
		[l]	[l]	[l]	[l]	[l]	[l]
150-400	K	-	-	-	-	6,5	6,6
150-401	D	-	-	-	-	-	1,4
150-401	E, F, K	-	-	-	-	6,5	6,6
150-403	K	-	-	-	-	6,5	6,6
151-401	K	-	-	-	-	6,5	6,6
151-403	K	-	-	-	-	6,5	6,6
200-315	D	-	-	-	4,1	4,9	-
200-315	K	-	-	-	4,5	4,9	-
200-316	K	-	-	-	4,1	4,9	-
200-317	K	-	-	-	4,5	4,9	-
200-318	K	-	-	-	4,1	4,9	-
200-330	K	-	-	-	-	6,5	6,6
200-400	D	-	-	-	-	6,5	6,6
200-401	E, K	-	-	-	-	6,5	6,6
200-402	K	-	-	-	-	6,5	6,6
200-403	K	-	-	-	-	6,5	6,6
250-400	D	-	-	-	-	-	1,4
250-400	K	-	-	-	-	6,5	6,6
250-401	K	-	-	-	-	6,5	6,6
250-403	K	-	-	-	-	6,5	6,6
300-400	D	-	-	-	-	-	1,4
300-400	K	-	-	-	-	6,5	6,6
300-401	K	-	-	-	-	6,5	6,6
300-403	K	-	-	-	-	6,5	6,6

7.2.3.1.4 Wymiana smaru płynnego

	OSTRZEŻENIE
	<p>Niebezpieczne dla zdrowia i/lub gorące smary płynne Zagrożenie dla ludzi i środowiska!</p> <ul style="list-style-type: none"> ▷ Podczas spuszczenia smaru płynnego zadbać o środki zapewniające bezpieczeństwo ludziom i środowisku. ▷ W razie potrzeby nosić odzież ochronną oraz maskę ochronną. ▷ Zebrać i zutylizować smar płynny. ▷ Przestrzegać ustawowych przepisów dot. utylizacji cieczy niebezpiecznych dla zdrowia.

	⚠ OSTRZEŻENIE
	<p>Nadciśnienie w komorze smarowej Tryskająca ciecz podczas otwierania komory smarowej w temperaturze eksploatacji!</p> <p>▷ Ostrożnie otwierać korek komory smarowej.</p>

Spuścić smar płynny

Rys. 27: Spuścić smar płynny

1. Ustawić agregat pompowy w sposób przedstawiony na rysunku.
2. Podstawić odpowiedni pojemnik pod śrubę zamykającą.
3. Wykręcić śrubę zamykającą 903.03/05 wraz z pierścieniem uszczelniającym 411.03/05 i spuścić smar płynny.

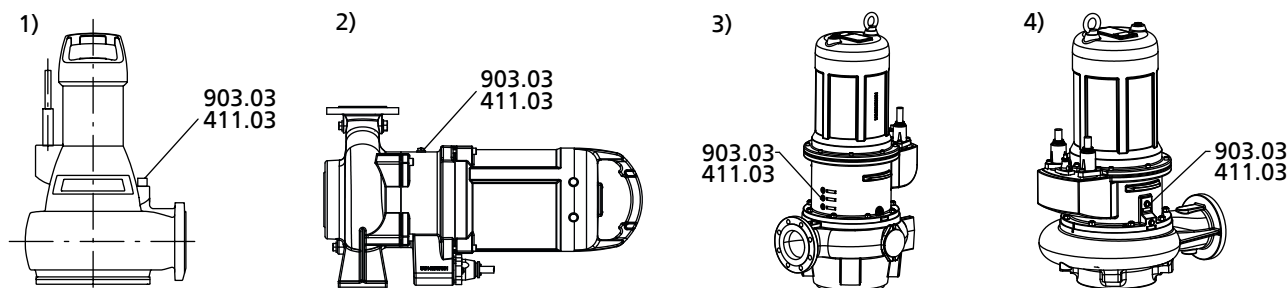
Uzupełnianie smaru płynnego

Rys. 28: Uzupełnianie smaru płynnego

Tabela 25: Uzupełnianie smaru płynnego

Silnik	Kształt wirnika	Wersja			
		1	2	3	4
3 2.E - 7 2.E	E, F, K, S	X	-	-	-
11 2.E - 26 2.E	E, F, K, S	-	X	-	-
55 2.E - 75 2.E	D	-	-	X	-
2 4.E - 5 4.E	E, F, K, S	X	-	-	-
7 4.E - 37 4.E	D, E, F, K, S	-	X	-	-
45 4.E - 75 4.E	D	-	-	X	-
45 4.E - 75 4.E	E, F, K	-	-	-	X
7 6.E - 30 6.E	D, E, F, K, S	-	X	-	-
31 6.E - 55 6.E	D	-	-	X	-
31 6.E - 55 6.E	E, F, K	-	-	-	X
11 8.E - 22 8.E	D, E, F, K	-	X	-	-
30 8.E - 45 8.E	D	-	-	X	-
30 8.E - 45 8.E	E, F, K	-	-	-	X

1. Ustawić agregat pompowy w sposób przedstawiony na rysunku.
2. Wykręcić śrubę zamykającą 903.03 wraz z pierścieniem uszczelniającym 411.03.
3. Napęlić komorę smarową smarem płynnym przez wlew do poziomego otworu.
4. Wkręcić śrubę zamykającą 903.03 wraz z nowym pierścieniem uszczelniającym 411.03.

7.2.3.2 Smarowanie łożysk tocznych

Łożyska toczne agregatu pompowego wypełnione są, poza opisanymi poniżej wyjątkami, niewymagającym konserwacji smarem stałym.

W przypadku agregatu pompowego o wzmocnionym ułożyskowaniu łożyska toczne po stronie pompy można smarować i należy je smarować w ramach konserwacji.

7.2.3.2.1 Jakość smaru

Do smarowania łożysk walcowych można stosować następujące smary:

Jakość smaru
Zalecane smary dostępne w handlu

- Kompleksowy smar litowy, odporny na wysoką temperaturę
- ESSO UNIREX N3
- FAG ARCANOL L40
- TEXACO HYTEX EP3/DEA Pragon




7.2.3.2.2 Ilość smaru

Do smarowania łożysk tocznych należy użyć 60 g smaru.

7.2.3.2.3 Dodatkowe smarowanie

Agregaty pompowe ze wzmocnionym ułożyskowaniem

Zamknięte w wodoszczelnej obudowie gniazdo smarowe umożliwia dodatkowe smarowanie łożysk kulkowych skośnych od zewnątrz.


	⚠ NIEBEZPIECZEŃSTWO
	<p>Praca na sucho Niebezpieczeństwo wybuchu!</p> <ul style="list-style-type: none"> ▸ Dodatkowe smarowanie agregatu pompowego zabezpieczonego przed wybuchem należy wykonywać poza strefą zagrożenia wybuchowego.
	⚠ OSTRZEŻENIE
	<p>Ręce w korpusie pompy Okaleczenia, uszkodzenie pompy!</p> <ul style="list-style-type: none"> ▸ Nigdy nie wkładać rąk lub przedmiotów do pompy, jeśli przyłącze elektryczne agregatu pompowego nie zostało jeszcze usunięte i zabezpieczone przed ponownym włączeniem.
	UWAGA
	<p>Niekompletne smarowanie dodatkowe Uszkodzenie łożyska!</p> <ul style="list-style-type: none"> ▸ Dodatkowe smarowanie należy wykonywać tylko podczas pracy agregatu pompy.

✓ Agregat pompy stoi na równej powierzchni.

✓ Agregat pompy jest zabezpieczony przed przewróceniem.


1. Wykręcić śrubę zamykającą 903.46 wraz z pierścieniem uszczelniającym 411.46.

2. Podłączyć agregat pompy do sieci elektrycznej. (⇒ Rozdział 5.4.2, Strona 48)

	UWAGA
	<p>Praca agregatu pompowego na sucho Zwiększone drgania! Uszkodzenie uszczelnień mechanicznych i łożysk!</p> <ul style="list-style-type: none"> ▷ Nigdy nie włączać agregatu pompy poza tłoczonym medium na czas dłuższy niż 60 sekund.

3. Włączyć agregat pompowy.
4. Napełnić smarem przez gniazdo smarowe 636.02.
5. Odłączyć przyłącza elektryczne agregatu pompowego i zabezpieczyć przed niezamierzonym włączeniem.
6. Wkręcić ponownie śrubę zamykającą 903.46 oraz pierścień uszczelniający 411.46.



7.3 Opróżnianie/oczyszczanie

	⚠ OSTRZEŻENIE
	<p>Zagrażające zdrowiu i/lub gorące medium oraz materiały pomocnicze i eksploatacyjne Zagrożenie dla ludzi i środowiska!</p> <ul style="list-style-type: none"> ▷ Zebrać ciecz płuczącą oraz ewentualnie pozostałą ciecz i zutylizować. ▷ W razie potrzeby nosić odzież ochronną oraz maskę ochronną. ▷ Przestrzegać ustawowych przepisów dot. utylizacji mediów niebezpiecznych dla zdrowia.

1. W przypadku mediów szkodliwych, wybuchowych, gorących lub stwarzających inne ryzyko pompę należy wypłukać.
2. Przed przetransportowaniem do warsztatu pompę należy całkowicie wypłukać i oczyścić.
 Ponadto do agregatu pompy należy załączyć zaświadczenie o braku zastrzeżeń.
 (⇒ Rozdział 11, Strona 120)

7.4 Demontaż agregatu pompowego

7.4.1 Wskazówki ogólne/dotyczące bezpieczeństwa

	⚠ OSTRZEŻENIE
	<p>Prace wykonywane przy pompie lub agregacie pompowym przez niewykwalifikowany personel Ryzyko obrażeń!</p> <ul style="list-style-type: none"> ▷ Prace naprawcze i konserwacyjne mogą wykonywać tylko specjalnie przeszkoleni pracownicy.
	⚠ OSTRZEŻENIE
	<p>Gorąca powierzchnia Niebezpieczeństwo oparzenia!</p> <ul style="list-style-type: none"> ▷ Pozostawić agregat pompowy celem ostygnięcia do temperatury otoczenia.

	<p style="text-align: center;">⚠ OSTRZEŻENIE</p> <p>Nieprawidłowe podnoszenie/przemieszczanie ciężkich podzespołów lub części Zagrożenie dla ludzi i urządzeń!</p> <ul style="list-style-type: none"> ▸ Do przemieszczania ciężkich podzespołów lub części używać odpowiednich przenośników, podnośników i środków mocowania ładunku.
<p>Bezwzględnie przestrzegać zasad i przepisów bezpieczeństwa. W przypadku demontażu i montażu zwracać uwagę na rysunek złożeniowy. W przypadku uszkodzeń można skorzystać z usług serwisu naszej firmy.</p>	
	<p style="text-align: center;">⚠ NIEBEZPIECZEŃSTWO</p> <p>Praca przy pompie/agregacie pompowym bez dostatecznego przygotowania Ryzyko obrażeń!</p> <ul style="list-style-type: none"> ▸ Prawidłowo wyłączyć agregat pompowy. ▸ Zamknąć zawory odcinające na ssaniu i tłoczeniu. ▸ Opróżnić pompę i doprowadzić do stanu bezciśnieniowego. ▸ Zamknąć występujące ewentualnie przyłącza dodatkowe. ▸ Pozostawić agregat pompowy celem ostygnięcia do temperatury otoczenia.
	<p style="text-align: center;">⚠ OSTRZEŻENIE</p> <p>Podzespoły o ostrych krawędziach Ryzyko odniesienia obrażeń wskutek przecięcia lub odcięcia!</p> <ul style="list-style-type: none"> ▸ Montaż i demontaż wykonywać zawsze z zachowaniem niezbędnej staranności i ostrożności. ▸ Nosić rękawice robocze.

7.4.2 Przygotowanie agregatu pompowego

7.4.2.1 Przygotowywanie agregatu pompowego (wyłącznie w przypadku rodzajów ustawień K, P i S)

- ✓ Agregat pompowy jest zdemontowany ze stanowiska pracy.
- ✓ Agregat pompowy jest oczyszczony. (⇒ Rozdział 7.3, Strona 70)
- ✓ Smar płynny został spuszczony.
 1. Odłączyć zasilanie i zabezpieczyć przed przypadkowym włączeniem.
 2. W przypadku wersji ze wzmocnionym łożyskiem opróżnić komorę wyciekową i pozostawić otwartą podczas demontażu.

7.4.2.2 Przygotowywanie agregatu pompowego (wyłącznie w przypadku rodzajów ustawień D i H)

7.4.2.2.1 Odłączanie przewodu rurowego

- ✓ Agregat pompowy jest prawidłowo wyłączony.
- ✓ Zawory odcinające na przewodzie ssawnym i tłocznym są zamknięte.
- ✓ Ewentualne przyłącza dodatkowe są zamknięte.
- ✓ Opróżnić pompę i doprowadzić do stanu bezciśnieniowego.
 1. Odłączyć występujące ewentualnie przyłącza dodatkowe.
 2. Odkręcić króćce tłoczne i ssawne od przewodu rurowego.

**WSKAZÓWKA**

Po zdemontowaniu agregatu pompy należy oczyścić korpus ssawny za pomocą wody. Zalecane jest stosowanie odpowiedniej odzieży ochronnej.

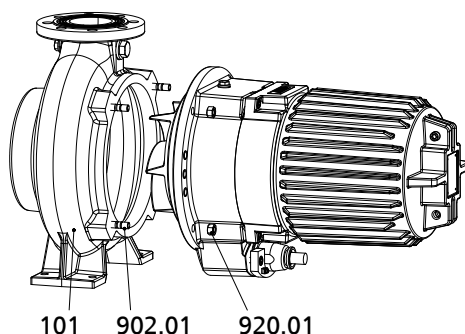
7.4.2.2.2 Demontaż agregatu pompy**⚠ OSTRZEŻENIE****Przechylenie agregatu pompy**

Przygniecenia dłoni i stóp!

- ▷ Zawiesić lub podeprzeć agregat pompy.

✓ Agregat pompowy jest odłączony od rurociągu. (⇒ Rozdział 7.4.2.2.1, Strona 71)

1. Zawiesić agregat pompy zgodnie z instrukcjami dotyczącymi transportu.
2. W zależności od rodzaju ustawienia: poluzować śruby mocujące stopy lub podstawy pompy, łączące ją z fundamentem.
3. Sprowadzić agregat pompy do położenia poziomego.

7.4.2.2.3 Demontaż zespołu wirnika

Rys. 29: Demontaż wkładu do pompy

Ustawienie pionowe

Standardowe mocowanie, prowadnica liniowa / zabudowa sucha:

1. Zdemontować korek odpowietrzający 903.58 i wkręcić w osłonę pokrywy silnika 812 drugą śrubę oczkową 900 lub odpowiedni pręt obciążający.
2. Odkręcić złącze śrubowe 902.01 oraz 920.01 i wyciągnąć kompletny wkład do pompy z korpusu pompy 101.
3. Wkład do pompy należy odłożyć w bezpiecznym i suchym miejscu montażu i zabezpieczyć przed przewróceniem lub stoczeniem się.

Standardowe mocowanie, prowadnica drążkowa:

1. Wykręcić śrubę oczkową 900.04 z wpustu 575.
2. Usunąć środkowy korek odpowietrzający 903.56 wpustu 575.
3. Wkręcić śrubę oczkową 900.04 w ten gwint.
4. Odkręcić złącze śrubowe 902.01 oraz 920.01 i wyciągnąć kompletny wkład do pompy z korpusu pompy 101.
5. Wkład do pompy należy odłożyć w bezpiecznym i suchym miejscu montażu i zabezpieczyć przed przewróceniem lub stoczeniem się.

Opcja z pałąkiem:

1. Usunąć pałąk 571 poprzez poluzowanie nakrętek 920.13.
2. Użyć śruby dwustronnej 902.13 jako punkt mocowania do odpowiedniego pręta obciążającego lub śruby oczkowej.

3. Odkręcić złącze śrubowe 902.01 oraz 920.01 i wyciągnąć kompletny wkład do pompy z korpusu pompy 101.
4. Wkład do pompy należy odłożyć w bezpiecznym i suchym miejscu montażu i zabezpieczyć przed przewróceniem lub stoczeniem się.

Ustawienie poziome

1. W celu wyciągnięcia wkładu do pompy utworzyć poślizg między korpusem silnika 811 a obudową łożyska 350.
2. Poprzez dodatkowy poślizg wokół odlanego pałąka na korpusie silnika zapobiec przechyleniu wkładu do pompy.
3. Odkręcić złącze śrubowe 902.01 oraz 920.01 i wyciągnąć kompletny wkład do pompy z korpusu pompy 101.
4. Wkład do pompy należy odłożyć w bezpiecznym i suchym miejscu montażu i zabezpieczyć przed przewróceniem lub stoczeniem się.

7.4.3 Demontaż zespołu pompy

Wykonać demontaż zespołu pompy w oparciu o odpowiedni rysunek złożeniowy.

7.4.3.1 Demontaż wirnika

1. Zdemontować korpus pompy 101.
2. Wykręcić i wyjąć śrubę mocującą wirnik 914.10.
Przyłączenie wirnika do wału następuje za pośrednictwem gniazda stożkowego.
3. Do demontażu wirnika służy gwint wyciskowy, znajdujący się w jego piąście.
Wkręcić śrubę dociskową i poluzować wirnik.


WSKAZÓWKA

Śruba wyciskowa nie znajduje się w zakresie dostawy. Narzędzie to jest dostępne osobno w ofercie KSB.

Tabela 26: Śruby wyciskowe do zdejmowania wirnika

Wielkość	Kształt wirnika	Śruba wyciskowa	
		Gwint	Nazwa
40-252	F, K, S	M16	ADS 8
50-215	F	M10	ADS 0
50-216	F	M10	ADS 6
50-216	S	M10	ADS 0
65-215	F	M10	ADS 6
65-216	E	M12	ADS 7
65-217	F	M10	ADS 6
65-253	K	M20	ADS 2
80-215	F	M10	ADS 6
80-216	E	M12	ADS 7
80-216	F	M10	ADS 6
80-252	F	M16	ADS 8
80-253	E, F, K	M20	ADS 2
80-255	F	M20	ADS 2
80-315	D	M24	ADS 5
80-316	F	M20	ADS 2
80-317	D	M20	ADS 2
100-215	F	M10	ADS 6
100-253	D, E, K	M16	ADS 3
100-254	F, K	M16	ADS 8

Wielkość	Kształt wirnika	Śruba wyciskowa	
		Gwint	Nazwa
100-255	E	M20	ADS 2
100-315	D	M24	ADS 5
100-315	E, F, K	M20	ADS 2
100-316	D	M20	ADS 2
100-316	F, K	M20	ADS 4
100-317	E	M20	ADS 2
100-400	K	M24	ADS 9
100-401	E, F, K	M24	ADS 9
150-253	D	M16	ADS 3
150-315	D	M20	ADS 4
150-315	F, K	M20	ADS 2
150-317	E, K	M20	ADS 2
150-400	D	M24	ADS 5
150-400	K	M24	ADS 9
150-401	D	M24	ADS 5
150-401	E, F, K	M24	ADS 9
150-403	K	M24	ADS 9
151-401	K	M24	ADS 9
151-403	K	M24	ADS 9
200-315	D	M20	ADS 4
200-315	K	M20	ADS 2
200-316	K	M20	ADS 2
200-317	K	M20	ADS 2
200-318	K	M20	ADS 2
200-330	K	M24	ADS 9
200-400	D	M24	ADS 5
200-401	E, K	M24	ADS 9
200-402	K	M24	ADS 9
200-403	K	M24	ADS 9
250-400	D	M24	ADS 5
250-400	K	M24	ADS 9
250-401	K	M24	ADS 9
250-403	K	M24	ADS 9
300-400	D	M24	ADS 5
300-400	K	M24	ADS 9
300-401	K	M24	ADS 9
300-403	K	M24	ADS 9

7.4.3.2 Demontaż uszczelnienia z pierścieniem ślizgowym

Podczas demontażu uszczelnienia z pierścieniem ślizgowym należy przestrzegać rysunku złożeniowego.

7.4.3.2.1 Demontaż uszczelnienia mechanicznego po stronie pompy

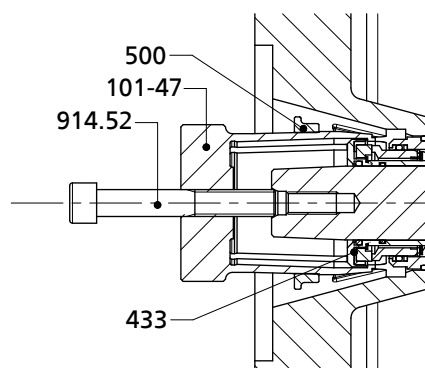
- ✓ Wkład do pompy oraz wirnik zostały zdemontowane w opisany sposób.
 1. Zdjąć z wału 210 ruchomą część uszczelnienia mechanicznego 433.02.
 2. Wyjąć pokrywę ciśnieniową 163 z korpusu silnika 811 lub obudowy łożyska 350.
 3. Wycisnąć część stałą uszczelnienia mechanicznego 433.02 z pokrywy ciśnieniowej 163.

7.4.3.2.2 Demontaż uszczelnienia mechanicznego po stronie napędu

- ✓ Zespół wirnika oraz wirnik zostały zdemontowane w opisany sposób.

 1. Usunąć pierścień mocujący 515 lub zabezpieczający 932.03.
 2. Zdjąć z wału 210 ruchomą część uszczelnienia mechanicznego 433.01.

7.4.3.2.3 Demontaż podwójnego uszczelnienia patronem uszczelniającym

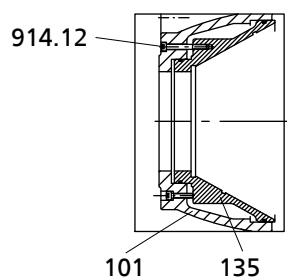


Rys. 30: Demontaż podwójnego uszczelnienia patronem uszczelniającym

- ✓ Wkład do pompy oraz wirnik zostały zdemontowane.

 1. Przymocować pokrywę ciśnieniową 163 na korpusie łożyska 350 za pomocą odpowiednich śrub i podkładek.
 2. Wyjąć O-ring 412.58 z wału.
 3. Wsunąć ściągacz 101-47 przez kołnierz uszczelnienia 433 i zamocować za pomocą pierścienia ustalającego 500.
 4. Docisnąć śrubę dociskową 914.52 do wału 210 i wyciągnąć uszczelnienie 433 z pokrywy ciśnieniowej 163.

7.4.3.3 Demontaż tarczy ścieralnej



Rys. 31: Demontaż tarczy ścieralnej

- ✓ Zespół wsuwany jest odłączony od korpusu pompy.
- ✓ Wnętrze obudowy jest oczyszczone.
- ✓ Wynik kontroli wizualnej: należy wymienić tarczę ścieralną.


 1. Odkręcić śruby z łbem o gnieździe sześciokątnym 914.12.
 2. Wyjąć tarczę ścieralną 135 oraz o-ringi 412.34.

7.4.4 Demontaż zespołu silnika



WSKAZÓWKA

W odniesieniu do naprawy agregatów pompowych zabezpieczonych przed wybuchem obowiązują przepisy specjalne. Przebudowy lub zmiany agregatu pompowego mogą mieć ujemny wpływ na ochronę przeciwybuchową. Dlatego też są one dopuszczalne tylko po uzgodnieniu z producentem.

	WSKAZÓWKA
	<p>Silniki agregatów pompowych z zabezpieczeniem przeciwwybuchowym są wykonane w sposób zapewniający stopień ochrony przed zapłonem „Obudowa hermetyczna”. Wszystkie prace dotyczące zespołu silnika, które mają wpływ na ochronę przeciwwybuchową, jak wykonywanie nowego uzwojenia oraz naprawy z zastosowaniem obróbki mechanicznej, wymagają odbioru przez akredytowanego rzeczoznawcę lub muszą być wykonane przez producenta. Wewnętrzna konstrukcja komory silnika musi pozostać niezmienniona. Naprawę szczelin zabezpieczonych przed przebiciem zapłonowym można wykonywać wyłącznie odpowiednio do zaleceń konstrukcyjnych producenta. Naprawa zgodnie z wartościami z tabel 1 i 2 normy EN 60079-1 jest niedozwolona.</p>

Podczas demontażu zespołu silnika oraz elektrycznego przewodu przyłączeniowego należy zadbać o to, aby żyły oraz zaciski zostały oznakowane w sposób jednoznaczny na potrzeby późniejszego ponownego montażu.

7.5 Montaż agregatu pompowego

7.5.1 Wskazówki ogólne/dotyczące bezpieczeństwa

	⚠ OSTRZEŻENIE
	<p>Nieprawidłowe podnoszenie/przemieszczanie ciężkich podzespołów lub części Zagrożenie dla ludzi i urządzeń!</p> <ul style="list-style-type: none"> ▷ Do przemieszczania ciężkich podzespołów lub części używać odpowiednich przenośników, podnośników i środków mocowania ładunku.
	⚠ OSTRZEŻENIE
	<p>Podzespoły o ostrych krawędziach Ryzyko odniesienia obrażeń wskutek przecięcia lub odcięcia!</p> <ul style="list-style-type: none"> ▷ Montaż i demontaż wykonywać zawsze z zachowaniem niezbędnej staranności i ostrożności. ▷ Nosić rękawice robocze.
	UWAGA
	<p>Nieprawidłowy montaż Uszkodzenie pompy!</p> <ul style="list-style-type: none"> ▷ Montaż pompy/agregatu pompowego należy wykonać zgodnie z obowiązującymi zasadami dotyczącymi budowy maszyn. ▷ Zawsze stosować oryginalne części zamienne.
	WSKAZÓWKA
	<p>Przed ponownym montażem zespołu silnika należy sprawdzić, czy wszystkie powierzchnie szczelin, mające znaczenie dla ochrony przeciwwybuchowej są nieuszkodzone. Wymienić elementy z uszkodzonymi powierzchniami szczelin. Położenie szczelin zabezpieczenia przeciwwybuchowego należy sprawdzić w Załączniku „Szczeliny przeciwwybuchowe”.</p>

Kolejność Montaż agregatu pompowego wykonywać tylko na podstawie załączonego rysunku złożeniowego.

Uszczelki

- Pierścienie samouszczelniające
 - Sprawdzić pierścienie samouszczelniające pod kątem uszkodzeń, w razie potrzeby wymienić na nowe.

- Nigdy nie należy stosować pierścieni samouszczelniających dostępnych w postaci sklejaney jako towar na metry.

- Pomoce montażowe

- Jeśli to możliwe, zrezygnować z pomocy montażowych.

Momenty dokręcenia Wszystkie śruby należy podczas montażu dokręcić zgodnie z zaleceniami .
Wszystkie złącza śrubowe, zamykające komorę w hermetycznej obudowie, należy dodatkowo zabezpieczyć za pomocą środka do zabezpieczania śrub (Loctite typ 243).

7.5.2 Montaż zespołu pompy

7.5.2.1 Montaż uszczelnienia mechanicznego

Dla zapewnienia nienagannego działania uszczelnienia mechanicznego należy przestrzegać następujących zaleceń:

- Ostonę chroniącą przed dotknięciem powierzchni ślizgowych usunąć bezpośrednio przed montażem.
- Powierzchnia wału musi być nienagannie czysta i nieuszkodzona.
- Przed ostatecznym montażem uszczelnienia mechanicznego powierzchnie ślizgowe posmarować niewielką ilością oleju.
- Dla uproszczenia montażu mieszka uszczelnienia mechanicznego posmarować wewnętrzną stronę mieszka wodą z mydłem (nie olejem).
- Aby zapobiec uszkodzeniu mieszka gumowego, należy na czop wału założyć cienką folię (grubość ok. 0,1...0,3 mm).
Nasunąć zespół obrotowy przez folię i ustawić w pozycji montażowej.
Następnie zdjąć folię.

✓ Wał i łożysko toczne są prawidłowo zamontowane w silniku.

1. Wsunąć uszczelnienie mechaniczne 433.01 po stronie napędu na wał 210 i zabezpieczyć za pomocą pierścienia mocującego 515.
2. Włożyć O-ringi 412.04 i 412.15 do pokrywy ciśnieniowej 163.
3. Pokrywę ciśnieniową 163 wsunąć aż do ogranicznika do obudowy łożyska 350 lub korpusu silnika 811.
4. Nasunąć uszczelnienie mechaniczne 433.02 po stronie pompy na wał 210.

W przypadku zastosowania specjalnego uszczelnienia mechanicznego z zakrytymi sprężynami, przed montażem wirnika dokręcić śrubę z łbem o gnieździe sześciokątnym w części obrotowej. Przestrzegać przy tym wymiaru montażowego „A”. (⇒ Rozdział 9.5.2, Strona 117)

Tabela 27: Wymiar montażowy „A” uszczelnienie mechaniczne z osłoniętymi sprężynami (HJ)

Wielkość	Kształt wirnika	Wymiar montażowy „A” (⇒ Rozdział 9.5.2, Strona 117)
		[mm]
100-400	K	48,3
100-401	E, F, K	48,3
150-400	D, K	48,3
150-401	D, E, F, K	48,3
150-403	K	48,3
151-401	K	48,3
151-403	K	48,3
200-330	K	48,3
200-400	D	48,3
200-401	E, K	48,3
200-402	K	48,3
200-403	K	48,3

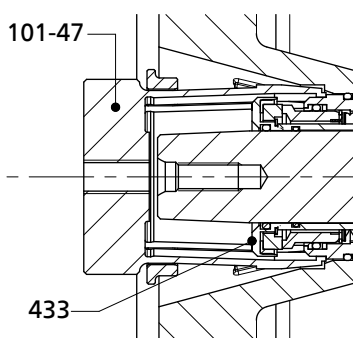
Wielkość	Kształt wirnika	Wymiar montażowy „A” (⇒ Rozdział 9.5.2, Strona 117)
		[mm]
250-400	D, K	48,3
250-401	K	48,3
250-403	K	48,3
300-400	D, K	48,3
300-401	K	48,3
300-403	K	48,3



WSKAZÓWKA

Zakres dostawy nie obejmuje ściągacza i przyrządu montażowego do wkładu podwójnego uszczelnienia mechanicznego KSB. Narzędzie to jest dostępne osobno w ofercie firmy KSB.

7.5.2.2 Montaż podwójnego uszczelnienia patronem uszczelniającym



Rys. 32: Montaż podwójnego uszczelnienia patronem uszczelniającym

- ✓ Montaż uszczelnienia mechanicznego następuje zgodnie z rysunkiem złożeniowym.
 - ✓ Zespół wsuwany do pompy znajduje się na czystym i płaskim miejscu montażowym.
 - ✓ Podwójne uszczelnienie patronem uszczelniającym 4STQ jest w pełni zamontowane i nie wykazuje uszkodzeń.
1. Pierścień zabezpieczający 932.59 włożyć w rowek wału i zabezpieczyć, tak aby pierścień zabezpieczający 932.59 był właściwie osadzony w rowku wału. Podczas montażu pierścienia zabezpieczającego zwrócić uwagę na to, aby nie doszło do uszkodzeń wału.



UWAGA

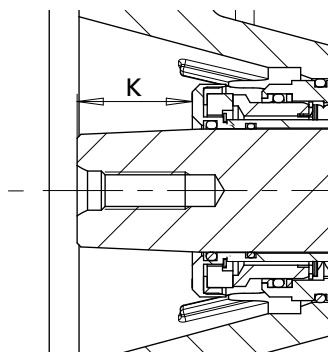
Stosowanie smaru lub innych trwałych środków smarnych

Ryzyko przegrzania / uszkodzenia pompy!

- ▷ Nigdy nie używać smaru ani innych trwałych środków smarnych do montażu części uszczelnienia mechanicznego przenoszących moment obrotowy.
- ▷ Aby zmniejszyć tarcie powstałe podczas montażu, stosować szare mydło.
- ▷ Powierzchni ślizgowych uszczelnienia mechanicznego nie wolno smarować smarem ani olejem.

UWAGA
<p>Nieprawidłowy montaż uszczelnienia mechanicznego Uszkodzenie powierzchni ślizgowych!</p> <ul style="list-style-type: none"> ▷ Zamontować uszczelnienie mechaniczne za pomocą dostarczonego przyrządu montażowego 101-47. ▷ Unikać nagłego wpływu siły na przyrząd montażowy i uszczelnienie mechaniczne.

2. Przed montażem posmarować odpowiednim środkiem smarnym (np. ługiem mydlanym) zewnętrzne elastomery (O-ringi i pierścień uszczelniający) oraz manszety uszczelnienia mechanicznego na wale, pokrywę ciśnieniową 163 i korpus uszczelnienia.
3. Uszczelnienie 433 wcisnąć ręką w pokrywę ciśnieniową 163, tak daleko jak to możliwe.
4. Zamontować uszczelnienie 433 za pomocą przyrządu montażowego 101-47. Porównać położenie uszczelnienia mechanicznego z wymiarami kontrolnymi „K” (patrz tabela Wymiar kontrolny „K”) ew. skorygować montaż.
5. Wsunąć O-ring 412.58 na wał, aż będzie on przylegał do uszczelnienia.



Rys. 33: Wymiar kontrolny „K” od zakończenia wału do podwójnego uszczelnienia patronem uszczelniającym

Tabela 28: Wymiar kontrolny „K”

Wielkość	Kształt wirnika	Wymiar kontrolny „K”
		[mm]
40-252	F, K, S	38+/- 0,5
50-215	F	24+/- 0,5
50-216	F, S	24+/- 0,5
65-215	F	24+/- 0,5
65-216	E	32+/- 0,5
65-217	F	24+/- 0,5
65-253	K	41+/- 0,5
80-215	F	24+/- 0,5
80-216	E	32+/- 0,5
80-216	F	24+/- 0,5
80-252	F	38+/- 0,5
80-253	E, F, K	41+/- 0,5
80-255	F	41+/- 0,5
80-315	D	41+/- 0,5
80-316	F	41+/- 0,5
80-317	D	41+/- 0,5
100-215	F	24+/- 0,5

Wielkość	Kształt wirnika	Wymiar kontrolny „K”
		[mm]
100-253	D, E, K	41+/- 0,5
100-254	F, K	38+/- 0,5
100-255	E	41+/- 0,5
100-315	D, E, F, K	41+/- 0,5
100-316	D, F, K	41+/- 0,5
100-317	E	41+/- 0,5
150-253	D	41+/- 0,5
150-315	D, F, K	41+/- 0,5
150-317	E, K	41+/- 0,5
200-315	D, K	41+/- 0,5
200-316	K	41+/- 0,5
200-317	K	41+/- 0,5
200-318	K	41+/- 0,5

7.5.2.3 Montaż wirnika pompy



WSKAZÓWKA

W przypadku korpusów łożyskowych z gniazdem stożkowym należy zwracać uwagę na to, aby stożkowe gniazdo wirnika oraz wał były nieuszkodzone i montowane bez smaru.

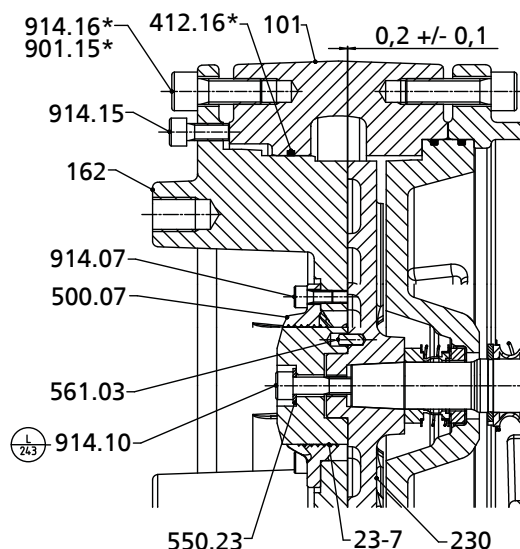
- ✓ Wał i łożysko toczne są prawidłowo zamontowane.
 - ✓ Uszczelnienia mechaniczne są prawidłowo zamontowane.
1. Nasunąć wirnik 230 na końcówkę wału.
 2. Nanieść środek Loctite 243 jako zabezpieczenie na gwint śruby wirnika.
 3. Wkręcić śrubę wirnika 914.10 oraz podkładkę 550.23, jeśli występuje, i dokręcić przy użyciu klucza dynamometrycznego. Przestrzegać momentów dokręcania.

Tabela 29: Momenty dokręcania śrub wirnika

Wielkość	Kształt wirnika	Gwint	Moment dokręcania
			[Nm]
40-252	F, K, S	M16	150
50-215	F	M8	26
50-216	F, S	M8	26
65-215	F	M8	26
65-216	E	M10	35
65-217	F	M8	26
65-253	K	M20	290
80-215	F	M8	26
80-216	E	M10	35
80-216	F	M8	26
80-252	F	M16	150
80-253	E, F, K	M20	290
80-255	F	M20	290
80-315	D	M20	290
80-316	F	M20	290
80-317	D	M20	290
100-215	F	M8	26
100-253	D	M16	150

Wielkość	Kształt wirnika	Gwint	Moment dokręcania
			[Nm]
100-253	E, K	M10	35
100-254	F, K	M16	150
100-255	E	M20	290
100-315	D, E, F, K	M20	290
100-316	D	M20	290
100-316	F, K	M20	290
100-317	E	M20	290
100-400	K	M20	290
100-401	E, F, K	M20	290
150-253	D	M10	35
150-315	D, F, K	M20	290
150-317	E, K	M20	290
150-400	D, K	M20	290
150-401	D, E, F, K	M20	290
150-403	K	M20	290
151-401	K	M20	290
151-403	K	M20	290
200-315	D, K	M20	290
200-316	K	M20	290
200-317	K	M20	290
200-318	K	M20	290
200-330	K	M20	290
200-400	D	M20	290
200-401	E, K	M20	290
200-402	K	M20	290
200-403	K	M20	290
250-400	D, K	M20	290
250-401	K	M20	290
250-403	K	M20	290
300-400	D, K	M20	290
300-401	K	M20	290
300-403	K	M20	290

7.5.2.3.1 Montaż rozdrabniacza



Rys. 34: Montaż rozdrabniacza

✓ Uszczelnienie mechaniczne po stronie pompy 433.02 jest zamontowane.

1. Wsunąć wirnik 230 na stożkową końcówkę wału.
2. Włożyć kołek karbowany 561.03 w wirnik i zamontować korpus wirnika 23-7 na trzpieniu centrującym.
3. Wkręcić śrubę z łbem o gnieździe sześciokątnym 914.10 i dokręcić za pomocą klucza dynamometrycznego momentem 26 Nm.
4. Korpus pompy zamontować przy użyciu śrub z łbem o gnieździe sześciokątnym 914.74 i dokręcić je za pomocą klucza dynamometrycznego.
5. Zamontować pierścień 500.07 przy użyciu śruby z łbem o gnieździe sześciokątnym 914.07 w pokrywie ssawnej.
6. Umieścić pokrywę ssawną w korpusie pompy w taki sposób, aby przylegała do łopatek wirnika.
7. Wkręcić śrubę z łbem o gnieździe sześciokątnym 914.16 w celu zamocowania pokrywy ssawnej, ale nie dokręcać.
8. Zmierzyć odstęp między wirnikiem a pokrywą ssawną. Odstęp S powinien wynosić ok. $S = 0,2 \pm 0,1$ mm.
9. W razie potrzeby przesunąć pokrywę ssawną za pomocą śruby z łbem o gnieździe sześciokątnym 914.15 w stosunku do korpusu pompy.
10. Dokręcić śrubę z łbem o gnieździe sześciokątnym 914.16.
11. Sprawdzić swobodę ruchu wirnika przez wykonanie obrotu korpusem wirnika. Pokrywa zasysająca oraz wirnik nie powinny ocierać się o siebie.

7.5.2.4 Montaż zespołu wsuwanego

7.5.2.4.1 Wersja ze szczeliną osiową


WSKAZÓWKA

Pierścienie szczelinowe ze szczeliną promieniową mają po zamontowaniu w korpusie pompy 101 niezbędną średnicę wewnętrzną i nie wymagają regulacji.


WSKAZÓWKA

Ustawić szczelinę osiową zanim nastąpi utwardzenie środka Loctite.

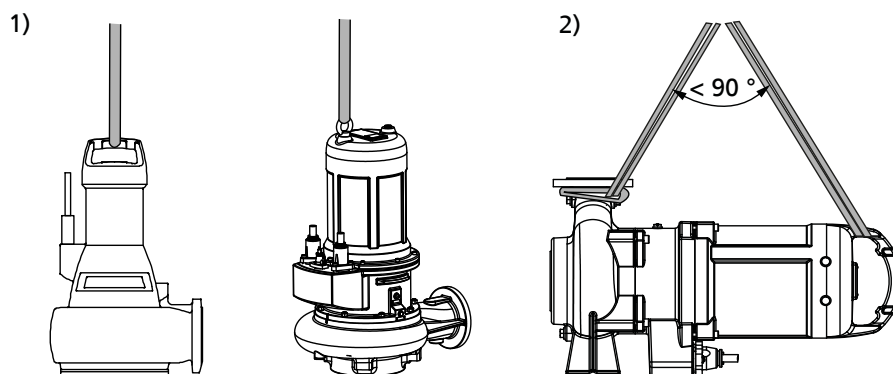
1. Nanieść środek Loctite 2701 na zewnętrzną średnicę pierścienia szczelinowego.
2. Wbić pierścień szczelinowy 502 przy użyciu młotka gumowego do oporu w korpus pompy 101.
3. Wsunąć kompletny wkład do pompy w korpus pompy.
4. Dokręcić równomiernie przyłącze śrubunkowe 902.01 i 920.01 i/lub 914.74 między korpusem pompy a korpusem łożyska.


UWAGA
Osiowe przemieszczenie wirnika

Uszkodzenie uszczelnienia wału i łożysk!

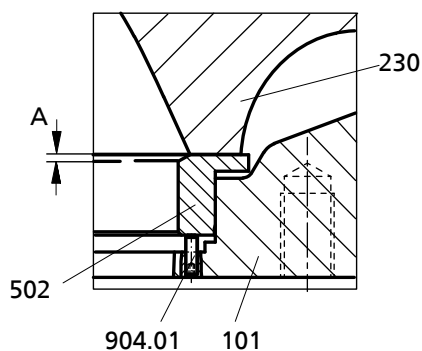
- ▷ Ustawiać i sprawdzać szczelinę osiową tylko w pozycji pionowej.

5. Wbić pierścień szczelinowy 502 przy użyciu młotka gumowego blisko wirnika 230.
6. Podwiesić agregat pompy, tak jak pokazano na rysunku.



Rys. 35: Zawieszanie agregatu pompowego 1) ustawienie pionowe 2) ustawienie poziome

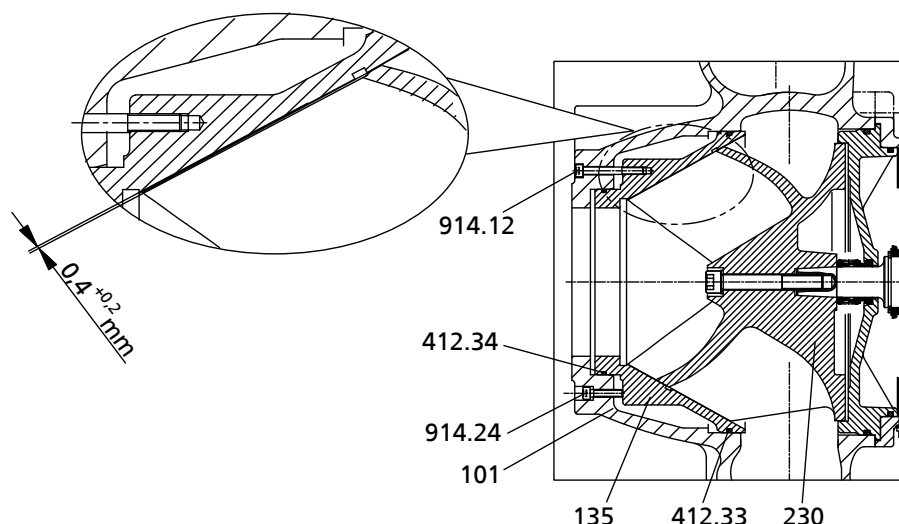
7. Podnieść agregat pompy i ustawić osiową szczelinę uszczelniającą na wymiar $A = 0,3 \pm 0,1$ mm.



Rys. 36: Montaż pierścienia szczelinowego

7.5.2.4.2 Wersja z tarczą ścierną

- ✓ Wał, łożysko toczne, uszczelnienie mechaniczne oraz wirnik są zamontowane w prawidłowy sposób.


Rys. 37: Montaż tarczy ścieralnej

1. Założyć na tarczę ścieralną 135 dwa nowe O-ringi 412.33 oraz 412.34.
2. Umieścić tarczę ścieralną 135 w korpusie pompy 101.
3. Przymocować tarczę ścieralną 135 przy użyciu śrub z łbem o gnieździe sześciokątym 914.12 do korpusu pompy 101.
4. Ustawić szczelinę pomiędzy wirnikiem 230 oraz tarczą ścieralną 135 przez dokręcanie i luzowanie śrub 914.12 oraz 914.24.
 - ⇒ Śruba 914.24 dociska tarczę ścieralną do wirnika
 - ⇒ Wymiar szczeliny wynosi $0,4^{+0,2}$ mm (zmierzony po stronie ssawnej od zewnętrznej powierzchni łopatki wirnika do tarczy ścieralnej).
5. Wsunąć kompletny wkład do pompy w korpus pompy.
6. Dokręcić równomiernie przyłącze śrubunkowe 920.01 i 902.01 i/lub 914.74 między korpusem pompy a korpusem łożyska.

7.5.3 Montaż zespołu silnika

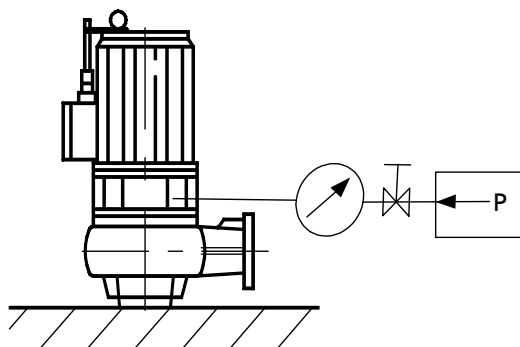
	WSKAZÓWKA
	<p>Przed ponownym montażem zespołu silnika należy sprawdzić, czy wszystkie powierzchnie szczelin, mające znaczenie dla ochrony przeciwwybuchowej, są nieuszkodzone. Wymienić elementy z uszkodzonymi powierzchniami szczelin przeciwwybuchowych. W przypadku agregatów pompowych z zabezpieczeniem przeciwwybuchowym wolno stosować tylko oryginalne części zamienne firmy KSB. Położenie powierzchni szczelin przeciwwybuchowych należy sprawdzić w załączniku „Powierzchnie szczelin przeciwwybuchowych”. Wszystkie złącza śrubowe zamykające komorę w hermetycznej obudowie należy zabezpieczyć za pomocą środka do zabezpieczania śrub (Loctite typ 243).</p>
	NIEBEZPIECZEŃSTWO
	<p>Zastosowanie nieprawidłowych śrub Niebezpieczeństwo wybuchu!</p> <ul style="list-style-type: none"> ▷ Do montażu agregatu pompowego z zabezpieczeniem przeciwwybuchowym stosować tylko oryginalne śruby. ▷ Nigdy nie stosować śrub o innych wymiarach lub niższej klasie wytrzymałości.

7.5.4 Przeprowadzanie kontroli szczelności

Po zamontowaniu należy sprawdzić szczelność zespołu uszczelnienia mechanicznego/komory smarowej. Do próby szczelnościowej wykorzystywany jest otwór wlewu smaru płynnego.

Podczas próby szczelnościowej należy przestrzegać następujących wartości:

- **Medium kontrolne:** sprężone powietrze
- **Ciśnienie próbne:** maks. 0,8 bar
- **Czas próby:** 2 min



Rys. 38: Wkręcanie przyrządu kontrolnego

1. Wykręcić śrubę zamykającą oraz pierścień uszczelniający komory smarowej.
2. Wkręcić przyrząd kontrolny szczelnie w otwór wlewu smaru płynnego.
3. Przeprowadzić kontrolę szczelności w oparciu o podane powyżej wartości. Podczas trwania kontroli ciśnienie nie może spaść. Jeśli ciśnienie spadnie, sprawdzić uszczelnienia i połączenia śrubowe. Następnie wykonać ponowną kontrolę szczelności.
4. Po pomyślnym zakończeniu kontroli szczelności włączyć ciecz smarującą.

7.5.5 Kontrola silnika/przyłącza elektrycznego

Po montażu skontrolować elektryczne przewody przyłączeniowe.
(⇒ Rozdział 7.2.2, Strona 62)

7.6 Momenty dokręcania

Tabela 30: Momenty dokręcania [Nm] zależnie od gwintu, materiału i klasy wytrzymałości

Gwint	Materiał				
	A4-50	A4-70		1.4462	8.8
	Klasa wytrzymałości Rp 0,2 ^N / _{mm²}				
	210	250	450	450	640
	[Nm]	[Nm]	[Nm]	[Nm]	[Nm]
M 5	-	-	4	4	6
M 6	-	-	7	7	10
M8	-	-	17	17	25
M10	-	-	35	35	50
M12	-	-	60	60	85
M14	-	-	90	90	130
M16	-	-	150	150	210
M20	-	-	290	290	410
M24	230	278	-	500	700
M30	460	-	-	1000	1400

Gwint	Materiał				
	A4-50	A4-70		1.4462	8.8
	Klasa wytrzymałości Rp 0,2 ^N / _{mm²}				
	210	250	450	450	640
	[Nm]	[Nm]	[Nm]	[Nm]	[Nm]
M42	1300	-	-	2750	3900
M48	1950	-	-	4200	6000

7.7 Zapas części zamiennych

7.7.1 Zamawianie części zamiennych

Do zamawiania części zapasowych i zamiennych niezbędne są następujące dane:

- Numer zlecenia
- Numer pozycji zamówienia
- Typoszereg
- Wielkość
- Rok produkcji
- Numer silnika

Wszystkie dane należy odczytać z tabliczki znamionowej.

Dane wymagane dodatkowo:

- Nr części i nazwa (⇒ Rozdział 9.1, Strona 88)
- Ilość części zamiennych
- Adres dostawy
- Sposób wysyłki (spedycja, poczta, przesyłka ekspresowa, transport lotniczy)

7.7.2 Zalecany zapas części zamiennych do pracy przez okres dwóch lat wg DIN 24296

Tabela 31: Ilość sztuk części zamiennych dla zalecanego zapasu części zamiennych¹⁵⁾

Nr części	Oznaczenie	Liczba agregatów pompowych (włącznie z rezerwowymi agregatami pompowymi)						
		2	3	4	5	6 i 7	8 i 9	10 i więcej
80-1	Zespół silnika	-	-	-	1	1	2	30 %
834	Przepust kablowy	1	1	2	2	2	3	40 %
818	Wirnik	-	-	-	1	1	2	30 %
230	Wirnik	1	1	1	2	2	3	30 %
502	Pierścień szczelinowy	2	2	2	3	3	4	50 %
433.01	Uszczelnienie mechaniczne po stronie silnika	2	3	4	5	6	7	90 %
433.02	Uszczelnienie mechaniczne po stronie pompy	2	3	4	5	6	7	90 %
321.01 / 322	Łożysko toczne po stronie napędu	1	1	2	2	3	4	50 %
320 / 321.02	Łożysko toczne po stronie pompy	1	1	2	2	3	4	50 %
99-9	Zestaw uszczelek do silnika	4	6	8	8	9	10	100 %
99-9	Zestaw uszczelek do układu hydraulicznego	4	6	8	8	9	10	100 %

15) przy pracy ciągłej przez okres dwóch lat lub na 17 800 godzin pracy

8 Usterki: przyczyny i usuwanie

- A Pompa nie tłoczy
- B Zbyt niska wydajność pompy
- C Za duży pobór prądu/mocy
- D Za mała wysokość tłoczenia
- E Niespokojna i hałaśliwa praca pompy

Tabela 32: Usuwanie usterek

A	B	C	D	E	Możliwa przyczyna	Usuwanie
-	X	-	-	-	Pompa pompuje ze zbyt dużym ciśnieniem	Ponownie wyregulować punkt znamionowy pracy
-	X	-	-	-	Zasuwa na tłoczeniu nie jest całkowicie otwarta	Otworzyć całkowicie zasuwę
-	-	X	-	X	Pompa działa w niedozwolonym zakresie pracy (obciążenie częściowe / przeciążenie)	Sprawdzić dane eksploatacyjne pompy
X	-	-	-	-	Pompa i/lub rurociąg nie są odpowietrzone	Odpowietrzyć, zdejmując w tym celu pompę z kolana kołnierzewego ze stopą i nakładając ją ponownie
X	-	-	-	-	Wlot pompy zatkany przez osad	Oczyścić wlot, elementy pompy i zawór zwrotny
-	X	-	X	X	Niedrożny przewód dopływowy lub wirnik	Usunąć osady z pompy lub rurociągu
-	-	X	-	X	W komorach bocznych wirnika znajdują się zabrudzenia / włókna; utrudniony obrót wirnika	Sprawdzić swobodę obrotu wirnika, w razie potrzeby oczyścić go
-	X	X	X	X	Zużycie części wewnętrznych	Wymienić zużyte części
X	X	-	X	-	Rurociąg pionowy (rura i uszczelka) jest uszkodzony	Wymienić uszkodzone rury pionowe, wymienić uszczelki
-	X	-	X	X	Medium zawiera niedozwoloną ilość powietrza lub gazu	Skontaktować się z producentem
-	-	-	-	X	Urządzenie wywołuje drgania	Skontaktować się z producentem
-	X	X	X	X	Nieprawidłowy kierunek obrotów	Sprawdzić podłączenie kabli elektrycznych silnika, a w razie potrzeby także rozdzielnię zasilającą.
-	-	X	-	-	Nieprawidłowe napięcie robocze	Sprawdzić przewód sieciowy, sprawdzić przyłącza przewodu
X	-	-	-	-	Silnik nie działa z powodu braku napięcia	Sprawdzić instalację elektryczną, powiadomić zakład energetyczny
X	-	X	-	-	Uszkodzone uzwojenie silnika lub elektryczny przewód przyłączeniowy	Wymienić na nową, oryginalną część firmy KSB lub skontaktować się z producentem
-	X	-	X	-	W przypadku przełączania gwiazda-trójkąt, silnik pracuje na poziomie gwiazdowym	Sprawdzić zabezpieczenie układu gwiazda-trójkąt
-	-	-	-	X	Uszkodzone łożysko toczne	Skontaktować się z producentem
-	X	-	-	-	Zbyt duże obniżanie poziomu wody podczas pracy	Sprawdzić sterowanie poziomem
X	-	-	-	-	Czujnik temperatury układu kontroli uzwojenia ze względu na wysoką temperaturę uzwojenia wyłączył silnik	Po ostygnięciu nastąpi automatyczne włączenie silnika
X	-	-	-	-	Ogranicznik temperatury (ochrona przeciwwybuchowa) zadziałał w wyniku przekroczenia dopuszczalnej temperatury uzwojenia.	Zlecić ustalenie przyczyny i jej usunięcie wyszkolonemu pracownikowi
X	-	-	-	-	Zadziałał układ monitorowania wycieków w silniku	Zlecić ustalenie przyczyny i jej usunięcie wyszkolonemu pracownikowi

9 Załączone dokumenty

9.1 Rysunek całościowy wraz z listą części

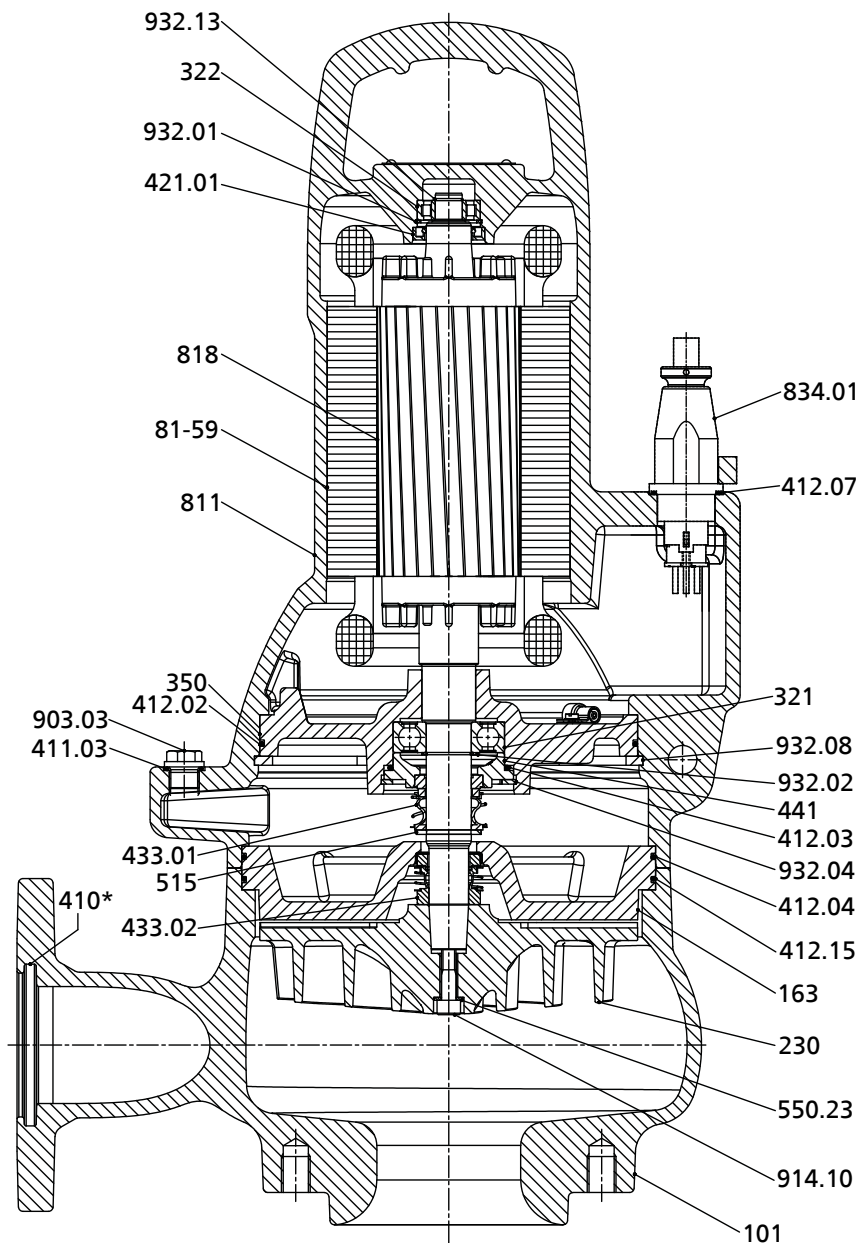
9.1.1 Amarex KRT, typ silnika 1

Wielkości:

40-252
50-215
50-216
65-215
65-216
65-217
65-253
80-215
80-216
80-217
80-252
80-253
80-255
100-215
100-253
100-254
100-255
150-253

Silniki:

3 2
4 2
5 2
7 2
2 4
3 4
4 4
5 4



Rys. 39: Rysunek złożeniowy Amarex KRT, typ silnika 1

*: Tylko w przypadku określonych wersji

Tabela 33: Wykaz części

Nr części	Oznaczenie	Nr części	Oznaczenie
101	Korpus pompy	441	Obudowa uszczelnienia
163	Pokrywa ciśnieniowa	515	Pierścień mocujący
230	Wirnik	550.23	Podkładka
321	Łożysko kulkowe promieniowe	81-59	Stojan
322	Promieniowe łożysko rolkowe	811	Korpus silnika
350	Obudowa łożyska	818	Wirnik (silnika)

Nr części	Oznaczenie	Nr części	Oznaczenie
410	Uszczelka profilowana	834.01	Przepust kablowy
411.03	Pierścień uszczelniający	903.03	Śruba zamykająca
412.02/03/04/07/15	O-ring	914.10	Śruba z łbem o gnieździe sześciokątnym
421.01	Promieniowy pierścień uszczelniający	932.01/02/04/08/13	Pierścień zabezpieczający
433.01/02	Uszczelnienie mechaniczne		

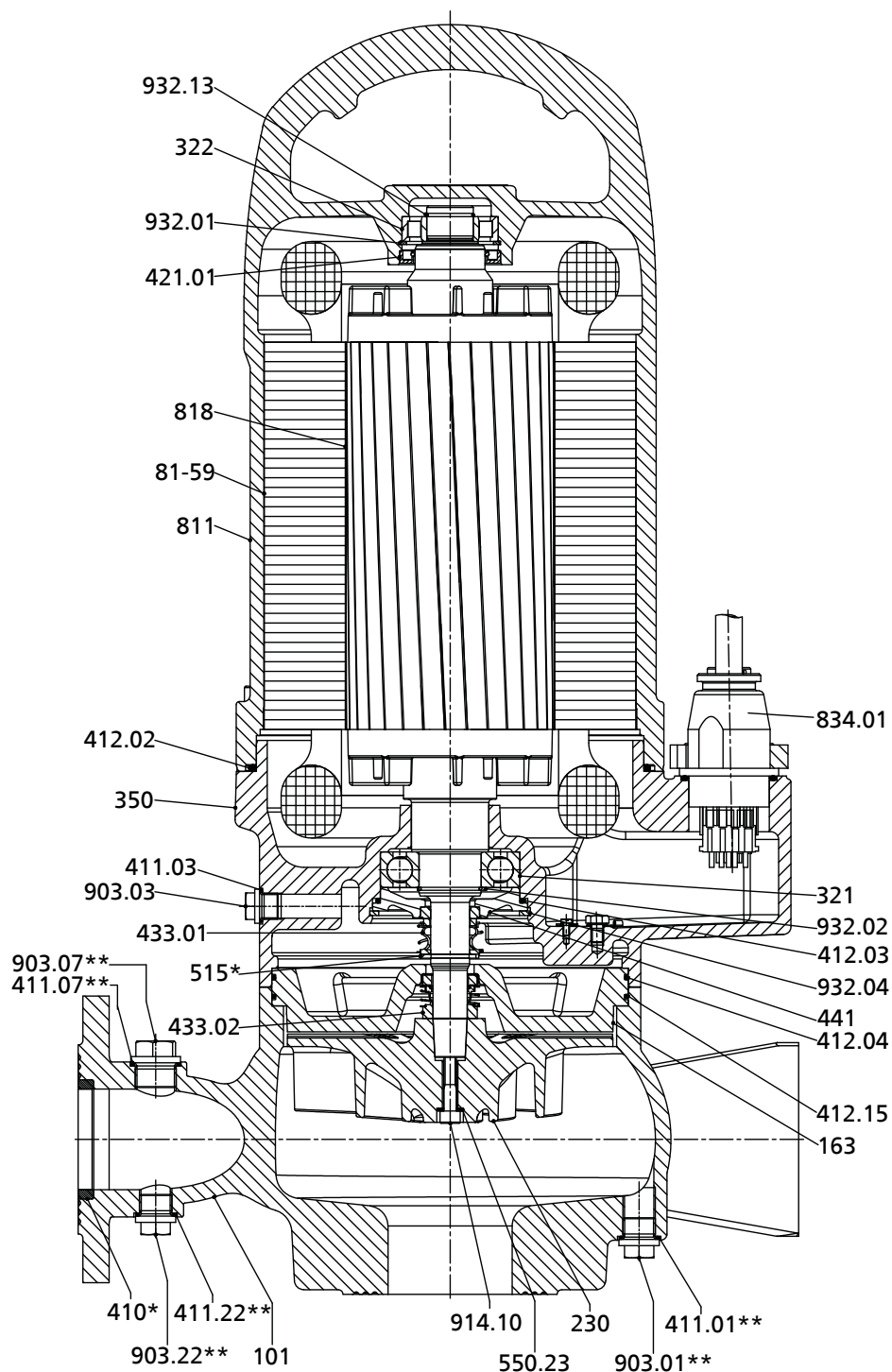
9.1.2 Amarex KRT, typ silnika 2

Wielkości:

40-252
 50-215
 50-216
 65-215
 65-216
 65-217
 65-253
 80-215
 80-216
 80-217
 80-252
 80-253
 80-255
 80-315
 80-316
 80-317
 100-215
 100-253
 100-254
 100-255
 150-253
 150-315
 150-317
 200-315
 200-316
 200-317
 200-318

Silniki:

11 2
 15 2
 18 2
 22 2
 26 2
 7 4
 11 4
 15 4
 18 4
 22 4
 7 6
 11 6
 15 6
 18 6



Rys. 40: Rysunek złożeniowy Amarex KRT, typ silnika 2

*: Tylko w przypadku określonych wersji

**: wyłącznie w przypadku rodzajów ustawień K, D i H

Tabela 34: Wykaz części

Nr części	Oznaczenie	Nr części	Oznaczenie
101	Korpus pompy	441	Obudowa uszczelnienia
163	Pokrywa ciśnieniowa	515	Pierścień mocujący
230	Wirnik	550.23	Podkładka
321	Łożysko kulkowe promieniowe	81-59	Stojan

Nr części	Oznaczenie	Nr części	Oznaczenie
322	Promieniowe łożysko rolkowe	811	Korpus silnika
350	Obudowa łożyska	818	Wirnik (silnika)
410	Uszczelka profilowana	834.01	Przepust kablowy
411.01/03/07/22	Pierścień uszczelniający	903.01/03/07/22	Śruba zamykająca
412.02/03/04/15	O-ring	914.10	Śruba z łbem o gnieździe sześciokątnym
421.01	Promieniowy pierścień uszczelniający	932.01/02/04/13	Pierścień zabezpieczający
433.01/02	Uszczelnienie mechaniczne		

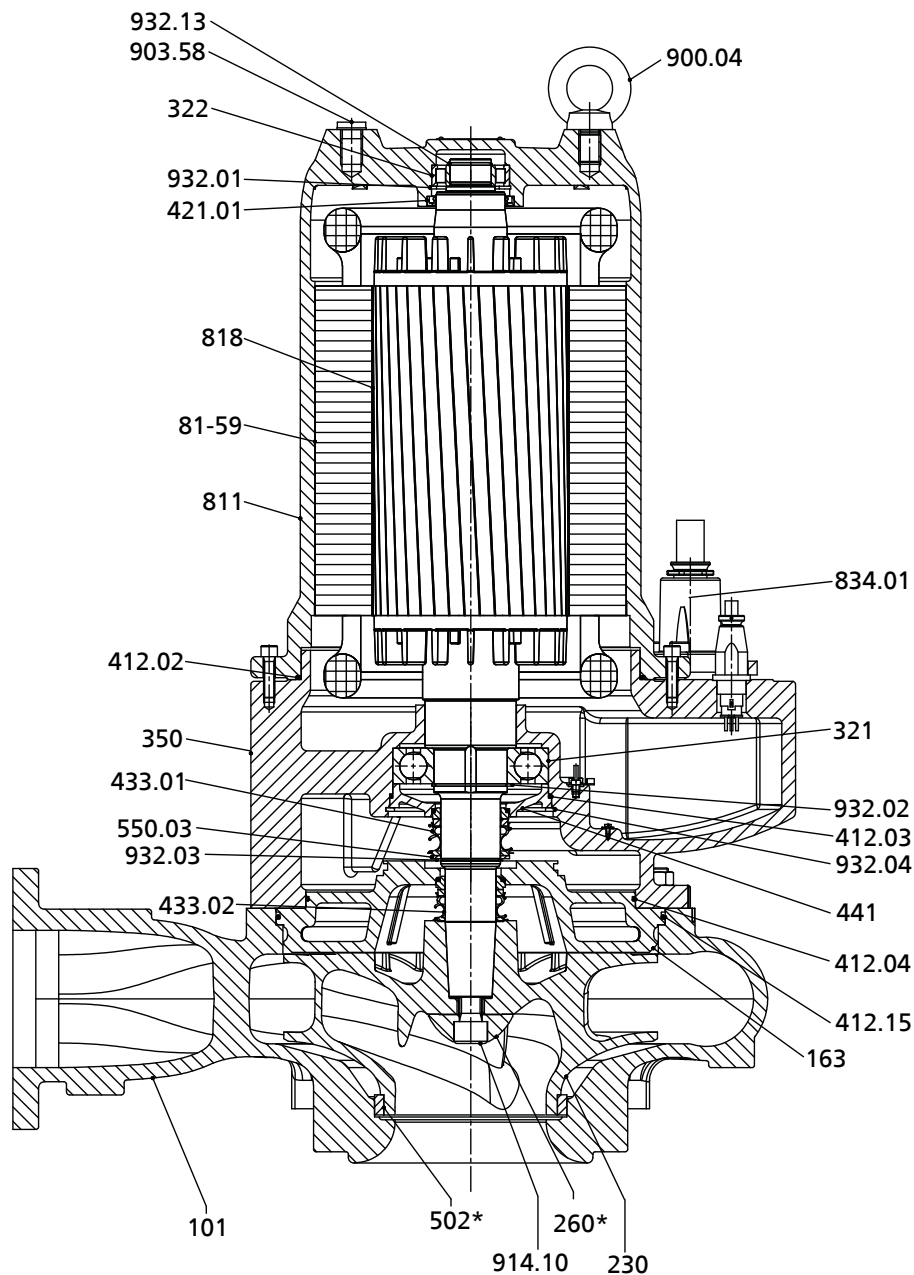
9.1.3 Amarex KRT, typ silnika 3

Wielkości:

100-315
 100-316
 100-317
 100-400
 100-401
 150-315
 150-317
 150-400
 150-401
 150-403
 151-403
 200-315
 200-316
 200-317
 200-318
 200-330
 200-400
 200-401
 200-402
 250-400
 250-401
 250-403
 300-400
 300-401
 300-403

Silniki:

55 2
 65 2
 75 2
 30 4
 37 4
 45 4
 55 4
 65 4
 75 4
 22 6
 30 6
 31 6
 37 6
 45 6
 55 6
 11 8
 15 8
 18 8
 22 8
 30 8
 37 8
 45 8



Rys. 41: Rysunek złożeniowy Amarex KRT, typ silnika 3

*: Tylko w przypadku określonych wersji

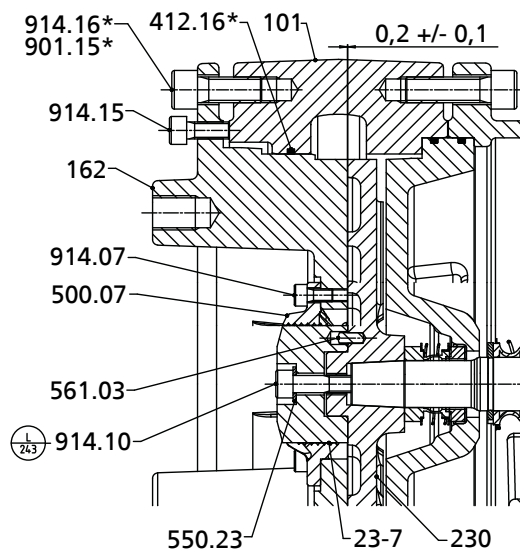
Tabela 35: Wykaz części

Nr części	Oznaczenie	Nr części	Oznaczenie
101	Korpus pompy	502	Pierścień szczelinowy
163	Pokrywa ciśnieniowa	550.03	Podkładka
230	Wirnik	81-59	Stojan
260	Kołpak wirnika	811	Korpus silnika
321	Łożysko kulkowe promieniowe	818	Wirnik (silnika)
322	Promieniowe łożysko rolkowe	834.01	Przepust kablowy
350	Obudowa łożyska	900.04	Śruba
412.02/03/04/15	O-ring	903.58	Śruba zamykająca

Nr części	Oznaczenie	Nr części	Oznaczenie
421.01	Promieniowy pierścień uszczelniający	914.10	Śruba z łbem o gnieździe sześciokątnym
433.01/02	Uszczelnienie mechaniczne	932.01/02/03/04/13	Pierścień zabezpieczający
441	Obudowa uszczelnienia		

9.2 Rysunki szczegółowe

9.2.1 Kształt wirnika S



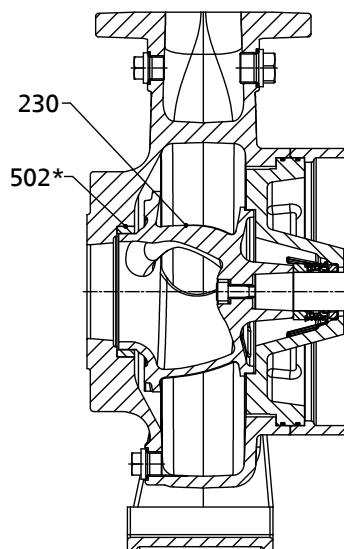
Rys. 42: Kształt wirnika S

*: Tylko w przypadku określonych wersji

Tabela 36: Kształt wirnika S

Nr części	Oznaczenie	Numer części	Oznaczenie
101	Korpus pompy	500.07	Pierścień
162	Pokrywa ssawna	550.23	Podkładka
23-7	Korpus wirnika	561.03	Kołek karbowany
230	Wirnik	901.15	Śruba z łbem sześciokątnym
412.16	O-ring	914.07/10/15/16	Śruba z łbem o gnieździe sześciokątnym

9.2.2 Kształt wirnika E



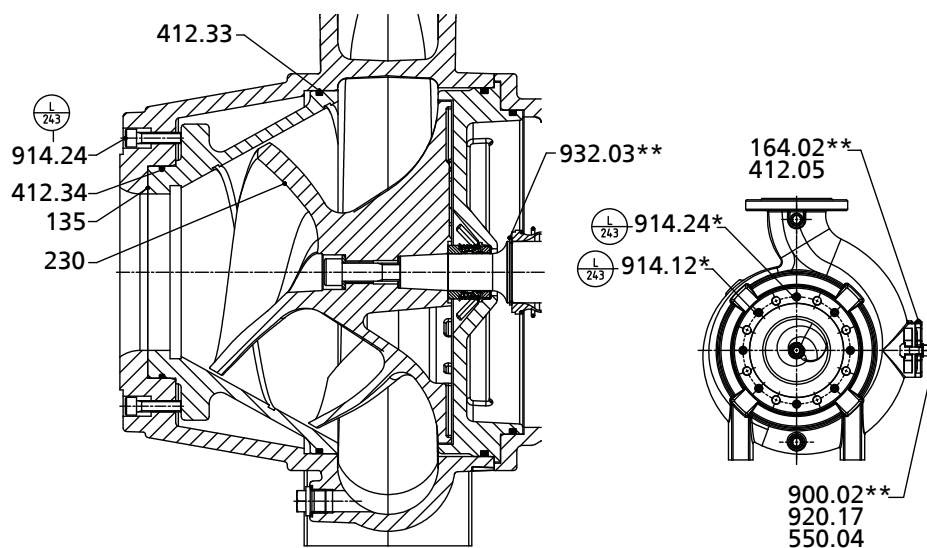
Rys. 43: Kształt wirnika E

*: Tylko w przypadku określonych wersji

Tabela 37: Kształt wirnika E

Nr części	Oznaczenie	Nr części	Oznaczenie
230	Wirnik	502	Pierścień szczelinowy

9.2.3 Kształt wirnika D



Rys. 44: Kształt wirnika D

*: Tylko w przypadku określonych wersji

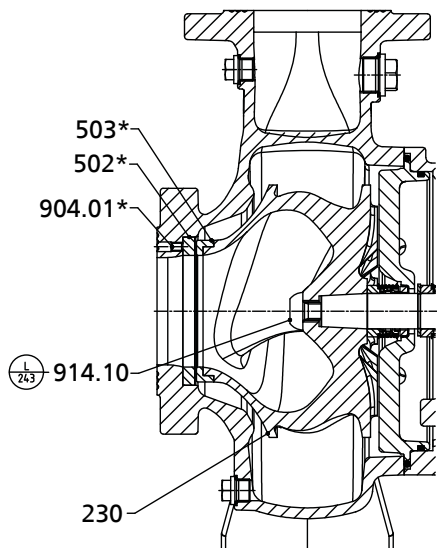
**: wyłącznie w przypadku rodzajów ustawień K, D i H

Tabela 38: Kształt wirnika D

Nr części	Oznaczenie	Numer części	Oznaczenie
135	Tarcza ścierna	900.02	Śruba
164.02	Pokrywa otworu wyczystkowego	914.12/24	Śruba z łbem o gnieździe sześciokątnym
230	Wirnik	920.17	Nakrętka

Nr części	Oznaczenie	Numer części	Oznaczenie
412.05/33/34	O-ring	932.03	Pierścień zabezpieczający
550.04	Podkładka		

9.2.4 Kształt wirnika K



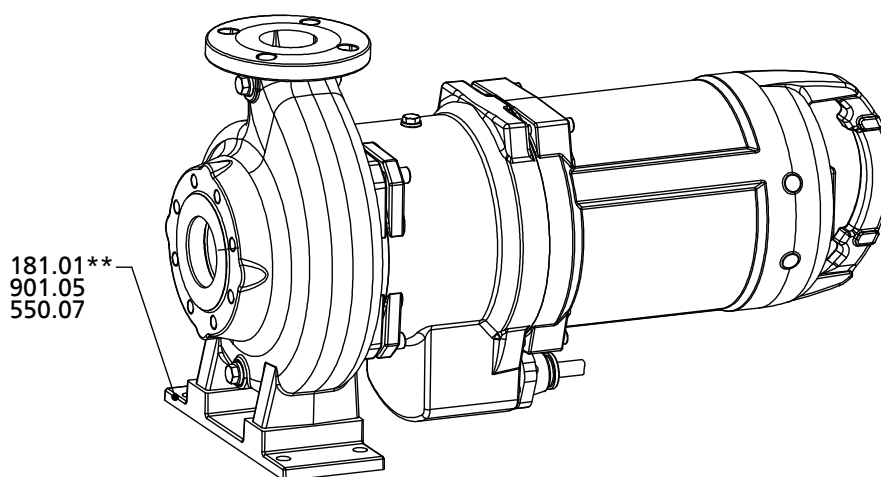
Rys. 45: Kształt wirnika K

*: Tylko w przypadku określonych wersji

Tabela 39: Kształt wirnika K

Numer części	Oznaczenie	Numer części	Oznaczenie
230	Wirnik	904.01	Wkręt bez łba
502	Pierścień szczelinowy	914.10	Śruba z łbem o gnieździe sześciokątnym
503	Pierścień wirnika		

9.2.5 Ustawienie poziome



Rys. 46: Ustawienie poziome

** : wyłącznie w przypadku rodzajów ustawień K, D i H

Tabela 40: Ustawienie poziome

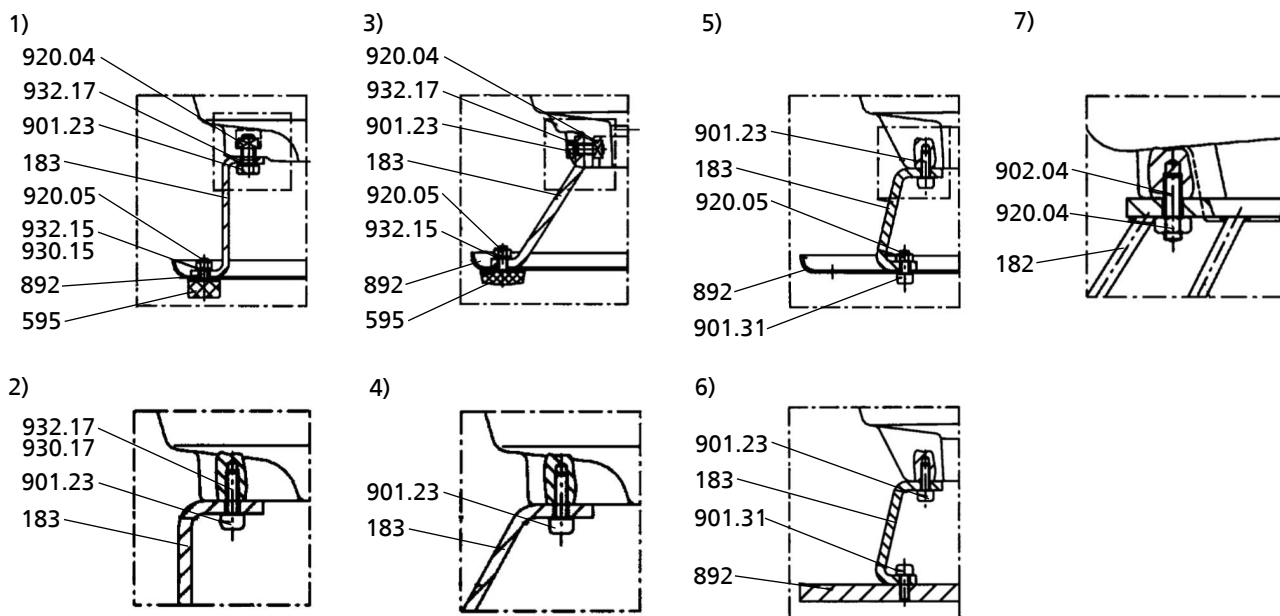
Numer części	Oznaczenie	Numer części	Oznaczenie
181.01	Stojak pompy	901.05	Śruba z łbem sześciokątnym
550.07	Podkładka		

9.2.6 Ruchome ustawienie mokre

Tabela 41: Dopasowanie wielkości do rysunku

Wielkość	Kształt wirnika	Wersja						
		1	2	3	4	5	6	7
		Wersja materiałowa						
		G, GH, H	G, GH, H	G, GH	G, GH, H	C1	C2	G, GH, H, C1, C2
40-252	F, K, S	X	X	-	-	X	X	-
50-215	F	X	X	-	-	X	X	-
50-216	F, S	X	X	-	-	X	X	-
65-215	F	X	X	-	-	X	X	-
65-216	E	X	X	-	-	X	X	-
65-217	F	X	X	-	-	X	X	-
65-253	K	-	-	-	-	-	-	-
80-215	F	X	X	-	-	X	X	-
80-216	E, F	X	X	-	-	X	X	-
80-252	F	X	X	-	-	X	X	-
80-253	E, F, K	X	X	-	-	X	X	-
80-255	F	X	X	-	-	X	X	-
80-315	D	-	-	-	-	-	-	X
80-316	F	X	X	-	-	X	X	-
80-317	D	-	-	-	-	-	-	X
100-215	F	-	-	-	-	X	X	-
100-253	D	X	X	-	-	X	X	X
100-253	E, K	X	X	-	-	X	X	-
100-254	F, K	X	X	-	-	X	X	-
100-255	E	X	X	-	-	-	-	-
100-315	D	-	-	X	X	X	X	X
100-315	E, F, K	-	-	X	X	X	X	-
100-316	D	-	-	X	X	X	X	X
100-316	F, K	-	-	X	X	X	X	-
100-317	E	-	-	X	X	-	-	-
100-400	K	-	-	-	-	-	-	X
100-401	E, F, K	-	-	-	-	-	-	X
150-253	D	X	X	-	-	-	-	-
150-315	D	X	X	-	-	X	X	-
150-315	F, K	-	-	X	X	X	X	-
150-317	E, K	-	-	X	X	X	X	-
150-400	D, K	-	-	-	-	-	-	X
150-401	D, E, F, K	-	-	-	-	-	-	X
150-403	K	-	-	-	-	-	-	X
151-401	K	-	-	-	-	-	-	X
151-403	K	-	-	-	-	-	-	X
200-315	D, K	-	-	-	-	-	-	X
200-316	K	-	-	-	-	-	-	X

Wielkość	Kształt wirnika	Wersja						
		1	2	3	4	5	6	7
		Wersja materiałowa						
		G, GH, H	G, GH, H	G, GH	G, GH, H	C1	C2	G, GH, H, C1, C2
200-317	K	-	-	-	-	-	-	X
200-318	K	-	-	-	-	-	-	X
200-330	K	-	-	-	-	-	-	X
200-400	D	-	-	-	-	-	-	X
200-401	E, K	-	-	-	-	-	-	X
200-402	K	-	-	-	-	-	-	X
200-403	K	-	-	-	-	-	-	X
250-400	D, K	-	-	-	-	-	-	X
250-401	K	-	-	-	-	-	-	X
250-403	K	-	-	-	-	-	-	X
300-400	D, K	-	-	-	-	-	-	X
300-401	K	-	-	-	-	-	-	X
300-403	K	-	-	-	-	-	-	X



Rys. 47: Przenośna zabudowa mokra

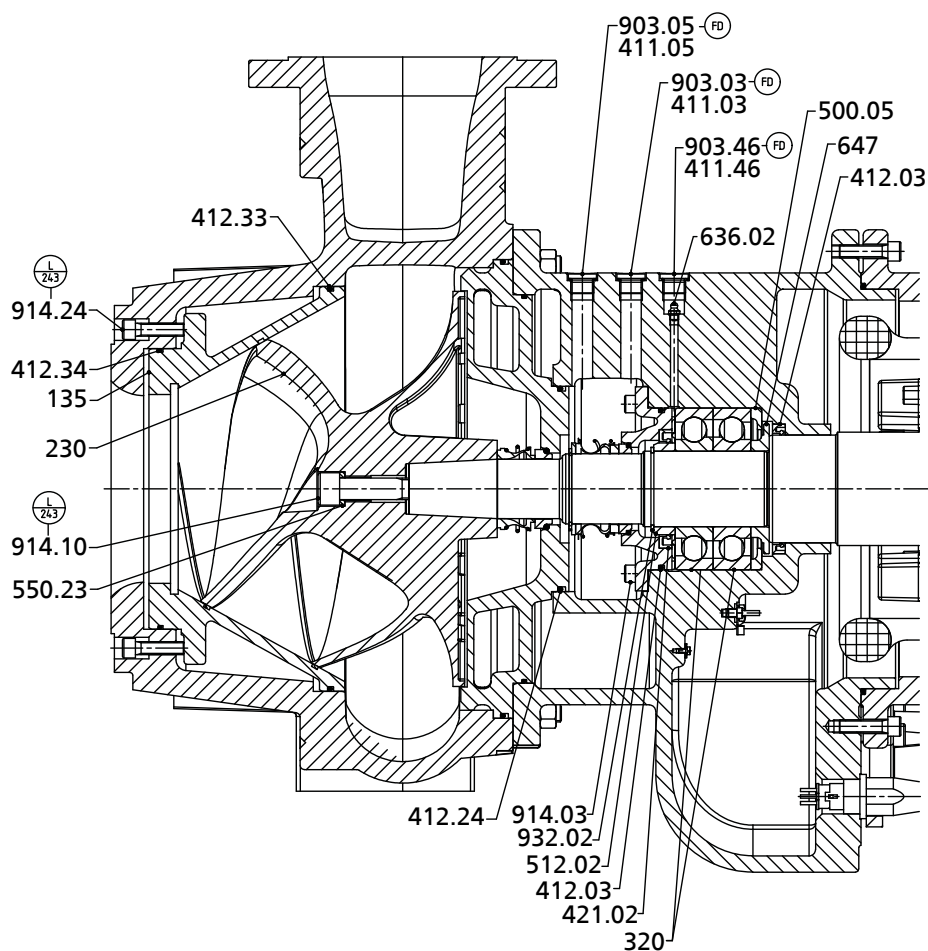
Tabela 42: Wykaz części

Numer części	Oznaczenie	Numer części	Oznaczenie
182	Stopa	902.04	Śruba dwustronna
183	Stopa wsporcza	920.04/.05	Nakrętka
595	Amortyzator	930.15/.17	Zabezpieczenie
892	Płyta dolna	932.15/.17	Pierścień zabezpieczający
901.23/.31	Śruba z łbem sześciokątnym		

9.2.7 Łożyskowanie wzmocnione

Tabela 43: Wielkości ze wzmocnionym łożyskowaniem

Wielkość	Kształt wirnika	Wielkość silnika i liczba biegunów													
		55 2.E	65 2.E	75 2.E	45 4.E	55 4.E	65 4.E	75 4.E	31 6.E	37 6.E	45 6.E	55 6.E	30 8.E	37 8.E	45 8.E
80-315	D	X	X	X	-	-	-	-	-	-	-	-	-	-	-
100-315	D	X	X	X	-	-	-	-	-	-	-	-	-	-	-
150-400	D	-	-	-	X	X	X	X	X	X	X	X	X	X	X
150-401	D	-	-	-	X	X	X	X	X	X	X	X	X	X	X
200-400	D	-	-	-	X	X	X	X	X	X	X	X	X	X	X
250-400	D	-	-	-	X	X	X	X	X	X	X	X	X	X	X
300-400	D	-	-	-	X	X	X	X	X	X	X	X	X	X	X

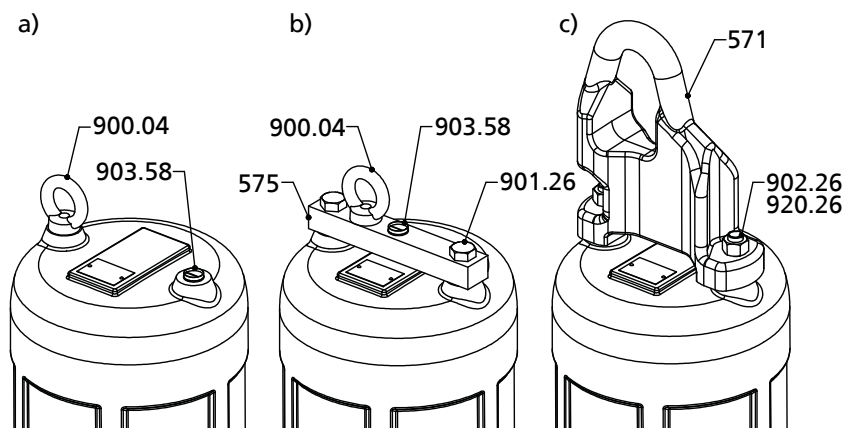


Rys. 48: Łożyskowanie wzmocnione

Tabela 44: Łożyskowanie wzmocnione

Nr części	Oznaczenie	Nr części	Oznaczenie
135	Tarcza ścierna	512.02	Pierścień ścierny
230	Wirnik	550.23	Podkładka
320	Łożysko toczne	636.02	Smarowniczka
411.03/.05/.46	Pierścień uszczelniający	647	Regulator ilości smaru
412.03/.24/.33/.34	O-ring	903.03/.05/.46	Śruba zamykająca
421.02	Promieniowy pierścień uszczelniający	914.03/.10/.24	Śruba z łbem o gnieździe sześciokątnym
500.05	Pierścień	932.02	Pierścień zabezpieczający

9.2.8 Elementy do zawieszania

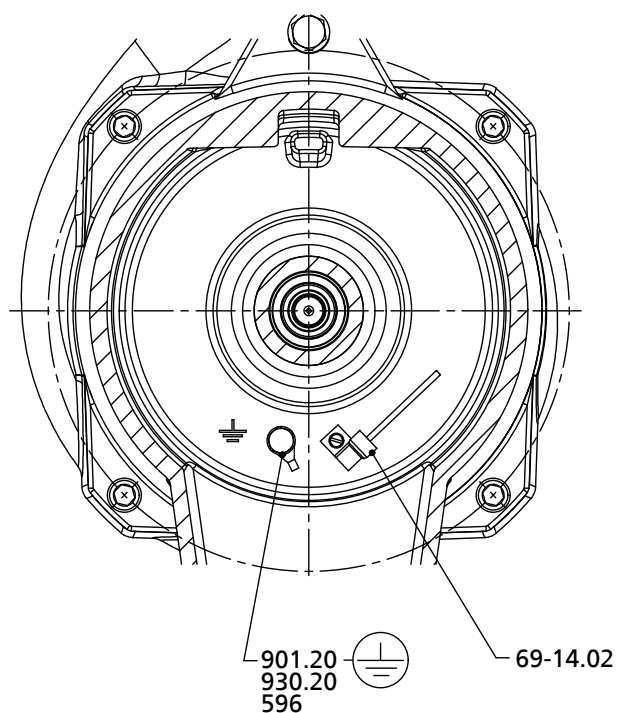


Rys. 49: Elementy do zawieszania a) śruba do prowadnicy linowej b) śruba do prowadnicy drążkowej c) pałąk

Tabela 45: Elementy do zawieszania

Nr części	Oznaczenie	Nr części	Oznaczenie
571	Pałąk	902.26	Śruba dwustronna
575	Wypust	903.58	Śruba zamykająca
900.04	Śruba	920.26	Nakrętka
901.26	Śruba z łbem sześciokątnym		

9.2.9 Elektroda do kontroli wycieków

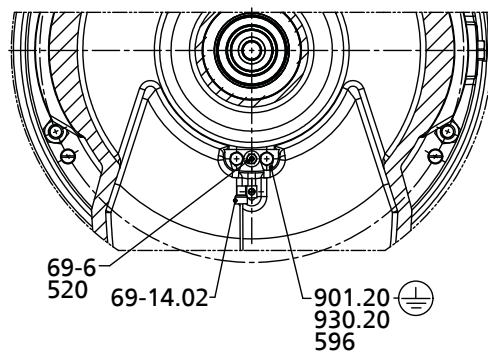


Rys. 50: Elektroda do kontroli wycieków

Tabela 46: Elektroda do kontroli wycieków

Nr części	Oznaczenie	Nr części	Oznaczenie
596	Przewód	901.20	Śruba z łbem sześciokątnym
69-14.02	Czujnik wilgoci	930.20	Zabezpieczenie

9.2.10 Elektroda do kontroli wycieków i czujnik temperatury silnika



Rys. 51: Elektroda do kontroli wycieków i czujnik temperatury silnika

Tabela 47: Elektroda do kontroli wycieków i czujnik temperatury silnika

Nr części	Oznaczenie	Nr części	Oznaczenie
520	Tuleja	69-14.02	Czujnik wilgoci
596	Przewód	901.20	Śruba z łbem sześciokątnym
69-6	Czujnik temperatury	930.20	Zabezpieczenie

9.2.11 Silnik i mocowanie przepustów kablowych

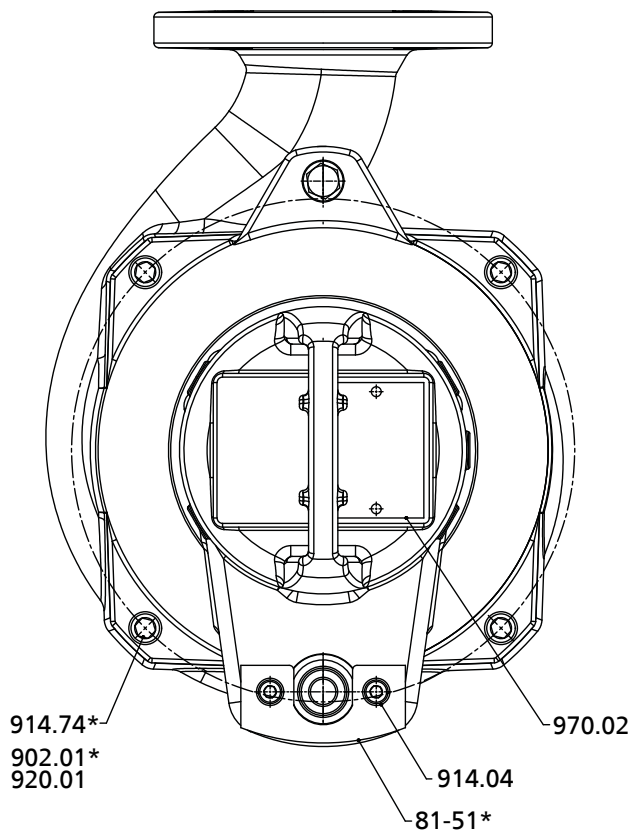
9.2.11.1 Amarex KRT, typ silnika 1

Wielkości:

40-252
 50-215
 50-216
 65-215
 65-216
 65-217
 65-253
 80-215
 80-216
 80-217
 80-252
 80-253
 80-255
 100-215
 100-253
 100-254
 100-255
 150-253

Silniki:

3 2
 4 2
 5 2
 7 2
 2 4
 3 4
 4 4
 5 4



Rys. 52: Silnik i mocowanie przepustów kablowych Amarex KRT, typ silnika 1

*: Tylko w przypadku określonych wersji

Tabela 48: Wykaz części

Nr części	Oznaczenie	Nr części	Oznaczenie
81-51*	Element zaciskowy	920.01*	Nakrętka
902.01*	Śruba dwustronna	970.02	Tabliczka
914.04/.74*	Śruba z łbem o gnieździe sześciokątym		

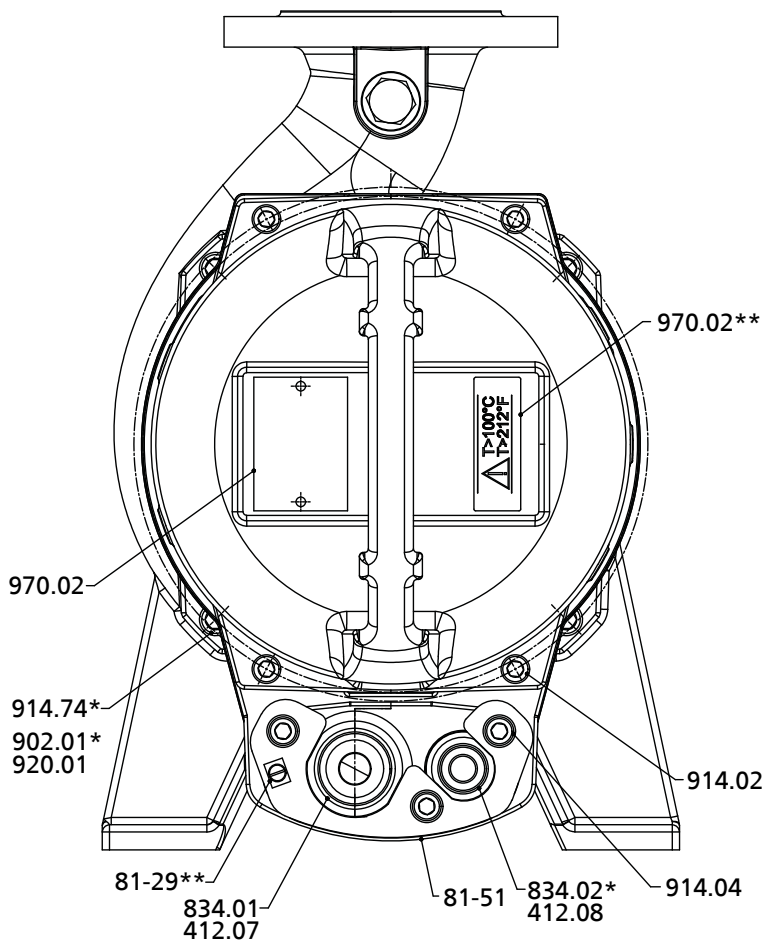
9.2.11.2 Amarex KRT, typ silnika 2

Wielkości:

40-252
 50-215
 50-216
 65-215
 65-216
 65-217
 65-253
 80-215
 80-216
 80-217
 80-252
 80-253
 80-255
 80-315
 80-316
 80-317
 100-215
 100-253
 100-254
 100-255
 150-253
 150-315
 150-317
 200-315
 200-316
 200-317
 200-318

Silniki:

11 2
 15 2
 18 2
 22 2
 26 2
 7 4
 11 4
 15 4
 18 4
 22 4
 7 6
 11 6
 15 6
 18 6



Rys. 53: Silnik i mocowanie przepustów kablowych Amarex KRT, typ silnika 2

*: Tylko w przypadku określonych wersji

**: wyłącznie w przypadku rodzajów ustawień K, D i H

Tabela 49: Wykaz części

Nr części	Oznaczenie	Nr części	Oznaczenie
412.07/08*	O-ring	902.01*	Śruba dwustronna
81-29**	Zacisk	914.02/.04/.74*	Śruba z łbem o gnieździe sześciokątnym
81-51	Element zaciskowy	920.01*	Nakrętka
834.01/02*	Przepust kablowy	970.02/.20**	Tabliczka

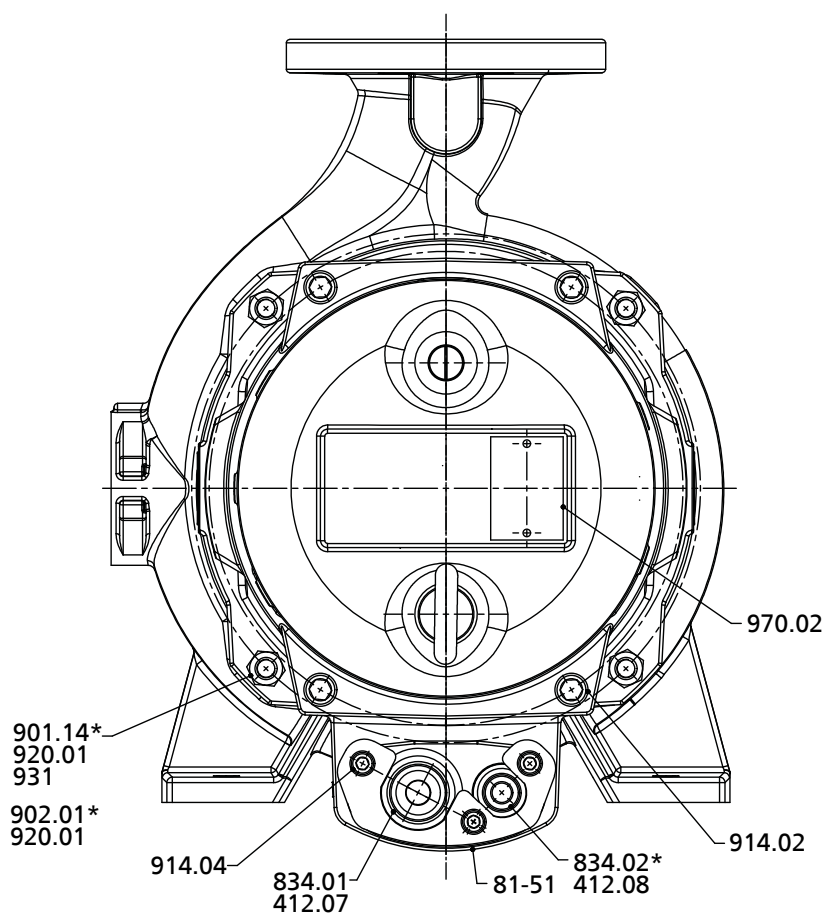
9.2.11.3 Amarex KRT, typ silnika 3

Typ silnika 3 z jednym elektrycznym przewodem przyłączeniowym lub dwoma

Wielkości:

 100-315
 100-316
 100-317
 100-400
 100-401
 150-315
 150-317
 150-400
 150-401
 150-403
 151-401
 151-403
 200-315
 200-316
 200-317
 200-318
 200-330
 200-400
 200-401
 200-402
 250-400
 250-401
 250-403
 300-400
 300-401
 300-403

Silniki:

 30 4
 37 4
 22 6
 30 6
 11 8
 15 8
 18 8
 22 8


Rys. 54: Silnik i mocowanie przepustów kablowych Amarex KRT, typ silnika 3, z jednym elektrycznym przewodem przyłączeniowym lub dwoma

*: Tylko w przypadku określonych wersji

Tabela 50: Wykaz części

Nr części	Oznaczenie	Nr części	Oznaczenie
412.07/08	O-ring	914.02/04	Śruba z łbem o gnieździe sześciokątnym
81-51	Element zaciskowy	920.01	Nakrętka
834.01/02*	Przepust kablowy	931	Blaszka zabezpieczająca
901.14*	Śruba z łbem sześciokątnym	970.02	Tabliczka
902.01	Śruba dwustronna		

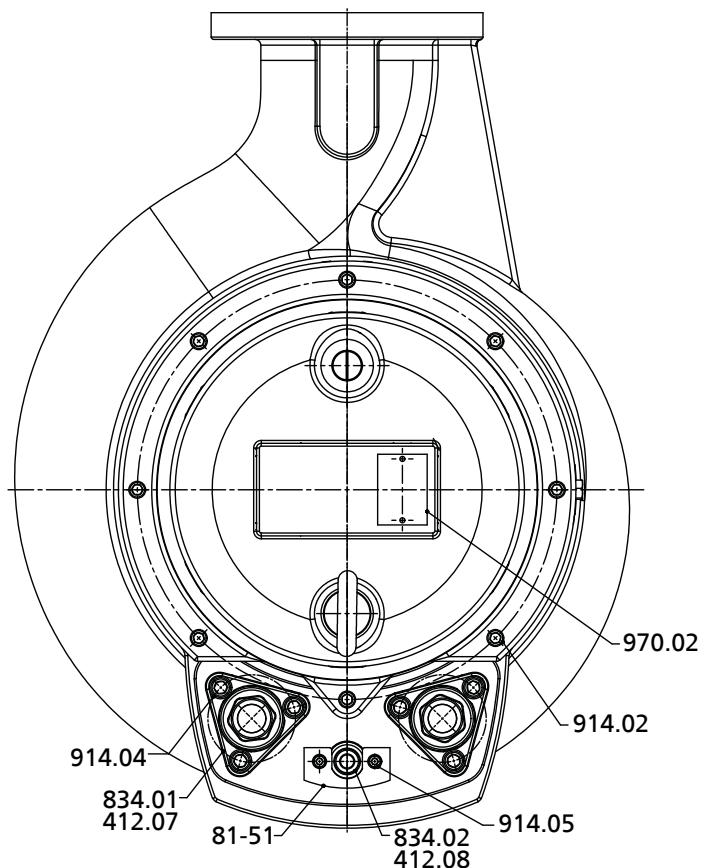
Typ silnika 3 z trzema elektrycznymi przewodami przyłączeniowymi

Wielkości:

80-315
 100-315
 100-316
 100-400
 100-401
 150-315
 150-317
 150-400
 150-401
 151-401
 200-317
 200-318
 200-330
 200-400
 200-401
 250-400
 250-401
 300-400
 300-401

Silniki:

55 2
 65 2
 75 2
 45 4
 55 4
 65 4
 75 4
 31 6
 37 6
 45 6
 55 6
 30 8
 37 8
 45 8



Rys. 55: Silnik i mocowanie przepustów kablowych Amarex KRT, typ silnika 3, z trzema elektrycznymi przewodami przyłączeniowymi

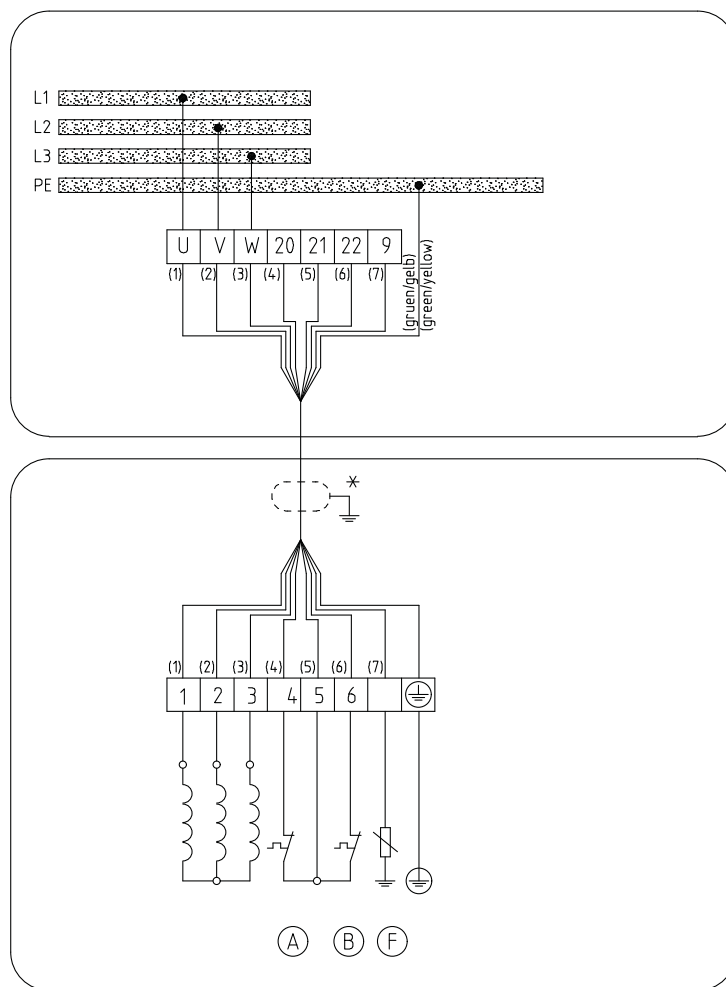
Tabela 51: Wykaz części

Nr części	Oznaczenie	Nr części	Oznaczenie
412.07/08	O-ring	914.02/.04/.05	Śruba z łbem o gnieździe sześciokątnym
81-51	Element zaciskowy	970.02	Tabliczka
834.01/02	Przepust kablowy		

9.3 Schematy połączeń elektrycznych

9.3.1 Schematy połączeń do rodzaju ustawienia P i S

9.3.1.1 Schemat połączeń elektrycznego przewodu przyłączeniowego 8G1,5

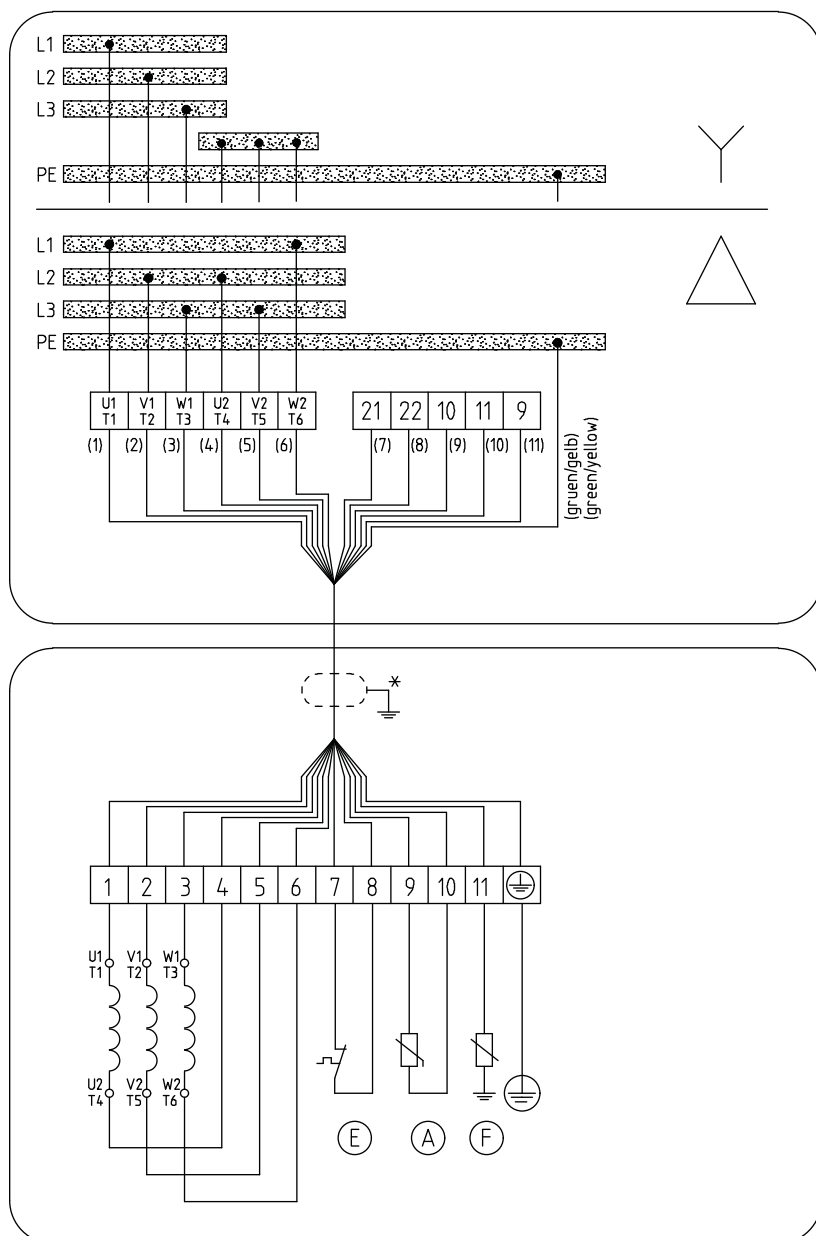


UG1504-379

Rys. 56: Schemat połączeń elektrycznych agregatu pompy rodzaju ustawienia P lub S z elektrycznym przewodem przyłączeniowym 8G1,5

Ⓐ	Temperatura silnika 1
Ⓑ	Temperatura silnika 2
Ⓕ	Wyciek w silniku
*	Opcjonalnie przewód ekranowany

9.3.1.2 Schemat połączeń elektrycznych przewodu przyłączeniowego 12G1,5 lub 12G2,5

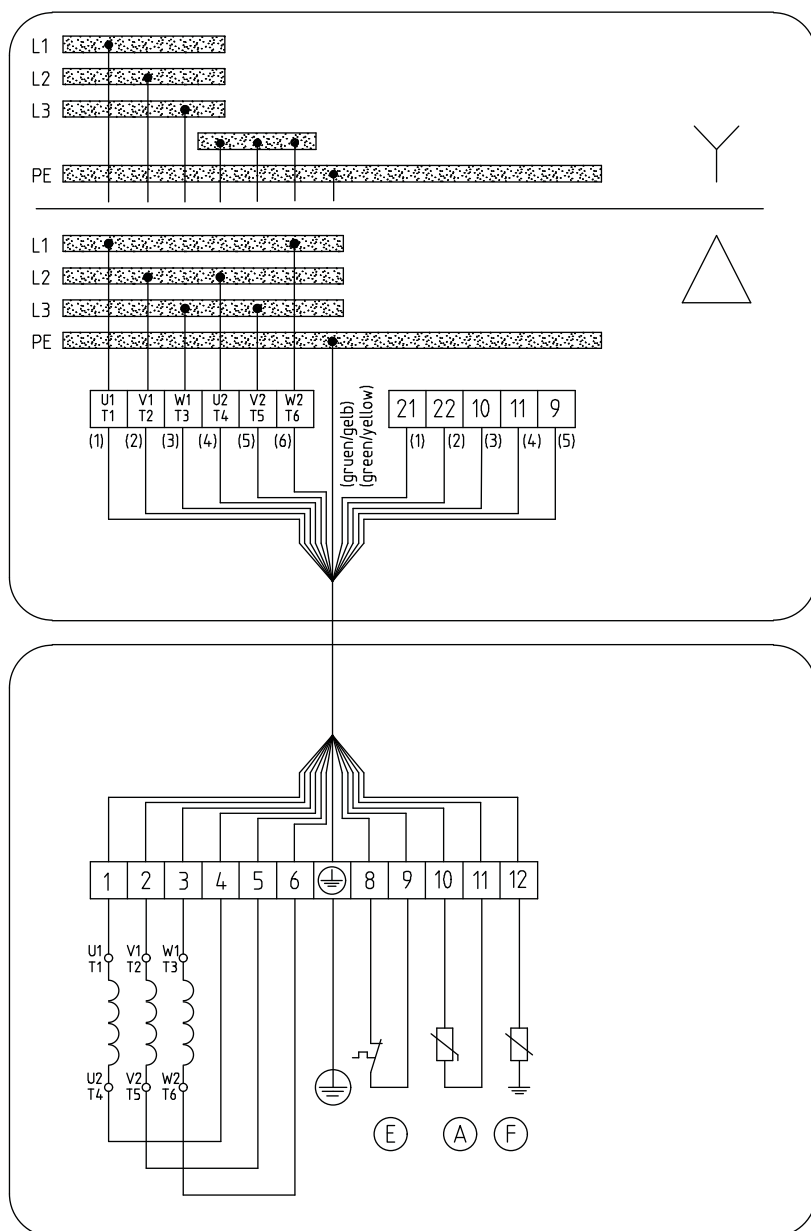


UG1377002

Rys. 57: Schemat połączeń agregatu pompowego z jednym elektrycznym przewodem przyłączeniowym 12G1,5 lub 12G2,5

Ⓐ	Temperatura silnika (termistor)
Ⓔ	Temperatura silnika
Ⓕ	Wyciek w silniku
*	Opcjonalnie przewód elektryczny ekranowany

9.3.1.3 Schemat połączeń elektrycznych przewodu przyłączeniowego 7G4 + 5×1,5, 7G6 + 5×1,5 lub 7G10 + 5×1,5

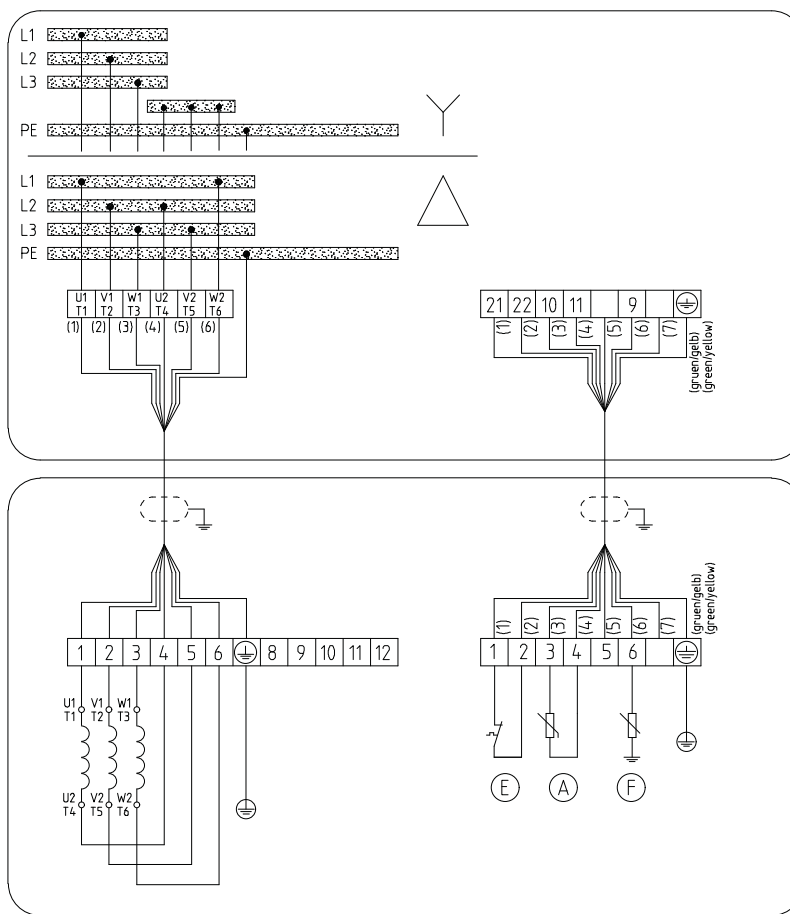


UG1377002

Rys. 58: Schemat połączeń elektrycznych agregatu pompowego z jednym elektrycznym przewodem przyłączeniowym 7G4 + 5×1,5, 7G6 + 5×1,5 lub 7G10 + 5×1,5

Ⓐ	Temperatura silnika (termistor)
Ⓔ	Temperatura silnika
Ⓕ	Wyciek w silniku

9.3.1.4 Schemat połączeń dwóch elektrycznych przewodów przyłączeniowych 7G4 lub 7G6 i 8G1,5

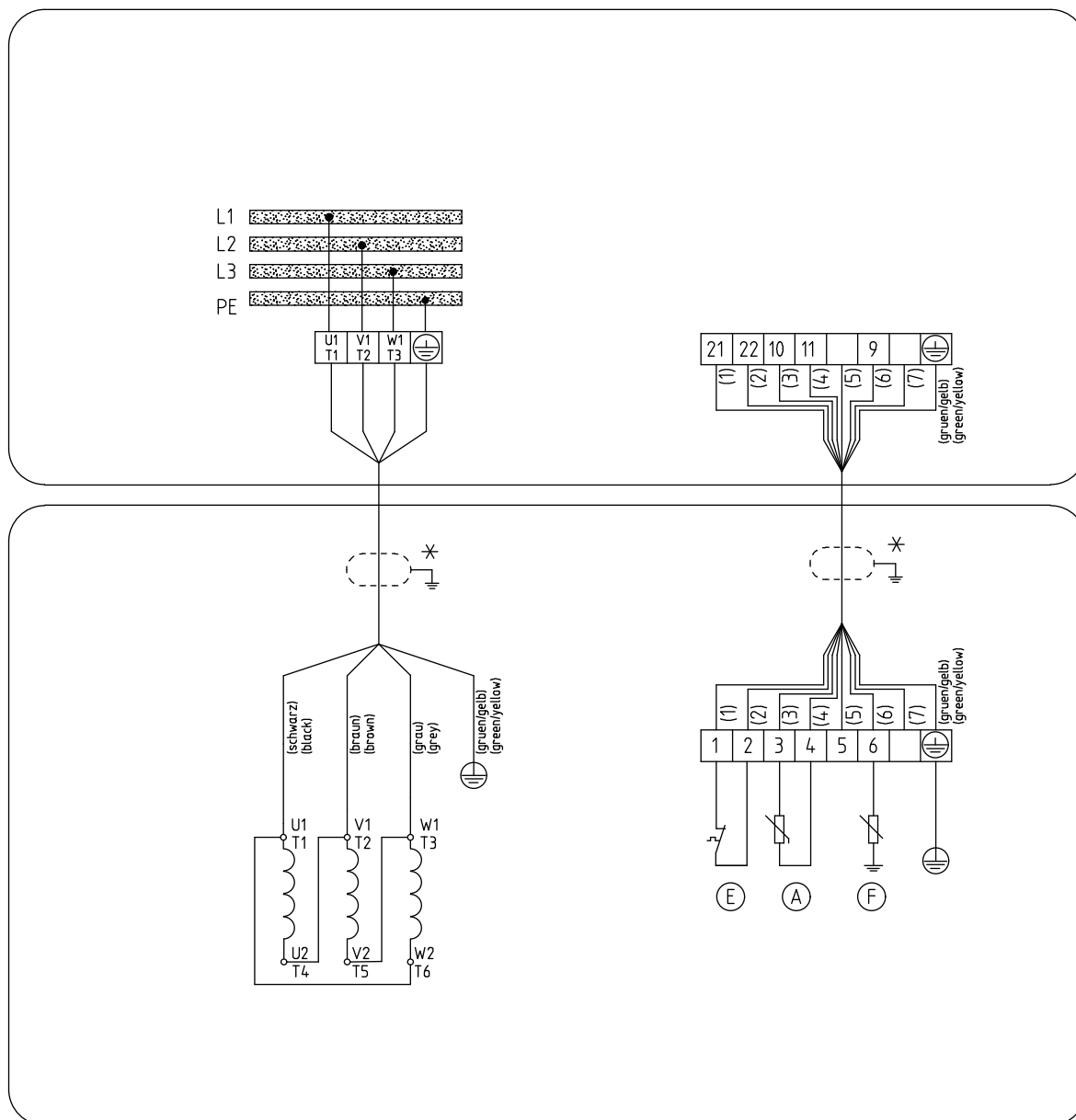


UG1572553

Rys. 59: Schemat połączeń elektrycznych agregatu pompowego z dwoma elektrycznymi przewodami przyłączeniowymi 7G4 lub 7G6 i 8G1,5

Ⓐ	Temperatura silnika (termistor)
Ⓔ	Temperatura silnika
Ⓕ	Wyciek w silniku
*	Opcjonalnie przewód elektryczny ekranowany

9.3.1.5 Schemat połączeń dwóch elektrycznych przewodów przyłączeniowych 4G16 i 8G1,5

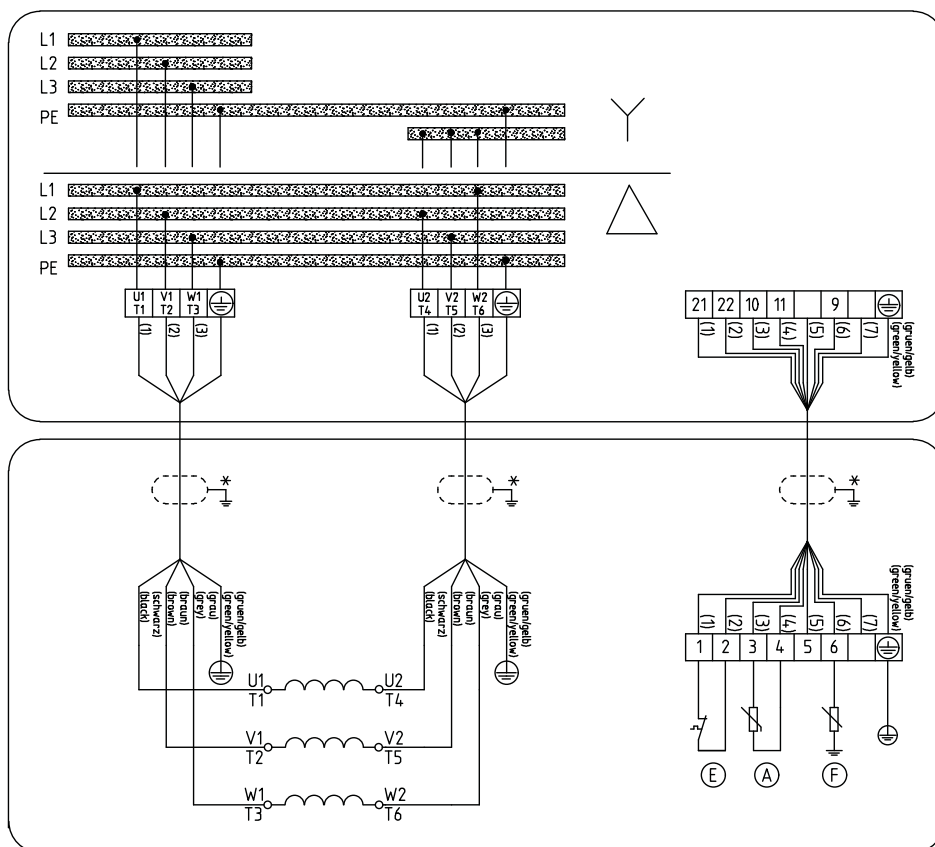


UG1572545

Rys. 60: Schemat połączeń elektrycznych agregatu pompowego z dwoma elektrycznymi przewodami przyłączeniowymi 4G16 i 8G1,5

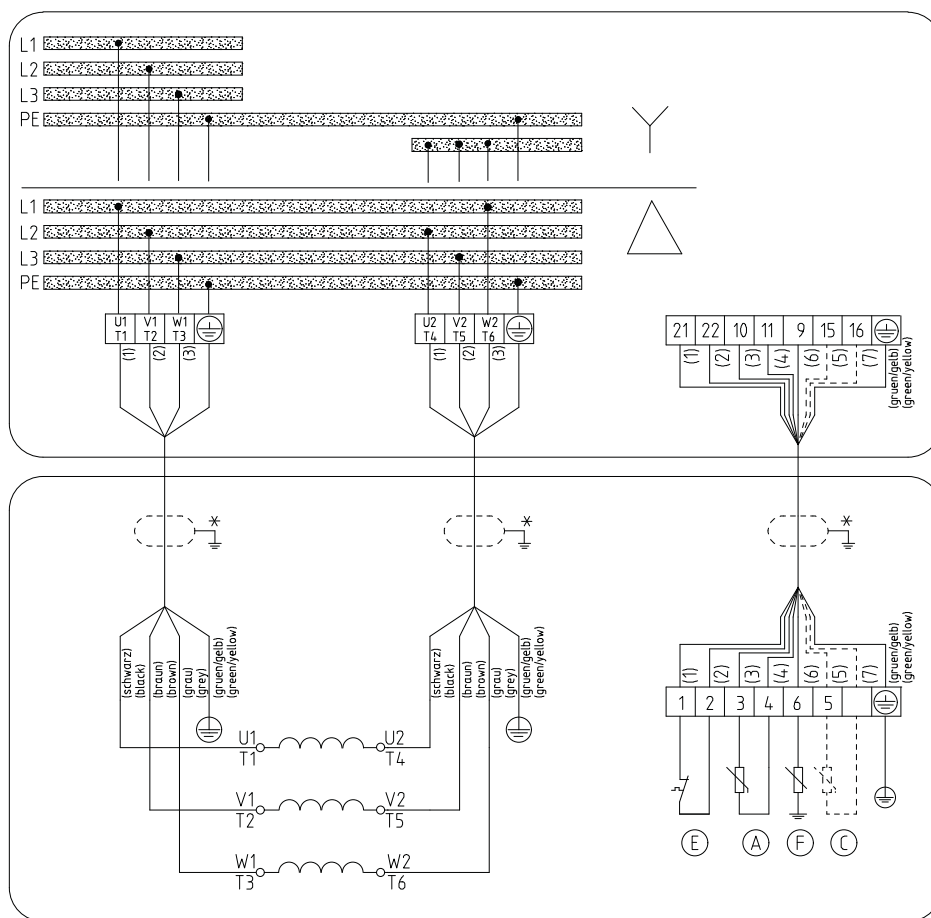
Ⓐ	Temperatura silnika (termistor)
Ⓔ	Temperatura silnika
Ⓕ	Wyciek w silniku
*	Opcjonalnie przewód elektryczny ekranowany

9.3.1.6 Schemat połączeń trzech elektrycznych przewodów przyłączeniowych 2x4GXX und 8G1,5



Rys. 61: Schemat połączeń elektrycznych agregatu pompowego z trzema elektrycznymi przewodami przyłączeniowymi 2 x 4GXX i 8G1,5

(A)	Temperatura silnika (termistor)
(E)	Temperatura silnika
(F)	Wyciek w silniku
*	Opcjonalnie przewód elektryczny ekranowany

9.3.1.7 Schemat połączeń dwóch elektrycznych przewodów przyłączeniowych 2x4GXX i 8G1,5 dla pomp z opcjonalnym monitorowaniem temperatury łożysk


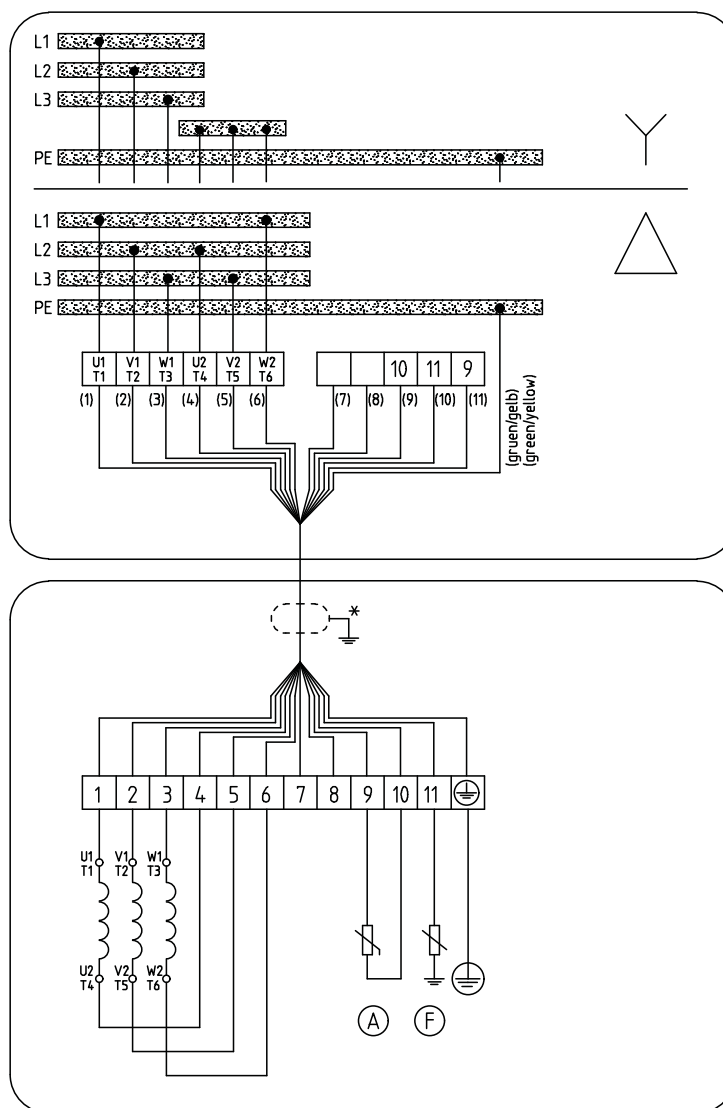
UG1580139

Rys. 62: Schemat połączeń dwóch elektrycznych przewodów przyłączeniowych 2x4GXX i 8G1,5 dla pomp z opcjonalnym monitorowaniem temperatury łożysk

(A)	Temperatura silnika (termistor)
(C)	Temperatura łożyska (łożysko dolne, opcjonalnie)
(E)	Temperatura silnika
(F)	Wyciek w silniku
*	Opcjonalnie przewód elektryczny ekranowany

9.3.2 Schematy połączeń do rodzaju ustawienia D, H i K

9.3.2.1 Schemat połączeń elektrycznych przewodu przyłączeniowego 12G1,5 lub 12G2,5

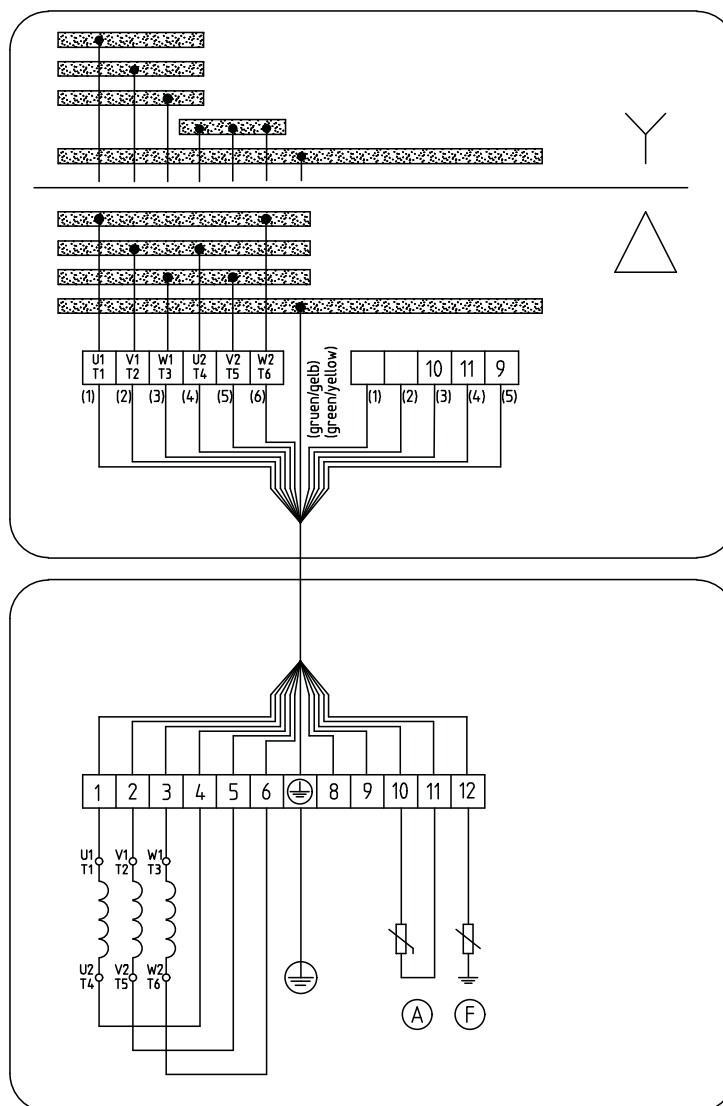


UG14.03181

Rys. 63: Schemat połączeń elektrycznych agregatów pompowych rodzaju ustawienia D, H lub K z elektrycznymi przewodami przyłączeniowymi 12G1,5 i 12G2,5

(A)	Temperatura silnika 1
(F)	Przeciek do silnika
*	Opcjonalnie przewód elektryczny ekranowany

9.3.2.2 Schemat połączeń elektrycznych przewodu przyłączeniowego 7G4 + 5×1,5, 7G6 + 5×1,5 lub 7G10 + 5×1,5



UG14-03181

Rys. 64: Schemat połączeń elektrycznych do agregatów pompowych rodzaju ustawienia D, H lub K z elektrycznymi przewodami przyłączeniowymi 7G4 + 5×1,5, 7G6 + 5×1,5 lub 7G10 + 5×1,5

Ⓐ	Temperatura silnika 1
Ⓕ	Przeciek do silnika
*	Opcjonalnie przewód elektryczny ekranowany

9.4 Szczeliny przeciwwybuchowe w silnikach z zabezpieczeniem przeciwwybuchowym

9.4.1 Amarex KRT, typ silnika 1

Silniki:

3 2

4 2

5 2

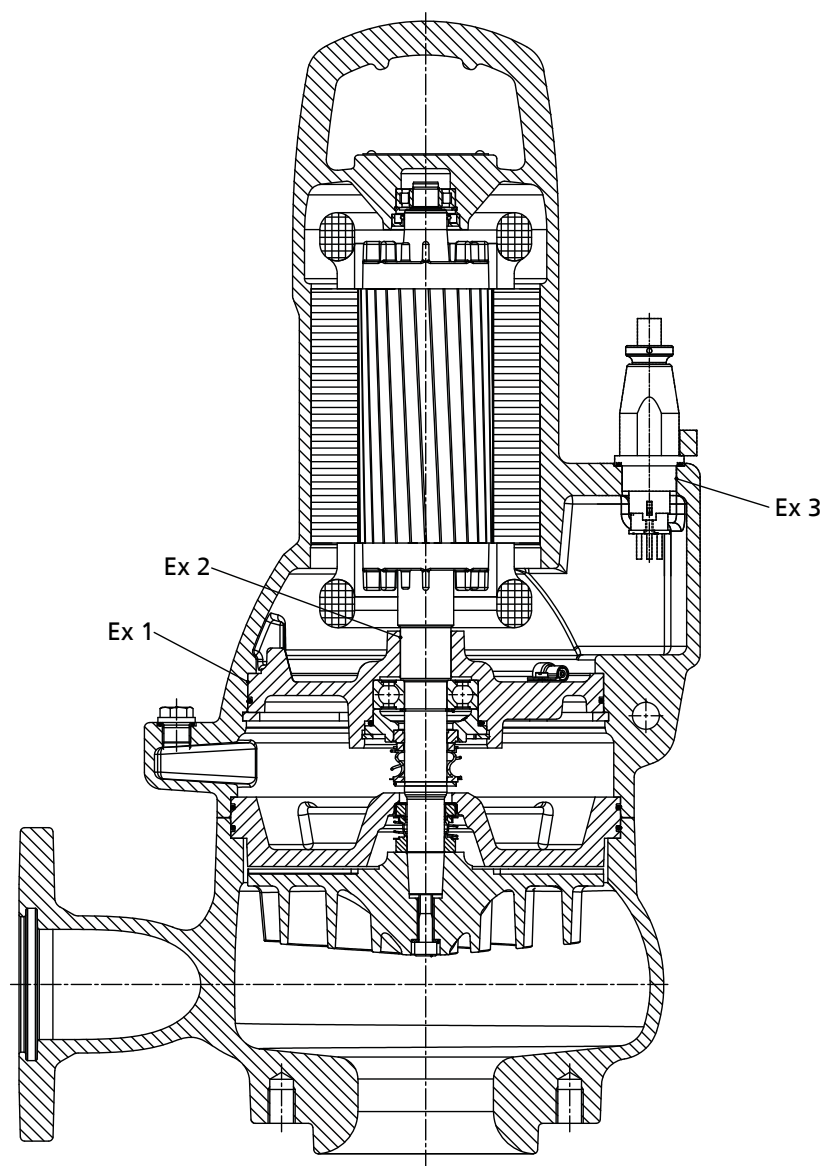
7 2

2 4

3 4

4 4

5 4

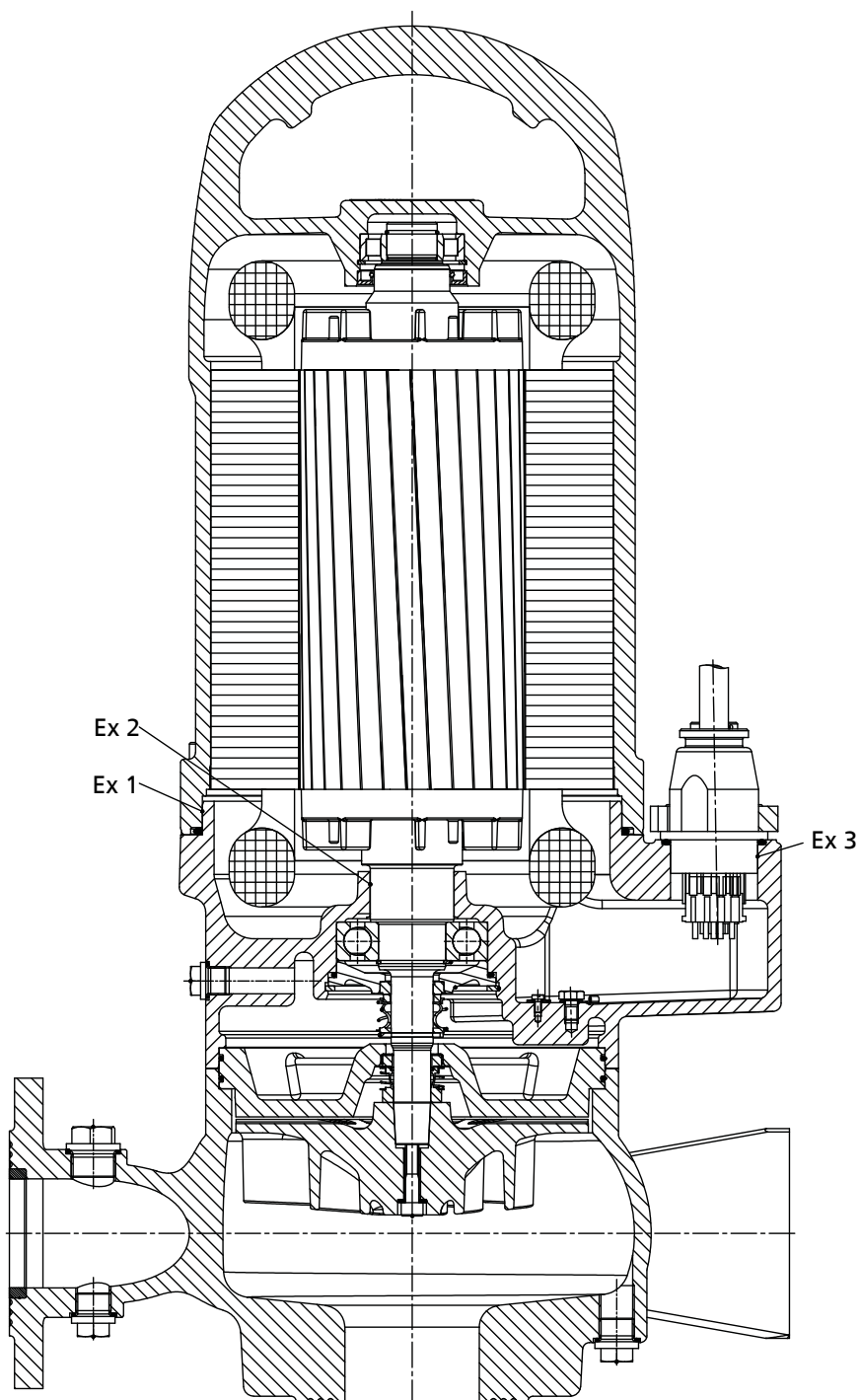


Rys. 65: Szczeliny przeciwwybuchowe Amarex KRT, typ silnika 1

9.4.2 Amarex KRT, typ silnika 2

Silniki:

- 11 2
- 15 2
- 18 2
- 22 2
- 26 2
- 7 4
- 11 4
- 15 4
- 18 4
- 22 4
- 7 6
- 11 6
- 15 6
- 18 6

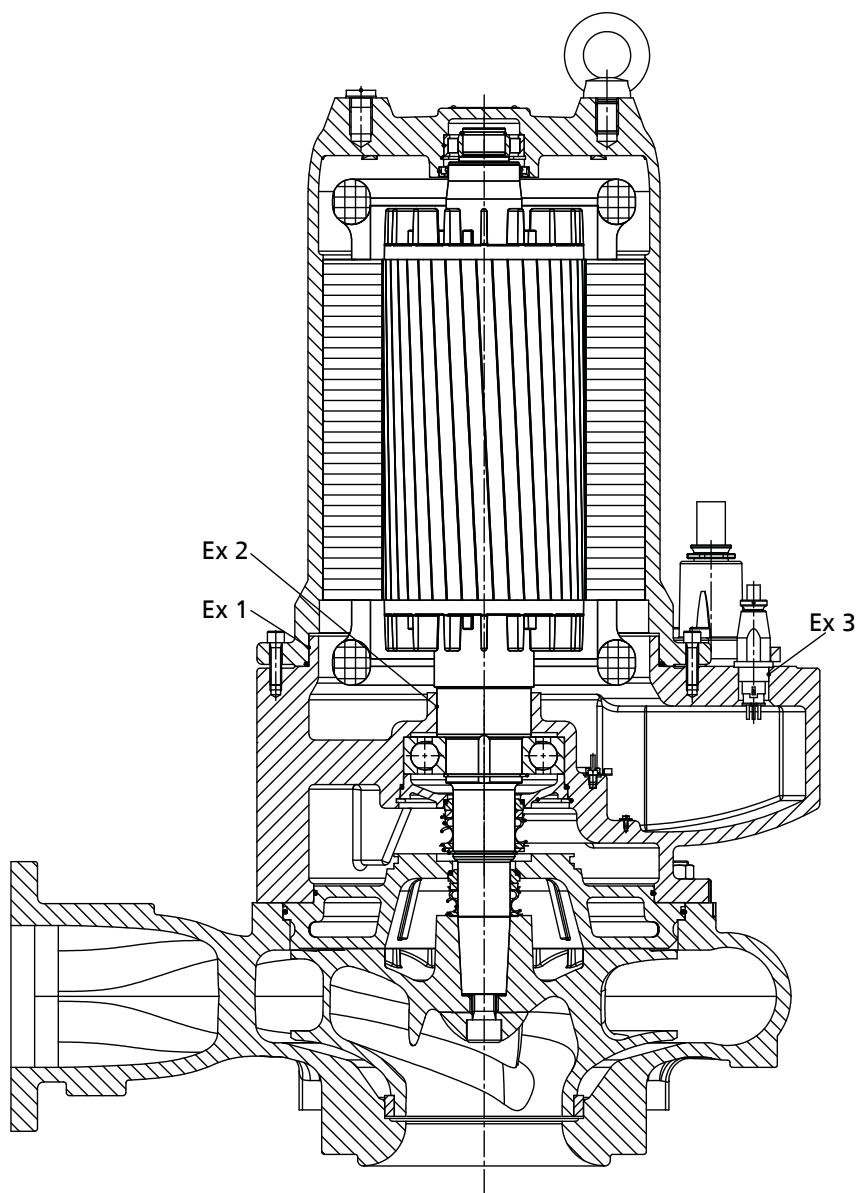


Rys. 66: Szczeliny przeciwwybuchowe Amarex KRT, typ silnika 2

9.4.3 Amarex KRT, typ silnika 3

Silniki:

- 55 2
- 65 2
- 75 2
- 30 4
- 37 4
- 45 4
- 55 4
- 65 4
- 75 4
- 22 6
- 30 6
- 31 6
- 37 6
- 45 6
- 55 6
- 11 8
- 15 8
- 18 8
- 22 8
- 30 8
- 37 8
- 45 8

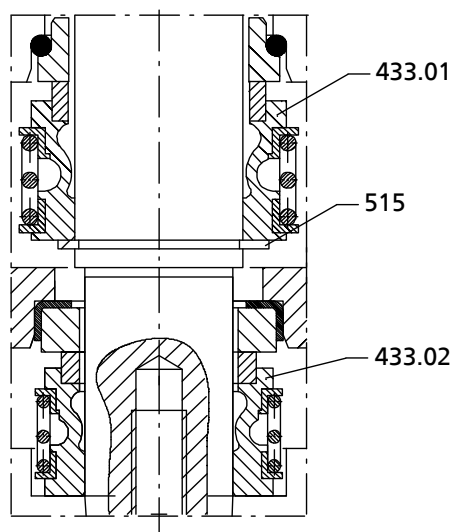


Rys. 67: Szczeliny przeciwwybuchowe Amarex KRT, typ silnika 3

9.5 Plany montażowe uszczelnienia mechanicznego

9.5.1 Uszczelnienie mechaniczne z mieszkim

Uszczelnienie mechaniczne do wersji materiałowej: G, G1, G2, GH, C1



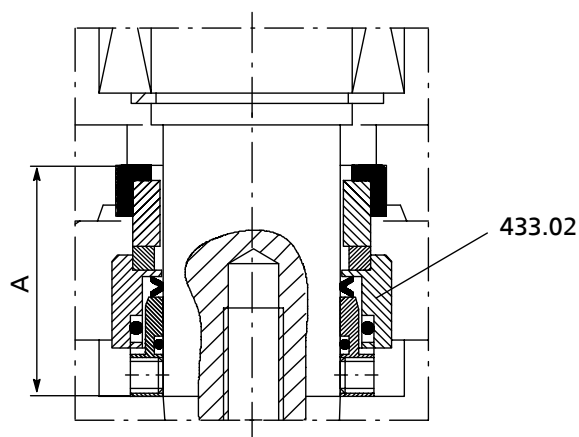
Rys. 68: Plan montażowy uszczelnienia mechanicznego z mieszkim

Tabela 52: Uszczelnienie mechaniczne z mieszkim

Nr części	Oznaczenie	Nr części	Oznaczenie
433.01/02	Uszczelnienie mechaniczne	515	Pierścień mocujący

9.5.2 Uszczelnienie mechaniczne z zakrytymi sprężynami (HJ)

Uszczelnienie mechaniczne do wersji materiałowej: H, C2¹⁶⁾



Rys. 69: Plan montażowy uszczelnienia mechanicznego z zakrytymi sprężynami (HJ)

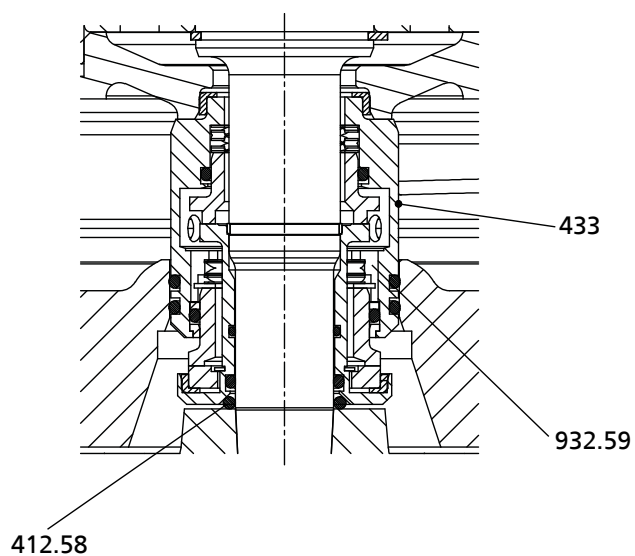
Tabela 53: Uszczelnienie mechaniczne z zakrytymi sprężynami (HJ)

Nr części	Oznaczenie	Nr części	Oznaczenie
433.02	Uszczelnienie mechaniczne		

16) Opcjonalnie dla wersji materiałowej: G, G1, G2, GH, C1

9.5.3 Podwójne uszczelnienie patronem uszczelniającym

Uszczelnienie mechaniczne do wersji materiałowej: H, C2¹⁷⁾¹⁸⁾



Rys. 70: Plan montażowy podwójnego uszczelnienia patronem uszczelniającym

Tabela 54: Podwójne uszczelnienie patronem uszczelniającym

Nr części	Oznaczenie	Nr części	Oznaczenie
412.58	O-ring	932.59	Pierścień zabezpieczający
433	Uszczelnienie mechaniczne		

17) Tylko w przypadku wielkości: 50-215, 50-216, 65-215, 65-216, 65-217, 80-215, 80-216, 80-217, 100-215

18) Opcjonalnie dla wersji materiałowej: G, G1, G2, GH, C1

10 Deklaracja zgodności UE

Producent:

KSB SE & Co. KGaA
Johann-Klein-Straße 9
67227 Frankenthal (Niemcy)

Niniejszym producent oświadcza, że produkt:

Amarex KRT

numer zamówienia KSB:

- odpowiada wszystkim wymogom następujących wytycznych w ich obowiązującym brzmieniu:
 - Agregat pompowy: dyrektywa 2006/42/WE „Maszyny”

Ponadto producent oświadcza, że:

- zastosowane zostały następujące międzynarodowe normy zharmonizowane:
 - ISO 12100,
 - EN 809,
 - EN 60034-1, EN 60034-5/A1

Osoba upoważniona do zestawienia dokumentacji technicznej:

Nazwisko
Funkcja
Adres (firma)
Adres (ulica nr)
Adres (kod pocztowy) (kraj)

Deklaracja zgodności UE została wystawiona:

Miejscowość, data

.....¹⁹⁾.....

Nazwa

Funkcja

Firma

Adres

19) Podpisana i tym samym ważna deklaracja zgodności WE jest dostarczana łącznie z produktem.

11 Zaświadczenie o nieszkodliwości

Typ:

Numer zamówienia/
Numer pozycji zamówienia²⁰⁾:

Data dostawy:

Zakres zastosowania:

Tłoczone medium²⁰⁾:

Odpowiednie zakreślić²⁰⁾:

			
<input type="checkbox"/>	<input type="checkbox"/>	<input type="checkbox"/>	<input type="checkbox"/>
radioaktywne	wybuchowe	żrące	trujące
			
<input type="checkbox"/>	<input type="checkbox"/>	<input type="checkbox"/>	<input type="checkbox"/>
szkodliwe dla zdrowia	stanowiące zagrożenie ze strony organizmów żywych	łatwopalne	nieszkodliwe

Przyczyna zwrotu²⁰⁾:

Uwagi:

Produkt/wyposażenie zostały przed wysłaniem/udostępnieniem starannie opróżnione oraz wyczyszczone na zewnątrz i wewnątrz.

Niniejszym oświadczamy, że produkt ten nie zawiera niebezpiecznych środków chemicznych, materiałów biologicznych i radioaktywnych.

W przypadku pomp połączonych sprzęgłem elektromagnetycznym wewnętrzny zespół wirnika (wirnik, pokrywa korpusu, wspornik pierścienia łożyska, łożysko ślizgowe, wirnik wewnętrzny) został wyciągnięty z pompy i oczyszczony. W przypadku nieszczelności przepony hermetyzującej oczyszczony został również wirnik zewnętrzny, kłosz wspornika łożyska, bariera wycieku i wspornik łożyska lub element pośredni.

W przypadku pomp silnikowych z rurą szczelinową wirnik i łożysko ślizgowe zostały wyjęte z pompy w celu oczyszczenia. W razie nieszczelności rury szczelinowej stojana komora stojana została sprawdzona pod kątem wnikania tłoczonego medium, ewentualnie medium zostało usunięte.

- W przypadku dalszego postępowania nie są niezbędne żadne szczególne środki bezpieczeństwa.
- Następujące środki bezpieczeństwa są niezbędne w odniesieniu do mediów płuczących, pozostałości cieczy oraz utylizacji:

.....

Zapewniamy, iż powyższe informacje są prawidłowe i kompletne, oraz że wysyłka odbywa się zgodnie z przepisami.

.....

Miejscowość, data i podpis	Adres	Pieczęć firmy
----------------------------	-------	---------------

²⁰⁾ Pola obowiązkowe

Indeks haseł

B

Bezpieczeństwo 10

C

Charakterystyka hałasu 23

Ciecz smarująca 65

Częstotliwość włączeń 54

Część zamienna

 Zamawianie części zamiennych 86

Czujniki 45

Czynności konserwacyjne 61

D

Demontaż 71

Dopuszczalne obciążenia kołnierza 30

Dozwolone siły i momenty oddziałujące na króćce pompy 38

K

Kierunek obrotów 28

Kompatybilność elektromagnetyczna 45

Konstrukcja 20

Kształt wirnika 20

L

Luzy szczelin 83

Ł

Łożysko 20

M

Maszyny niekompletne 8

Miejsce ustawienia 26

Minimalny poziom cieczy 56

Moment dokręcania 85

 Śruby wirnika 80

Monitorowanie wycieków 47

Montaż 71

N

napełnianie i odpowietrzanie 51

Napęd 21

Nazwa 19

Nieprawidłowe zastosowania 12

Numer potwierdzenia zamówienia 8

O

ochrona antykorozyjna 17

Ochrona przeciwwybuchowa 13, 27, 44, 45, 46, 47, 49, 50, 52, 54, 55, 59, 60, 61, 65

Ochrona przed wybuchem 69, 84

Odporność na zakłócenia 45

Opis produktu 19

Oznaczenia wskazówek ostrzegawczych 10

P

Pomiar rezystancji izolacji 61

Ponowne uruchomienie 57

Praca ze znajomością zagadnień związanych z bezpieczeństwem 12

Przyłącze elektryczne 48

R

Roszczenia z tytułu gwarancji 8

Rozdrabniacz 82

Rozruch 51

Rurociąg 30, 37

S

składowanie 17

Smar płynny

 Ilość 66

 Jakość 65

 Okresy 61

Smarowanie olejem

 Jakość oleju 65

smarowanie smarem stałym

 ilość smaru 69

 jakość smaru 69

Sposób działania 22

Sterowanie poziomem 44

Śruby wyciskowe 73

T

Tłoczone medium

 Gęstość 56

Transportowanie 15

Tryb pracy z przetwornicą częstotliwości 45, 55

U

Układ kontroli temperatury łożysk 48

Ustawienie

Montaż na fundamencie 35

Ustawienie przenośne 35

Usterki 87

Przyczyny i usuwanie 87

Uszczelnienie wału 20

Uszkodzenie 8

Zamawianie części zamiennych 86

Utylizacja 18

W

Włączanie 52, 53

Wskazówki ostrzegawcze 10

Współowiązujące dokumenty 8

Wyłączanie z eksploatacji 57

Z

Zabezpieczenie przeciążeniowe 43

zabezpieczenie wybuchowe 25

Zakres dostawy 23, 24

Zakres obowiązywania instrukcji obsługi 7

Zakres zastosowania 11

Zapas części zamiennych 86

Zastosowanie zgodne z przeznaczeniem 11

Zaświadczenie o braku zastrzeżeń 120

Zwrot do producenta 18



KSB SE & Co. KGaA

Johann-Klein-Straße 9 • 67227 Frankenthal (Germany)

Tel. +49 6233 86-0

www.ksb.com

DYSTRYBUTOR
Valmark Sp. z o.o.
tel: (22) 868 58 58
mail: biuro@valmark.pl