

Wysokowydajna pompa do wody pitnej

Calio-Therm NC

Zeszyt typoszeregu



Nota wydawnicza

Zeszyt typoszeregu Calio-Therm NC

Wszelkie prawa zastrzeżone. Bez pisemnej zgody producenta zawartość nie może być rozpowszechniana, powielana, przetwarzana ani przekazywana osobom trzecim.

Zmiany techniczne zastrzeżone.

Spis treści

Technika instalacyjna: Ogrzewanie	4
Pompy do wody pitnej bez regulacji	4
Calio-Therm NC	4
Główne zastosowania	4
Media	4
Dane eksploatacyjne	4
Budowa konstrukcyjna	4
Oznaczenie	5
Materiały	5
Zalety produktu	5
Wskazówki dotyczące projektowania	6
Dane techniczne	8
Charakterystyka	8
Charakterystyki	9
Wymiary	11
Wskazówki montażowe	12
Zakres dostawy	12
Wyposażenie	12

Technika instalacyjna: Ogrzewanie

Pompy do wody pitnej bez regulacji

Calio-Therm NC



Główne zastosowania

- Zaopatrzenie w wodę pitną
- Zasilanie ciepłą wodą
- Systemy pokrewne w urządzeniach przemysłowych i instalacjach budynków (np. cyrkulacja wody chłodzącej)

Media

- Woda grzewcza zgodna z VDI 2035
- Media o wyższej lepkości (mieszanka wodno-glikolowa do proporcji 1:1)
- Woda pitna i woda do zakładów produkujących żywność zgodna z rozporządzeniem w sprawie wody pitnej z 2001 r.

Dane eksploatacyjne

Właściwości eksploatacyjne

Parametry		Wartość
Wydajność	Q [m ³ /h]	≤ 9
	Q [l/s]	≤ 2,5
Wysokość podnoszenia	H [m]	≤ 7
Temperatura medium – woda grzewcza	T [°C]	≥ +2
		≤ +110
Temperatura medium – woda pitna ¹⁾	T [°C]	≤ +65
Stopień twardości tłoczonyj wody pitnej	stopni niemieckich	≤ 14
Temperatura otoczenia	T [°C]	≥ 0
		≤ +40
Ciśnienie robocze	p [bar]	≤ 10
Klasa ciśnienia	PN [bar]	10
Poziom ciśnienia akustycznego	[dB (A)]	≤ 45
Przyłącze – śrubunek	Rp	3/4 - 1

Budowa konstrukcyjna

Konstrukcja

- Bezobsługowa, wysokowydajna pompa z wirnikiem mokrym (bezślawnicowa)

Napęd

- Wysokosprawny silnik elektryczny
- Wbudowana ochrona silnika
- 1~230 V AC, 50 Hz
- Stopień ochrony IP44
- Klasa izolacji termicznej F
- Klasa temperatury TF 110
- Wysyłanie komunikatu o zakłóceniu EN 61000-6-3
- Odporność na zakłócenia EN 61000-6-2

Łożysko

- Specjalne łożysko ślizgowe smarowane tłoczonym medium

Przyłącza

- Przyłącze śrubowe

Tryby pracy

- 3-stopniowy tryb stałej prędkości obrotowej

Funkcje automatyczne

- Łagodny rozruch
- Pełna ochrona silnika

Funkcje ustawiane ręcznie

- Ustawianie poziomu prędkości obrotowej
- Śruba odpowietrzająca
- Funkcja odblokowywania

1) Zaleca się ograniczenie temperatury medium do 65°C, co pozwala na uniknięcie możliwych skutków wynikających z wytrącania wapna. Przez krótki czas można stosować wyższe temperatury medium (np. do dezynfekcji termicznej).

Oznaczenie
Przykład: Calio – Therm NC 25-40-130

Objaśnienie nazewnictwa

Dane	Znaczenie	
Calio	Typoszereg	
Therm	Pompa do wody pitnej	
NC	Bez regulacji obrotów	
25	Przyłącze	
	20	G 1 1/4
	25	G 1 1/2
40	Wysokość podnoszenia H [m] × 10 (przykład: 40 = 4 m)	
130	Długość zabudowy	
	130	130 mm

Materiały

Przegląd dostępnych materiałów

Numer części	Element	Materiał
102	Korpus spiralny	Stal nierdzewna 1.4308
210	Wał	Ceramika
230	Wirnik	Tworzywo sztuczne z zawartością włókna szklanego (PSU-GF20) (PP-GF30 w Calio-Therm NC 25-70)
310	Łożysko	Ceramika
817	Tuleja stojana	Stal nierdzewna 1.4301
689	Oslony termoizolacyjne	Polipropylen

Zalety produktu

- Energooszczędne dopasowanie do indywidualnych warunków instalacji przez dopasowanie wydajności
- Niższe koszty zamiany i wymiany
- Wszystkie części stykające się z medium według zaleceń KTW
- Redukcja kosztów magazynowania dzięki uniwersalności zastosowań

Wskazówki dotyczące projektowania

Minimalne ciśnienie dopływu

Minimalne ciśnienie dopływu p_{min} na króćcu ssawnym pompy pozwala uniknąć szumów kawitacyjnych przy temperaturze otoczenia $+40^{\circ}\text{C}$ i zadanej temperaturze tłoczonego medium $T_{maks.}$

Wartości te obowiązują dla maksymalnej wysokości 300 m nad poziomem morza. Przy wysokościach ustawienia >300 m należy zwiększyć ciśnienie o 0,01 bara / 100 m.

Minimalne ciśnienie dopływu p_{min} w zależności od temperatury medium $T_{maks.}$

Temperatura medium [°C]	Minimalne ciśnienie dopływu [bar]
≤ 80	0,05
od 81 do 95	0,3
od 96 do 110	1,1

Dopuszczalna temperatura medium

Wartości graniczne temperatury medium

Dopuszczalna temperatura medium	Woda grzewcza	Woda pitna ²⁾
Maks.	$+110^{\circ}\text{C}$	$+65^{\circ}\text{C}$
Min.	$+2^{\circ}\text{C}$	$+2^{\circ}\text{C}$

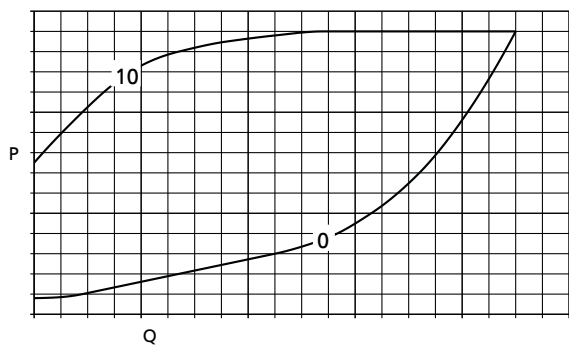
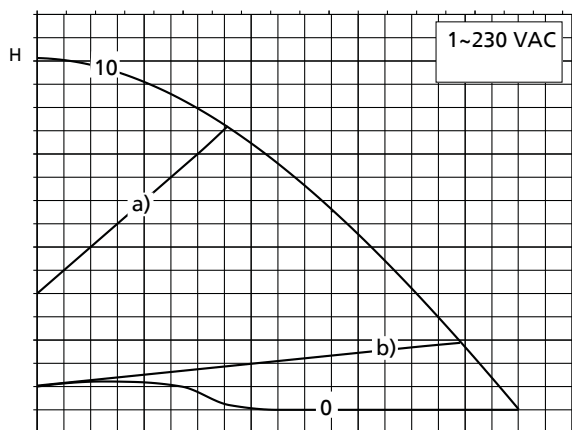
Dopuszczalna temperatura otoczenia

Dopuszczalne temperatury otoczenia w zależności od temperatury medium

Temperatura medium [°C]	Dopuszczalna temperatura otoczenia [°C]
$\leq +110$	+40
$\geq +2$	0

2) Zaleca się ograniczenie temperatury medium do 65°C , co pozwala na uniknięcie możliwych skutków wynikających z wytrącania wapna. Przez krótki czas można stosować wyższe temperatury medium (np. do dezynfekcji termicznej).

Opis charakterystyki



Rys. 1: Przykładowy dobór

Przesławianie charakterystyki pompy między a) oraz b) za pomocą pokrętła/przełącznika.

0	Poziom 0 = charakterystyka minimalna (odpowiada ustawieniu 0%)
10	Poziom 10 = charakterystyka maksymalna (odpowiada ustawieniu 100 %)

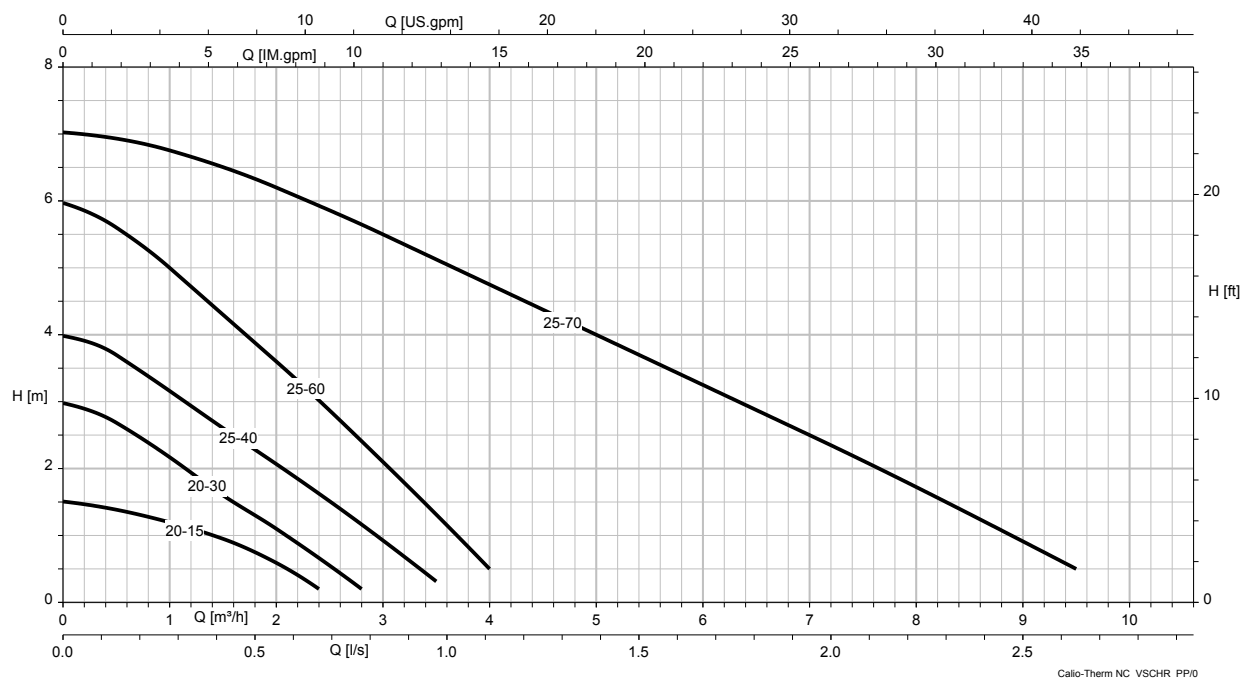
Dane techniczne

Tabela wyboru Calio-Therm NC

Wielkość	Przyłącze		PN [bar]	n		P ₁ [W]	Sygnalizacja awarii	I _N 1~230 VAC, 50 Hz [A]	Nr mat.	[kg]
	Rurociąg	Pompa		Min.	Maks.					
				[min ⁻¹]	[min ⁻¹]					
20-15	Rp 3/4	G 1 1/4	10	1300	2800	26 - 34	-	0,11 - 0,15	29134843	2,7
20-30	Rp 3/4	G 1 1/4	10	1300	2800	27 - 35	-	0,12 - 0,15	29134844	2,7
25-40-130	Rp 1	G 1 1/2	10	1800	2800	33 - 44	-	0,14 - 0,19	29134845	2,7
25-40	Rp 1	G 1 1/2	10	1800	2800	33 - 44	-	0,14 - 0,19	29134846	2,8
25-60	Rp 1	G 1 1/2	10	1800	2800	6 - 85	-	0,03 - 0,50	29134847	2,8
25-70	Rp 1	G 1 1/2	10	1800	2800	220 - 260	-	1,03 - 1,13	29134848	6,5

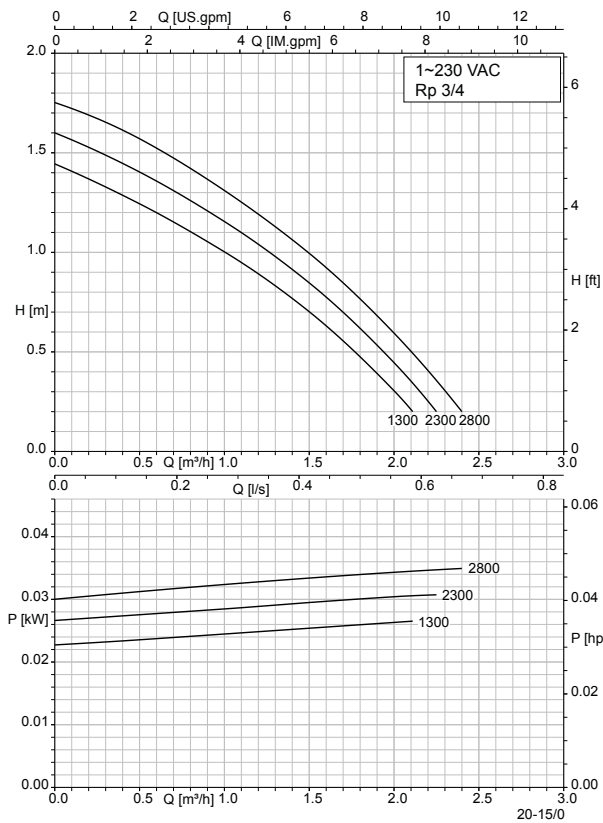
Charakterystyka

Calio-Therm NC

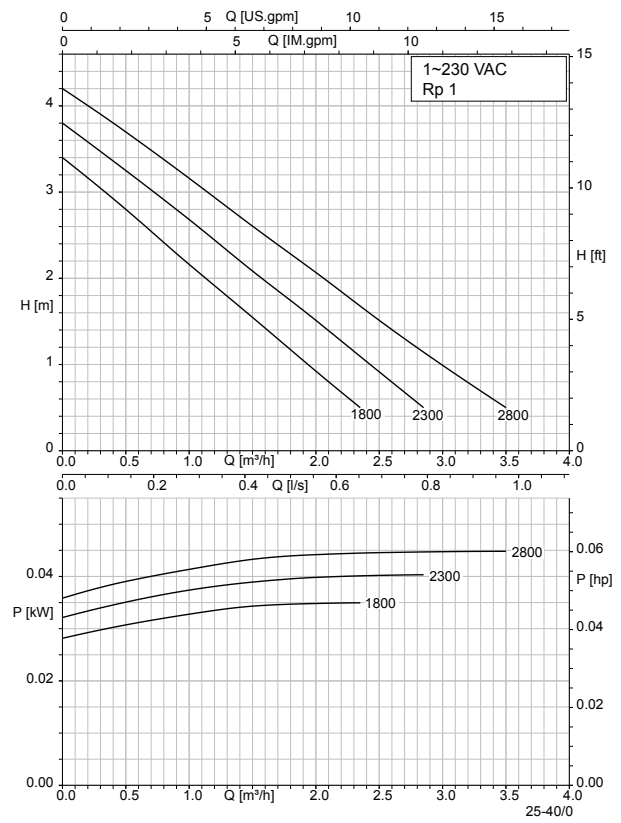


Charakterystyki

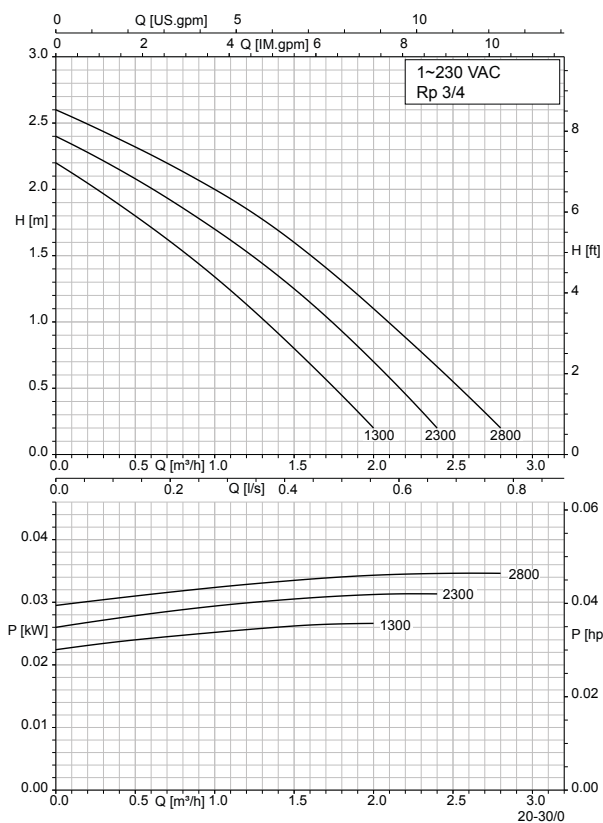
Calio-Therm NC 20-15



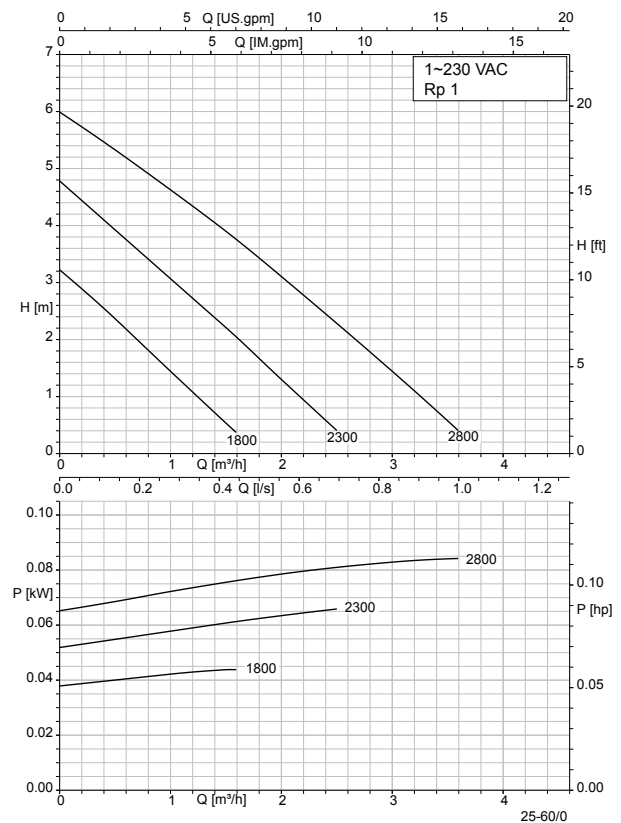
Calio-Therm NC 25-40



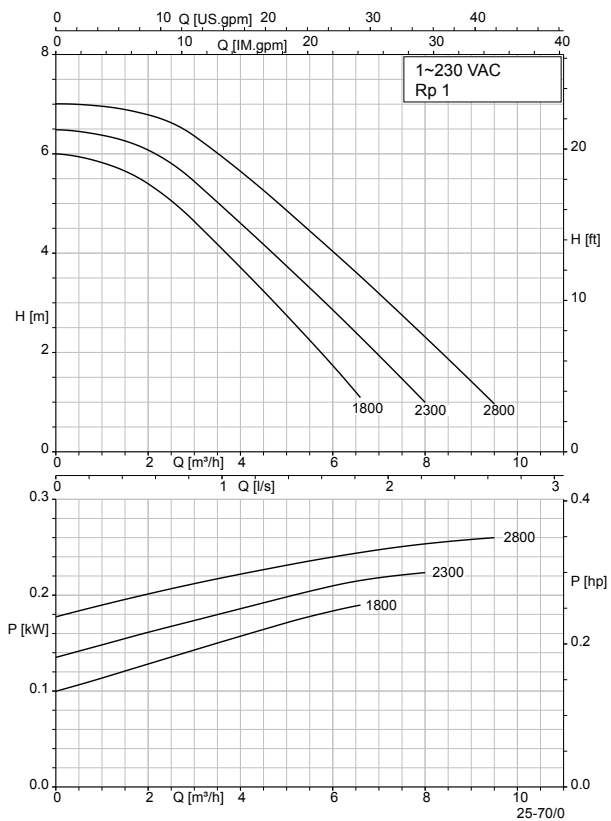
Calio-Therm NC 20-30



Calio-Therm NC 25-60

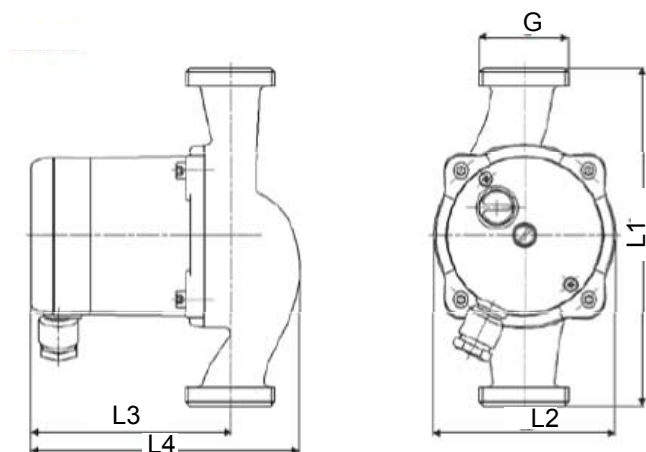


Calio-Therm NC 25-70

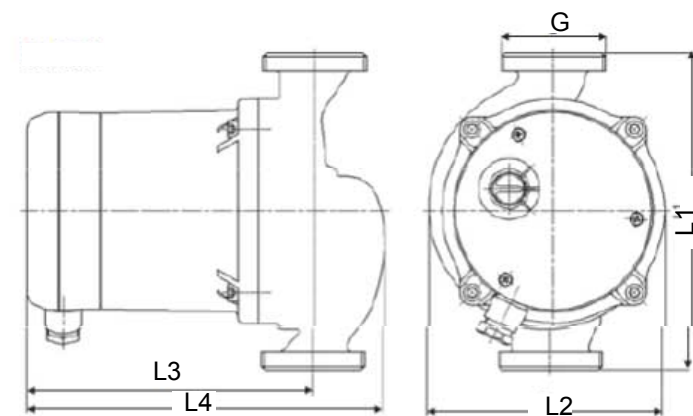


Wymiary

Calio-Therm NC



Rys. 2: Wymiary – wielkość: od 20-15 do 25-60



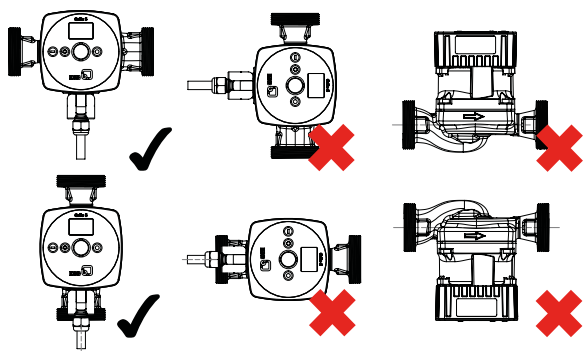
Rys. 3: Wymiary – wielkość: 25-70

Wymiary

Wielkość	Przyłącze			L1	L2	L3	L4
	Rp	G	DN	[mm]	[mm]	[mm]	[mm]
20-15	$\frac{3}{4}$	$1 \frac{1}{4}$	-	150	98	108	145
20-30	$\frac{3}{4}$	$1 \frac{1}{4}$	-	150	98	108	145
25-40-130	1	$1 \frac{1}{2}$	-	130	98	108	145
25-40	1	$1 \frac{1}{2}$	-	180	98	108	145
25-60	1	$1 \frac{1}{2}$	-	180	98	108	145
25-70	1	$1 \frac{1}{2}$	-	180	135,5	166	206

Wskazówki montażowe

Dopuszczalne pozycje montażowe



Rys. 4: Dopuszczalne pozycje montażowe

Zakres dostawy

W zależności od wersji poniższe pozycje należą do zakresu dostawy:

- Agregat pompowy
- Uszczelki
- Wtyczka przyłączeniowa
- Dwuczęściowa osłona termoizolacyjna (tylko w przypadku długości zabudowy ≥ 180 mm)
- Instrukcja montażu i obsługi

Wyposażenie

Przyłącza śrubunkowe

	Nazwa	Nr mat.	[kg]
	2 złączki gwintowane do pomp Z nakrętką nasadową G 1 1/2 i wkładką z gwintem wewnętrznym Rp 3/4, stal do pomp z gwintem zewnętrznym G 1 1/2 / króćcem przyłączeniowym Rp 3/4	19075560	0,2
	2 złączki gwintowane do pomp Z nakrętką nasadową G 1 1/2 i wkładką z gwintem wewnętrznym Rp 1, stal do pomp z gwintem zewnętrznym G 1 1/2 / króćcem przyłączeniowym Rp 1	19075561	0,2
	2 złączki gwintowane do pomp z nakrętką złączkową G 1 1/4 i wkładką z gwintem wewnętrznym Rp 3/4, mosiądz do pomp z gwintem zewnętrznym G 1 1/4 / króćcem przyłączeniowym R 3/4	40982167	0,2
	2 złączki gwintowane do pomp z nakrętką nasadową G 1 1/2 i wkładką z gwintem wewnętrznym Rp 1, mosiądz do pomp z gwintem zewnętrznym G 1 1/2 / króćcem przyłączeniowym R 1	19075564	0,2



KSB SE & Co. KGaA
Johann-Klein-Straße 9 • 67227 Frankenthal (Germany)
Tel. +49 6233 86-0
www.ksb.com

DYSTRYBUTOR
Valmark Sp. z o.o.
tel: (22) 868 58 58
mail: biuro@valmark.pl