

Obiegowe pompy centralnego
ogrzewania o wysokim współczynniku
sprawności

Calio S / Calio S BMS

Zeszyt typoszeregu



Nota wydawnicza

Zeszyt typoszeregu Calio S / Calio S BMS

Wszelkie prawa zastrzeżone. Bez pisemnej zgody producenta zawartość nie może być rozpowszechniana, powielana, przetwarzana ani przekazywana osobom trzecim.

Zmiany techniczne zastrzeżone.

Spis treści

Technika instalacyjna: Ogrzewanie	4
Pompy obiegowe c.o. regulowane	4
Calio S / Calio S BMS	4
Główne zastosowania	4
Media	4
Dane eksploatacyjne	4
Budowa konstrukcyjna	4
Oznaczenie	5
Materiały	5
Zalety produktu	6
Certyfikacje	6
Wskazówki dotyczące projektowania	6
Przegląd programu / Tabele wyboru	8
Dane techniczne	8
Charakterystyka	9
Charakterystyki	9
Wymiary	11
Wskazówki montażowe	11
Zakres dostawy	11

Technika instalacyjna: Ogrzewanie

Pompy obiegowe c.o. regulowane

Calio S / Calio S BMS



Główne zastosowania

- Instalacje grzewcze
- Instalacje wentylacyjne
- Urządzenia klimatyzacyjne
- Systemy obiegowe
- Systemy 1-rurowe i systemy 2-rurowe
- Instalacje ogrzewania podłogowego
- Obiegi kotła lub obiegi pierwotne
- Obiegi ładowania zbiornika
- Instalacje solarne
- Pompy ciepła

Media

- Woda grzewcza zgodna z VDI 2035. W przypadku zawartości glikolu większej lub równej 20% wymagane jest sprawdzenie danych eksploatacyjnych.
- Czyste, rzadkie, nieagresywne i niewybuchowe, nieuletniające się, niezawierające oleju mineralnego media bez ciał stałych, w tym długich włókien
- Media o lepkości nie przekraczającej maks. 10 mm²/s

Dane eksploatacyjne

Właściwości eksploatacyjne

Parametry		Wartość	
		Calio S	Calio S BMS
Wydajność	Q [m ³ /h]	≤ 3,5	≤ 7
	Q [l/s]	≤ 1,0	≤ 1,5
Wysokość podnoszenia	H [m]	≤ 6	
Temperatura medium ¹⁾	T [°C]	≥ +2	≥ -10
		≤ +95	≤ +110
Temperatura otoczenia	T [°C]	≥ 0	
		≤ +40	
Ciśnienie robocze	p [bar]	≤ 10	
Poziom ciśnienia akustycznego	[dB (A)]	≤ 30	
Przyłącze rurociągu	Rp	1/2 - 1 1/4	

Budowa konstrukcyjna

Konstrukcja

- Bezobsługowa, wysokowydajna pompa z wirnikiem mokrym (bezdławnicowa)

Napęd

- Wysokosprawny silnik synchroniczny ze stałymi magnesami, bezszczotkowy, samochłodzący, z bezstopniową regulacją różnicy ciśnienia
- 1~230 V AC +/- 10%
- Częstotliwość 50 Hz/60 Hz
- Klasa izolacji termicznej F
- Współczynnik efektywności energetycznej EEI ≤ 0,20

Calio S:

- Stopień ochrony IP42
- Klasa temperatury TF 95
- Wysyłanie komunikatu o zakłóceniu EN 55014-1
- Odporność na zakłócenia EN 55014-2
- Odporność na zakłócenia EN 60335-2-51

Calio S BMS:

- Stopień ochrony IP44
- Klasa temperatury TF 110
- Wysyłanie komunikatu o zakłóceniu EN 61000-6-3
- Odporność na zakłócenia EN 61000-6-1

Łożysko

Calio S:

- Łożysko ceramiczne

Calio S BMS:

- Specjalne łożysko ślizgowe smarowane tłoczonym medium

Przyłącza

- Przyłącze śrubowe

Tryby pracy

Calio S:

1) Aby zapobiec tworzeniu się skroplin w skrzynce zaciskowej i stojanie, temperatura medium nie może być niższa od temperatury otoczenia.

- Automatyka z regulacją ciśnienia stałego lub proporcjonalnego
- 3-stopniowy tryb stałej prędkości obrotowej

Calio S BMS:

- Automatyka z regulacją stałego i proporcjonalnego ciśnienia, tryb eco, tryb boost

Funkcje automatyczne

Calio S:

- Płynna regulacja prędkości obrotowej w zależności od trybu pracy
- Łagodny rozruch (ograniczenie natężenia prądu w momencie włączenia)
- Pełna ochrona silnika ze zintegrowanym elektronicznym układem wyłączania
- Nocna redukcja wartości zadanej

Calio S BMS:

- 0–10 V z zewnętrznym definiowaniem wartości zadanej różnicy ciśnień/prędkości obrotowej
- Zewnętrzny Start/Stop
- Zbiorczy sygnał niesprawności

Funkcje ustawiane ręcznie

Calio S:

- Ustawianie trybów pracy
- Ustawienie zadanej różnicy ciśnień
- Ustawianie poziomu prędkości obrotowej
- Funkcja odpowietrzania
- Możliwość odblokowania

Calio S BMS:

- Funkcja samoczynnego odpowietrzania
- Funkcja automatycznego odblokowania (pompa uruchamia się z maksymalnym momentem obrotowym i ograniczeniem natężenia prądu bez ograniczenia prób rozruchu)

Funkcje sygnalizacyjne i wskazania

- Zmienny wskaźnik wydajności, wysokość podnoszenia oraz zapotrzebowania mocy
- Wskaźnik błędów na wyświetlaczu

Oznaczenie

Przykład: Calio S 25-40-130

Objaśnienie nazewnictwa

Dane	Znaczenie	
sCalio	Typoszereg	
25	Przyłącze	
	15	Rp 1/2
	25	Rp 1
	30	Rp 1 1/4
40	Wysokość podnoszenia H [m]	
	40	Wysokość podnoszenia × 10 (Przykład: 4 m × 10 = 40)
130	Długość zabudowy	
	130	130 mm
	_)2)	Patrz wymiary.
BMS	Building Management System (System zarządzania budynkiem)	
	BMS	Z funkcją BMS
	_)2)	Bez funkcji BMS

Materiały

Przegląd dostępnych materiałów

Numer części	Element	Materiał	
		Calio S	Calio S BMS
102	Korpus spiralny	Żeliwo szare z powłoką katalforetyczną	
210	Wał	Ceramika	Stal nierdzewna 1.4034
230	Wirnik	Polietersulfon (PES)	Tworzywo sztuczne z zawartością włókna szklanego (PSU-GF30)
310	Łożysko	Ceramika	Ceramika / węgiel
360	Płyta łożyskowa	Stal nierdzewna 1.4301	
817	Rura szczelinowa	Stal nierdzewna 1.4301	
689	Ośłona termoizolacyjna	Polipropylen	

2) Brak danych

Zalety produktu

- Maksymalna oszczędność kosztów eksploatacji dzięki wysokowydajnej technologii w połączeniu z regulacją prędkości obrotowej
- Ze względu na maksymalną efektywność energetyczną oraz spełnienie aktualnych przepisów w zakresie sprawności, jak ErP 2015, zapewniona jest zgodność z przyszłymi przepisami.


Calio S

- Prosta obsługa dzięki przyciskom w połączeniu ze zintegrowanym wyświetlaczem oraz symbolami wskazującymi stan pracy
- Wysoki poziom dostępności dzięki możliwości obsługi ręcznej oraz zintegrowanym funkcjom ochronnym
- Prosty montaż dzięki kompaktowym wymiarom i wtyczce KSB

Calio S BMS

- Prosta obsługa pokrętelem/przełącznikiem w połączeniu ze zintegrowanym wyświetlaczem oraz symbolami do wskazywania stanu pracy
- Zintegrowane funkcje 0 – 10 V DC, zewnętrzny Start/Stop oraz komunikat zakłócenia zbiorczego
- Nowy tryb pracy Eco dla dodatkowych oszczędności, ponad 40% w porównaniu z regulacją ciśnienia proporcjonalnego

Certyfikacje
Przegląd

Marka	Dotyczy:	Uwaga
	Europa	EEl ≤ 0,20

Wskazówki dotyczące projektowania
Minimalne ciśnienie dopływu

Minimalne ciśnienie dopływu p_{min} na króćcu ssawnym pompy pozwala uniknąć szumów kawitacyjnych przy temperaturze otoczenia +40°C i zadanej temperaturze tłoczonego medium T_{maks} .

Wartości te obowiązują dla maksymalnej wysokości 300 m nad poziomem morza. Przy wysokościach ustawienia >300 m należy zwiększyć ciśnienie o 0,01 bara / 100 m.

Calio S

Minimalne ciśnienie dopływu p_{min} w zależności od temperatury medium

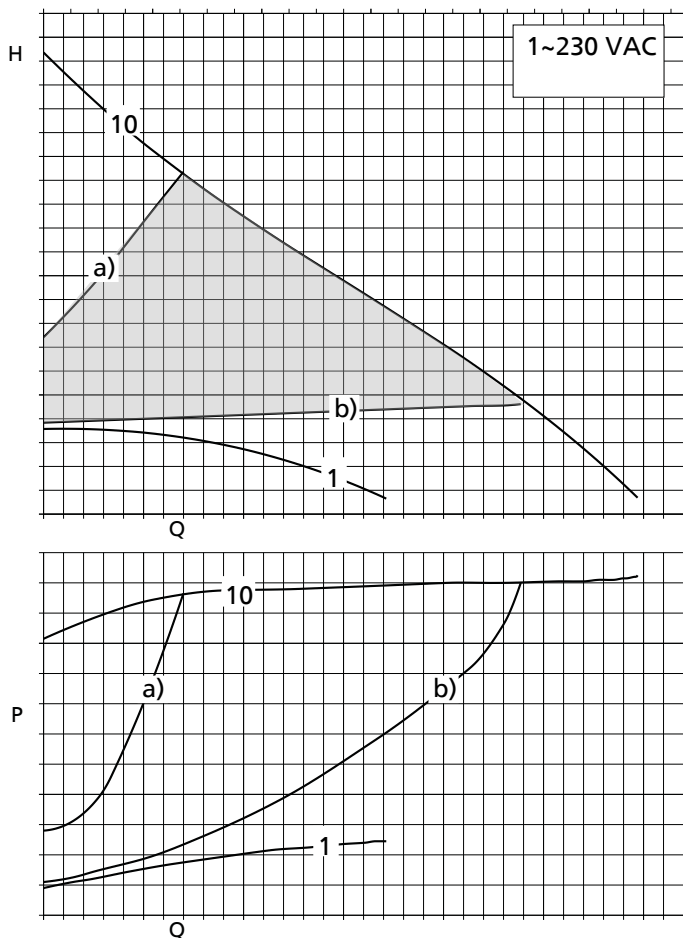
Temperatura medium	Minimalne ciśnienie dopływu
[°C]	[bar]
od 5 do 75	0,05
od 76 do 95	0,4

Calio S BMS

Minimalne ciśnienie dopływu p_{min} w zależności od temperatury medium

Temperatura medium	Minimalne ciśnienie dopływu
[°C]	[bar]
od 5 do 80	0,5
od 81 do 95	1,5

Opis charakterystyki



Rys. 1: Przykładowy dobór

Przesunięcie charakterystyki pompy pomiędzy a) i b) za pomocą przycisków obsługowych w odstępach 0,1 m.

1	Poziom 1 = charakterystyka minimalna
10	Poziom 10 = charakterystyka maksymalna
	Zakres regulacji
a)	Charakterystyka regulacyjna z maksymalną wysokością podnoszenia
b)	Charakterystyka regulacyjna z minimalną wysokością podnoszenia

Przegląd programu / Tabele wyboru
Wyposażenie i funkcje

Objaśnienie oznaczeń

Oznaczenie	Objaśnienie
X	Wersja dostępna
-	Wersja niedostępna / niemożliwa

Wyposażenie i funkcje

Funkcje	Calio S	Calio S BMS
Tryby pracy		
$\Delta p-v$ dla zmiennej różnicy ciśnień	X	X
$\Delta p-c$ dla stałej różnicy ciśnień	X	X
Tryb stałej prędkości obrotowej	X	X
Eco-Mode	-	X
Funkcje ustawiane ręcznie		
Ustawienie trybu pracy	X	X
Ustawienie zadanej różnicy ciśnień	X	X
Ustawienie zakresu prędkości obrotowej	X	X
Śruba odpowietrzająca	X	-
Możliwość odblokowania	X	-
Funkcje automatyczne		
Płynna regulacja mocy w zależności od trybu pracy (regulacja Δp)	X	X
Praca ze zredukowaną wartością zadaną	X	X
Łagodny rozruch	X	X
Zintegrowane interfejsy: 0–10 V DC, zewn. start/stop, zbiorczy sygnał zakłócenia (styk bezpotencjałowy przełączny)	-	X
Funkcje sygnalizacyjne i wskazania		
Wskazanie kodów błędów na wyświetlaczu	X	X
Komunikat pracy za pośrednictwem modułu dodatkowego	-	-
Zmienny wskaźnik wydajności, wysokość podnoszenia oraz zapotrzebowania mocy	X	X
Przyłącze elektryczne		
Kompatybilność z gniazdem przyłączeniowym 230 V	X	-

Dane techniczne

Tabela wyboru Calio S / Calio S BMS

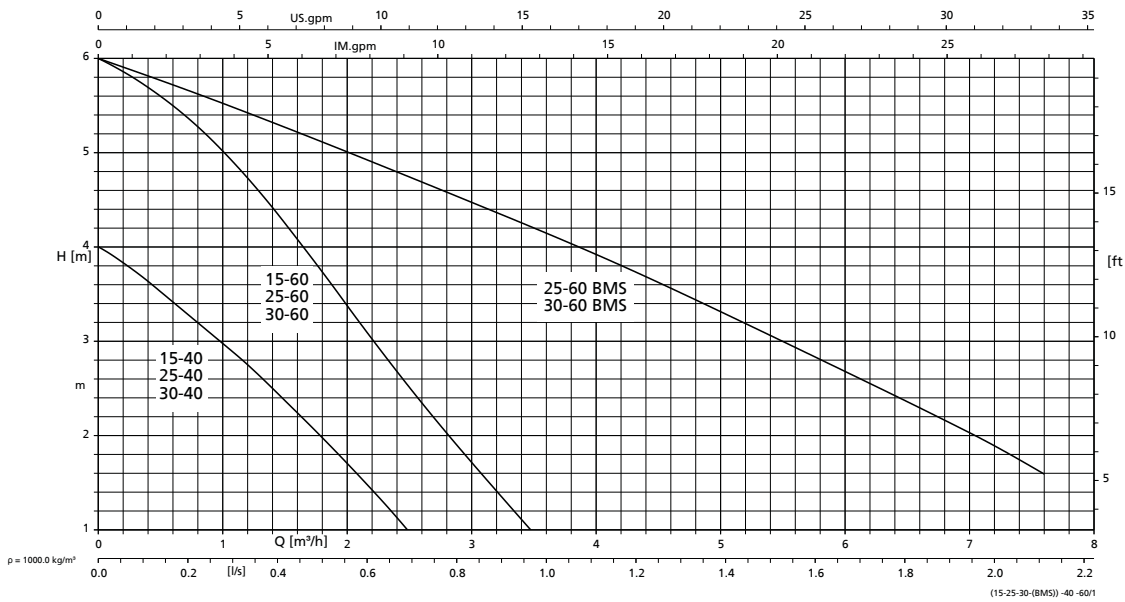
Wielkość	Przyłącze		PN [bar]	P ₁ [W]	Zabezpieczenie silnika ³⁾	Sygnalizacja awarii ⁴⁾	I _N 1~230 V AC, 50/60 Hz [A]	Nr mat.	[kg]
	Rurociąg	Pompa							
Calio S									
15-40-130	Rp 1/2	G 1	10	6 - 30	X	-	0,6 - 0,26	29134987	2,7
15-60-130	Rp 1/2	G 1	10	6 - 50	X	-	0,6 - 0,43	29134988	2,7
25-40-130	Rp 1	G 1 1/2	10	6 - 30	X	-	0,06 - 0,26	29134989	2,7
25-60-130	Rp 1	G 1 1/2	10	6 - 50	X	-	0,06 - 0,43	29134990	2,7
25-40	Rp 1	G 1 1/2	10	6 - 30	X	-	0,06 - 0,26	29134991	2,8
25-60	Rp 1	G 1 1/2	10	6 - 50	X	-	0,06 - 0,43	29134992	2,8
30-40	Rp 1 1/4	G 2	10	6 - 30	X	-	0,06 - 0,26	29134993	2,9
30-60	Rp 1 1/4	G 2	10	6 - 50	X	-	0,06 - 0,43	29134994	2,9
Calio S BMS									
25-60	Rp 1	G 1 1/2	10	8 - 100	X	X	0,10 - 0,80	29134307	4,6
30-60	Rp 1 1/4	G 2	10	8 - 100	X	X	0,10 - 0,80	29134308	4,8

3) Wbudowana ochrona silnika

4) Przekaznik zbiorczego sygnału niesprawności oraz pary zacisków do wejścia 0–10 V i zewnętrznego start/stop.

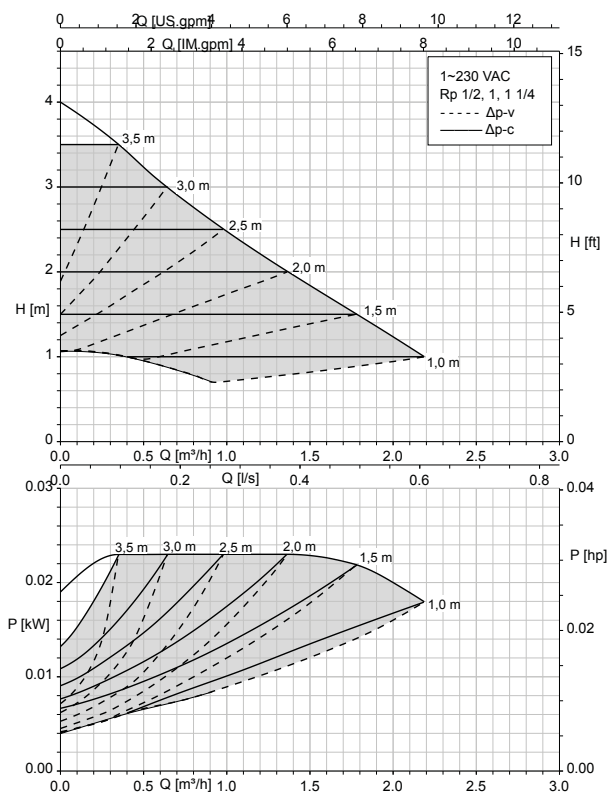
Charakterystyka

Calio S

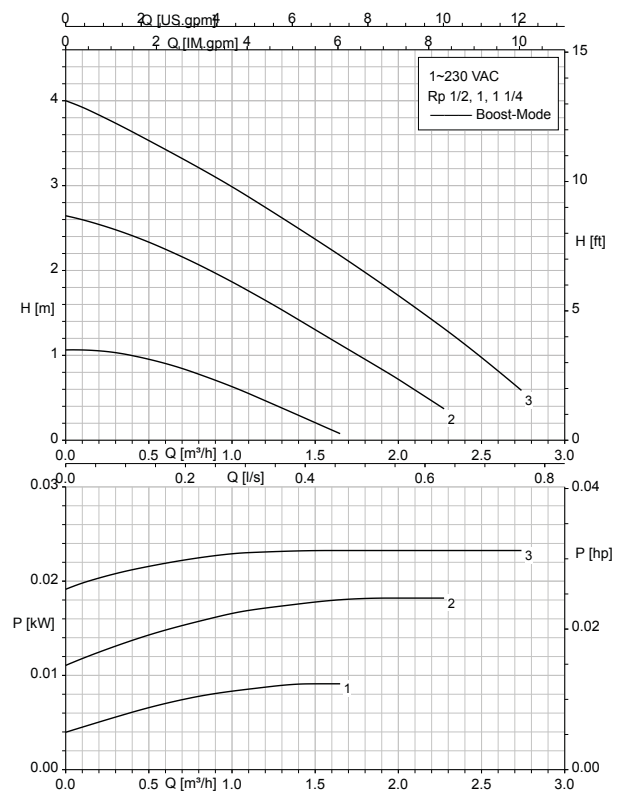


Charakterystyki

Calio S 15/25/30-40 Δp_v , Δp_c

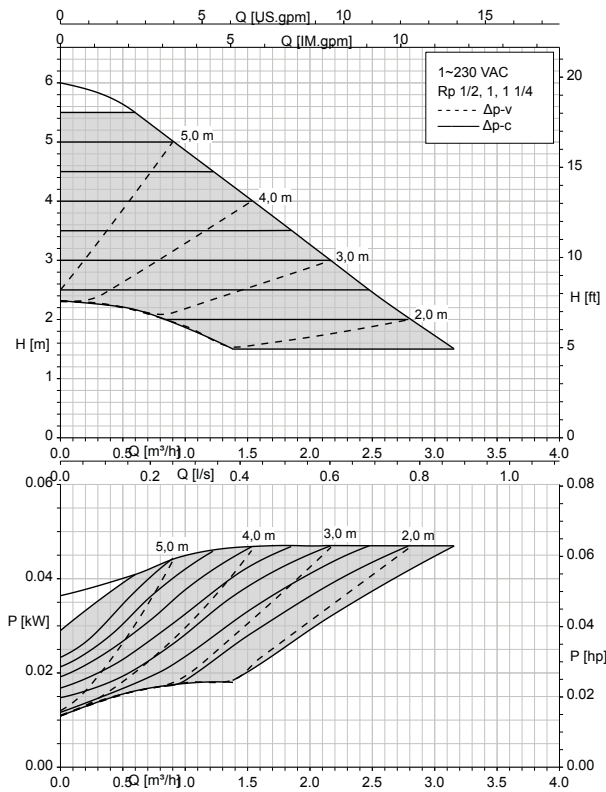


Calio S 15/25/30-40 Boost-Mode

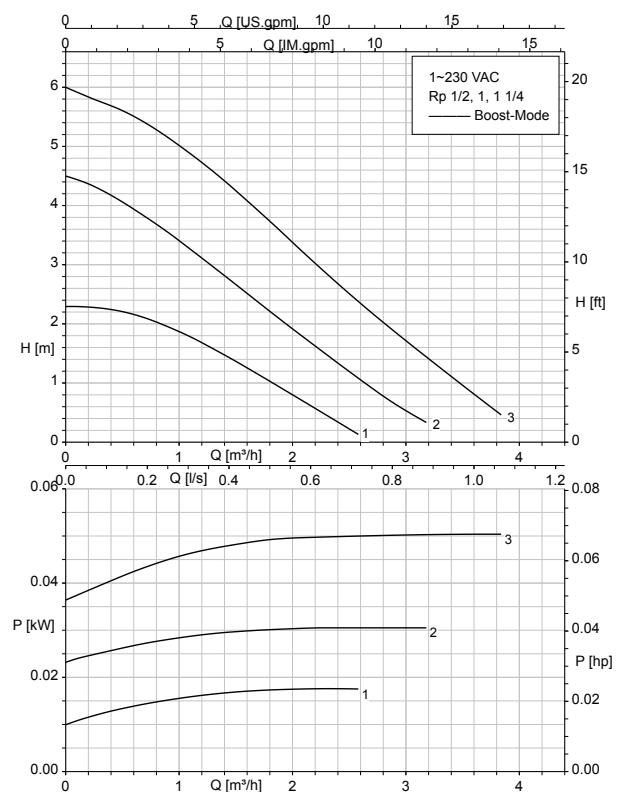


Rys. 2: 1, 2, 3 = poziomy obrotów 1, 2, 3

Calio S 15/25/30-60 Δp_v , Δp_c

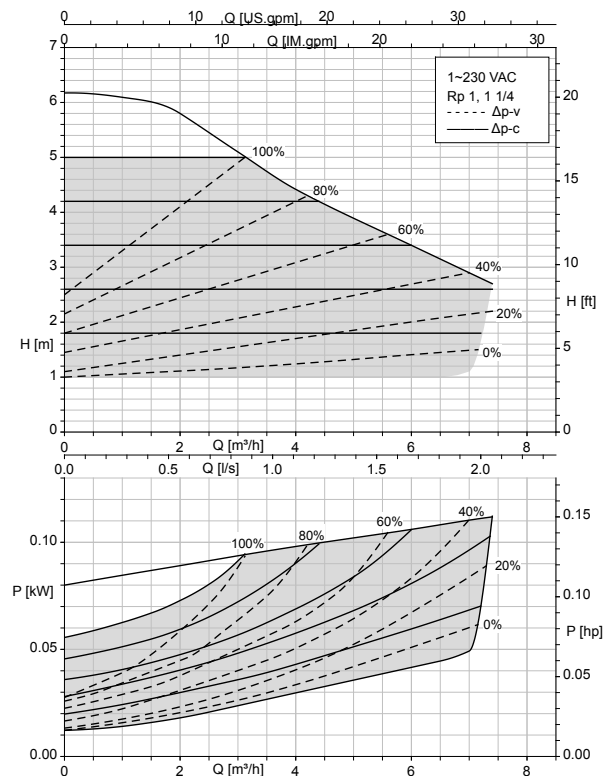


Calio S 15/25/30-60 Boost-Mode

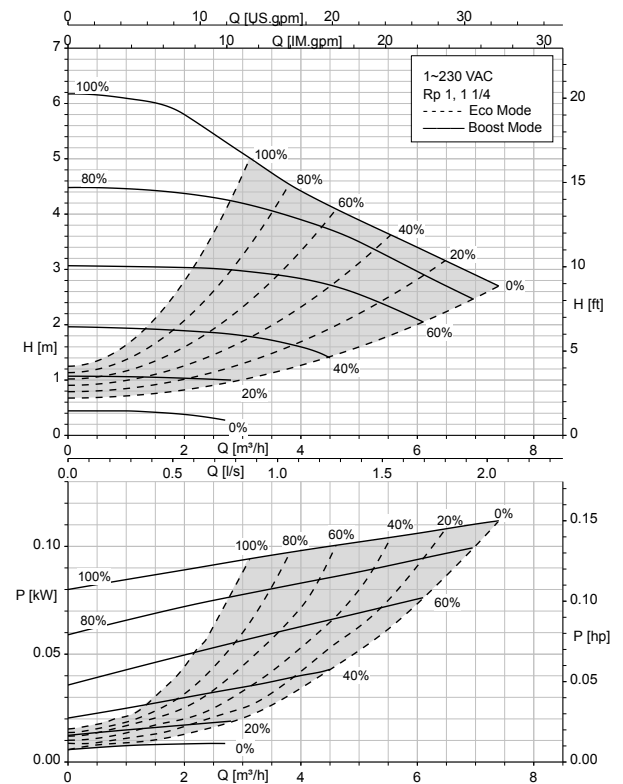


Rys. 3: 1, 2, 3 = poziomy obrotów 1, 2, 3

Calio S BMS 25/30-60 Δp_v , Δp_c

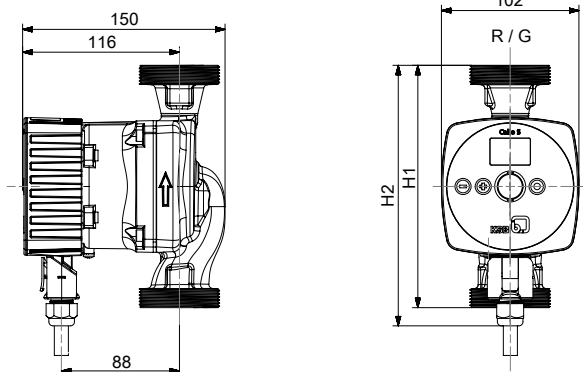


Calio S BMS 25/30-60 Boost-Mode, Eco-Mode

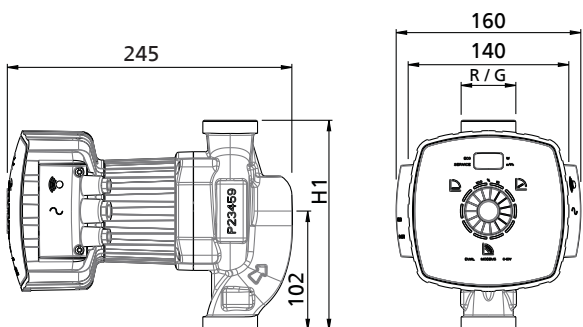


Wymiary

Calio S / Calio S BMS



Rys. 4: Wymiary Calio S [mm]



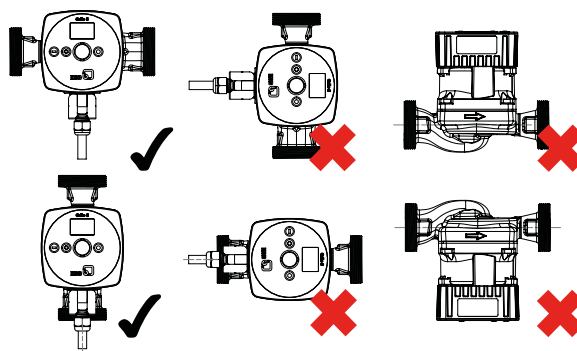
Rys. 5: Wymiary Calio S BMS [mm]

Wymiary [mm]

Wielkość	Rp	G	H1	H2
Calio S				
15-40-130	1/2	1	130	150
15-60-130	1/2	1	130	150
25-40-130	1	1 1/2	130	150
25-60-130	1	1 1/2	130	150
25-40	1	1 1/2	180	200
25-60	1	1 1/2	180	200
30-40	1 1/4	2	180	200
30-60	1 1/4	2	180	200
Calio S BMS				
25-60	1	1 1/2	180	-
30-60	1 1/4	2	180	-

Wskazówki montażowe

Dopuszczalne pozycje montażowe



Rys. 6: Dopuszczalne pozycje montażowe

Zakres dostawy

- Pompa
- Uszczelki
- Instrukcja montażu i obsługi
- Osłony izolacyjne (tylko przy długości montażowej \geq 180 mm)



KSB SE & Co. KGaA
Johann-Klein-Straße 9 • 67227 Frankenthal (Germany)
Tel. +49 6233 86-0
www.ksb.com

DYSTRYBUTOR
Valmark Sp. z o.o.
tel: (22) 868 58 58
mail: biuro@valmark.pl