

Pompa do termooleju/gorącej wody

Etabloc SYT/ Etaline SYT

Zeszyt typoszeregu

Etabloc SYT



Etaline SYT



Nota wydawnicza

Zeszyt typoszeregu Etabloc SYT/ Etaline SYT

Wszelkie prawa zastrzeżone. Bez pisemnej zgody producenta zawartość nie może być rozpowszechniana, powielana, przetwarzana ani przekazywana osobom trzecim.

Zmiany techniczne zastrzeżone.

© KSB SE & Co. KGaA, Frankenthal 2019-01-17

Spis treści

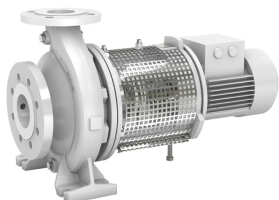
Pompy wirowe z uszczelnieniem wału	4
Pompy nośników ciepła/pompy wody gorącej	4
Etabloc SYT / Etaline SYT	4
Główne zastosowania	4
Tłoczone media	4
Dane eksploatacyjne	4
Budowa konstrukcyjna	4
Nazwa	5
Materiały	7
Powłoka/konserwacja	7
Zalety produktu	7
Odbiór i gwarancja	7
Przegląd programu / Tabele wyboru	8
Przegląd mediów	8
Wartości graniczne ciśnienia i temperatury	8
Dane techniczne	9
Etabloc SYT	9
Etaline SYT	9
Charakterystyka zbiorcza	11
Etabloc SYT (wersja bez regulacji obrotów), $n = 2900 \text{ min}^{-1}$	11
Etabloc SYT (wersja bez regulacji obrotów), $n = 1450 \text{ min}^{-1}$	12
Etabloc SYT (wersja bez regulacji obrotów), $n = 3500 \text{ min}^{-1}$	13
Etabloc SYT (wersja bez regulacji obrotów), $n = 1750 \text{ min}^{-1}$	13
Etaline SYT (wersja bez regulacji obrotów), $n = 2900 \text{ min}^{-1}$	14
Etaline SYT (wersja bez regulacji obrotów), $n = 1450 \text{ min}^{-1}$	14
Etaline SYT (wersja bez regulacji obrotów), $n = 3500 \text{ min}^{-1}$	15
Etaline SYT (wersja bez regulacji obrotów), $n = 1750 \text{ min}^{-1}$	15
Wymiary i przyłącza	16
Agregat pompowy (wersja bez regulacji obrotów), $n = 2900 \text{ min}^{-1} / 3500 \text{ min}^{-1}$	16
Agregat pompowy (wersja bez regulacji obrotów), $n = 1450 \text{ min}^{-1} / 1750 \text{ min}^{-1}$	20
Agregat pompowy (wersja bez regulacji obrotów), $n = 2900 \text{ min}^{-1} / 3500 \text{ min}^{-1}$	23
Agregat pompowy (wersja bez regulacji obrotów), $n = 1450 \text{ min}^{-1} / 1750 \text{ min}^{-1}$	26
Wymiary kołnierza	29
Wersja kołnierza	29
Wersja przyłączy	30
Wersja przyłączy	31
Rodzaje ustawienia	32
Zakres dostawy	32
Rysunki złożeniowe	33
Rysunek w rozłożeniu na części Etabloc SYT	33
Rysunek w rozłożeniu na części Etaline SYT	34

Pompy wirowe z uszczelnieniem wału

Pompy nośników ciepła/pompy wody gorącej

Etabloc SYT / Etaline SYT

Etabloc SYT



Etaline SYT



Główne zastosowania

- Instalacje wymiany ciepła
- Tłoczenie gorącej wody

Tłoczone media

- Gorąca woda
- Olejowy nośnik ciepła, mineralny
- Olejowy nośnik ciepła, syntetyczny

Dane eksploatacyjne

Właściwości eksploatacyjne Etabloc SYT

Parametry	Wartość	Wartość	
		50 Hz	60 Hz
Wydajność tłoczenia	Q [m ³ /h]	≤ 280	≤ 337
Wysokość podnoszenia	H [m]	≤ 68	≤ 99
Temperatura medium	T [°C]	≥ -30	≥ -30
Olejowy nośnik ciepła		≤ +350	≤ +350
Temperatura medium		≤ +180	≤ +180
Gorąca woda			
Ciśnienie robocze	p [bar]	≤ 16	≤ 16

Właściwości eksploatacyjne Etaline SYT

Parametry	Wartość	Wartość	
		50 Hz	60 Hz
Wydajność tłoczenia	Q [m ³ /h]	≤ 316	≤ 228
Wysokość podnoszenia	H [m]	≤ 69	≤ 101
Temperatura medium	T [°C]	≥ -30	≥ -30
Olejowy nośnik ciepła		≤ +350	≤ +350
Temperatura medium		≤ +180	≤ +180
Gorąca woda			
Ciśnienie robocze	p [bar]	≤ 16	≤ 16

Budowa konstrukcyjna

Konstrukcja

- Pompa z korpusem spiralnym
- Ustawienie poziome
- Ustawienie pionowe
- Budowa procesowa
- Jednostopniowy

Etabloc SYT:

- Moce wg EN 733

Korpus pompy

- Korpus spiralny dzielony promieniowo
- Wymienialne pierścienie szczelinowe

Etabloc SYT:

- Korpus spiralny z odlewanyymi stopami pompy

Etaline SYT:

- Wersja inline

Napęd

Wersja standardowa:

- Chłodzony powierzchniowo trójfazowy silnik klatkowy KSB zgodny z IEC
- Napięcie znamionowe (50 Hz), połączenie typu trójkąt 230 V ≤ 2,20 kW
- Napięcie znamionowe (50 Hz), połączenie typu gwiazda 400 V ≤ 2,20 kW
- Napięcie znamionowe (50 Hz), połączenie typu trójkąt 400 V ≥ 3,00 kW
- Napięcie znamionowe (50 Hz), połączenie typu gwiazda 690 V ≥ 3,00 kW
- Napięcie znamionowe (60 Hz), połączenie typu gwiazda 460 V ≤ 2,60 kW
- Napięcie znamionowe (60 Hz), połączenie typu trójkąt 460 V ≥ 3,60 kW
- Konstrukcja IM V1
- Stopień ochrony IP55
- Tryb pracy: ciągły S1
- Klasa termiczna F z czujnikiem temperatury, 3 termistory
- Klasa sprawności IE2 / IE3 według IEC 60034-30

lub

- Silnik SuPremE firmy KSB, chłodzony powierzchniowo, zgodny ze standardem IEC, bezmagnesowy silnik reluktacyjny synchroniczny (niezbędny PumpDrive)
- Punkty mocowania zgodnie z EN 50347:2001
- Wymiary osłony wg DIN VDE 42673-4:2011-07
- Częstotliwość 50/60 Hz (na wejściu PumpDrive)
- Napięcie od 380 do 480 V (na wejściu PumpDrive)
- Konstrukcja IM V1
- Stopień ochrony IP55
- Tryb pracy: ciągły S1
- Klasa termiczna F z czujnikiem temperatury, 3 termistory
- Klasa sprawności IE4 według IEC 60034-30

Wersja przeciwybuchowa

- Chłodzony powierzchniowo trójfazowy silnik klatkowy KSB zgodny z IEC
- Napięcie znamionowe (50 Hz), połączenie typu trójkąt 230 V $\leq 1,85$ kW
- Napięcie znamionowe (50 Hz), połączenie typu gwiazda 400 V $\leq 1,85$ kW
- Napięcie znamionowe (50 Hz), połączenie typu trójkąt 400 V $\geq 2,50$ kW
- Napięcie znamionowe (50 Hz), połączenie typu gwiazda 690 V $\geq 2,50$ kW
- Konstrukcja IM V1
- Stopień ochrony IP55
- Tryb pracy: ciągły S1
- Stopień ochrony przed wybuchem EEx eb II
- Klasa temperatury T3

Uszczelnienie wału

- Wzmocnione uszczelnienie mechaniczne pojedyncze
- Zgodnie z EN 12756

Nazwa
Etabloc SYT

Przykład nazewnictwa

Pozycja																																				
1	2	3	4	5	6	7	8	9	10	11	12	13	14	15	16	17	18	19	20	21	22	23	24	25	26	27	28	29	30	31	32	33	34	35	36	37
E	T	B	Y	0	5	0	-	0	3	2	-	1	6	0	-	S	G	S	D	B	0	8	A	2	1	1	0	0	2	-	-	B	P	D	2	E
Podane na tabliczce znamionowej i w arkuszu danych																							Podane tylko w arkuszu danych										-			

objaśnienie nazewnictwa

Pozycja	Dane	Znaczenie
1-4	Typ pompy	
	ETBY	Etabloc SYT
5-16	Wielkość, np.	
	050	Średnica znamionowa króćca ssawnego [mm]
	032	Średnica znamionowa króćca tłocznego [mm]
17	160	Średnica znamionowa wirnika [mm]
	Materiał korpusu pompy	
18	S	Żeliwo sferoidalne EN-GJS-400-15
	C	Stal nierdzewna 1.4408 / A743CF8M
	G	Żeliwo EN-GJL-250 / A48CL35
19	Wersja	
	S	Standard
20	X	Niestandardowe (GT3D, GT3)
	Pokrywa korpusu	
21	D	Pokrywa korpusu do Etabloc SYT (wersja Dead-end)
	Wersja z uszczelnieniem wału	
22-23	B	Wersja Dead-end, tylko do Etabloc SYT
	Kod uszczelniania: uszczelnienie mechaniczne pojedyncze	
24	08	AQ1VGG M32N69 $\geq -30 - \leq +120$ [°C]
	Zakres dostawy	
25	A	Tylko pompa (rys. 0)
	D	Pompa, silnik
	E	Wkład do pompy
26-29	Zespół wału	
	2	Zespół wału 25
26-29	Moc silnika P _N [kW]	

Pozycja	Dane	Znaczenie
26-29	0075	7,50

	1320	132,00
30	Liczba biegunów silnika	
31-32	Ochrona przeciwwybuchowa	
	ex	Silnik z ochroną przeciwwybuchową
	--	Silnik bez ochrony przeciwwybuchowej
33	Generacja produktu	
	B	Etabloc SYT 2014
34-37	Wersja	
	-	Wersja bez regulacji obrotów, bez PumpDrive
	PD2	Wersja z regulacją obrotów, z PumpDrive 2
	PD2E	Wersja z regulacją obrotów, z PumpDrive 2 Eco

Etaline SYT

Przykład nazewnictwa

Pozycja																																				
1	2	3	4	5	6	7	8	9	10	11	12	13	14	15	16	17	18	19	20	21	22	23	24	25	26	27	28	29	30	31	32	33	34	35	36	37
E	T	L	Y	0	3	2	-	0	3	2	-	1	6	0	-	S	G	S	D	B	0	8	A	2	1	1	0	0	2	-	-	B	P	D	2	E
Podane na tabliczce znamionowej i w arkuszu danych																							Podane tylko w arkuszu danych													

Objaśnienie oznaczenia

Pozycja	Dane	Znaczenie	
1-4	Typ pompy		
	ETLY	Etaline SYT	
5-16	Wielkość, np.		
	032	Średnica znamionowa króćca ssawnego [mm]	
	032	Średnica znamionowa króćca tłocznego [mm]	
	160	Średnica znamionowa wirnika [mm]	
17	Materiał korpusu pompy		
	S	Żeliwo sferoidalne EN-GJS-400-15	
18	Materiał wirnika		
	G	Żeliwo EN-GJL-250 / A48CL35	
	C	Stal nierdzewna 1.4408 / A743CF8M	
19	Wersja		
	S	Standard	
20	X		Niestandardowe (GT3D, GT3)
	Pokrywa korpusu		
21	D		Pokrywa korpusu Etaline SYT
	Wersja z uszczelnieniem wału		
22-23	B		Wersja Dead-end
	Kod uszczelniania: uszczelnienie mechaniczne pojedyncze		
24	08	AQ1VGG M32N69	≥ -30 - ≤ +120 [°C]
	Zakres dostawy		
	A	Tylko pompa (rys. 0)	
	D	Pompa, silnik	
25	E		Wkład do pompy
	Zespół wału		
26-29	2		Zespół wału 25
	Moc silnika P _N [kW]		
	0075	7,50	
	
30	1320		132,00
	Liczba biegunów silnika		
	Ochrona przeciwwybuchowa		
31-32	ex		Silnik z ochroną przeciwwybuchową
	--		Silnik bez ochrony przeciwwybuchowej
33	Generacja produktu		

Pozycja	Dane	Znaczenie
33	B	Etaline SYT 2014
34-37	Wersja	
	-	Wersja bez regulacji obrotów, bez PumpDrive
	PD2	Wersja z regulacją obrotów, z PumpDrive 2
	PD2E	Wersja z regulacją obrotów, z PumpDrive 2 Eco

Materiały

Zestawienie dostępnych materiałów

Numer części (⇒ Strona 33)	Nazwa	Materiał
102	Korpus spiralny	Żeliwo sferoidalne EN-GJS-400-15/ 536 GR 60-40-18
161	Pokrywa korpusu	Żeliwo sferoidalne EN-GJS-400-15/ 536 GR 60-40-18
210	Wał	Stal chromowa 1.4021 + QT800
230	Wirnik	Żeliwo szare EN-GJL-250/ A 48 CL 35B
		Stal chromowa 1.4408/ A 743 GR CF8M
310	Łożysko ślizgowe	Węgiel
341	Podstawa napędu	Żeliwo szare EN-GJL-250/ A 48 CL 35B
350	Obudowa łożyska	Żeliwo sferoidalne EN-GJS-400-15/ 536 GR 60-40-18
411.10/.15	Uszczelki	BU9593/ HDR
502.01	Pierścień szczelinowy po stronie ssawnej	Żeliwo szare EN-GJL-250/ CI
502.02	Pierścień szczelinowy po stronie tłocznej	Żeliwo szare EN-GJL-250/ CI
902	Śruby dwustronne	8.8/ 5.8
903	Korek	ST
920	Nakrętka	8 + A2A/ 8 + B633 SC1 TP
920	Nakrętka wirnika	8
		A4/ AISI316

Powłoka/konserwacja

- Malowanie i konserwacja według standardu KSB

Zalety produktu

- Poprawiona sprawność oraz polepszone NPSHR pompy dzięki doświadczalnie sprawdzonej hydraulice wirników (łopatki)
- Redukcja kosztów eksploatacyjnych poprzez staczenie łopatek wirnika ze średnicy nominalnej do punktu znamionowego pracy
- Niskie zużycie, niewielkie wibracje oraz spokojna praca dzięki dobrym właściwościom ssania, umożliwiającą pracę bez kawitacji w szerokim zakresie
- Dzięki zakleszczonej od wewnątrz i zewnątrz uszczelce korpusu gwarantowana szczelność pompy nawet dla zmiennych warunków pracy
- Poszerzenie rastra umożliwia wybór dodatkowych wielkości także w przypadku pomp o mniejszej wydajności
- Łatwy demontaż dzięki budowie procesowej, przez co korpus pompy może pozostać w rurociągu

Odbiór i gwarancja

Atesty dostępne na zamówienie (odpłatnie):

- Kontrola materiału**
 - Zaświadczenie zakładu 2.2
- Kontrola budowy**
 - Świadectwo odbioru 3.1 wg EN 10204
- Kontrola hydrauliczna**
 - Dla każdej pompy gwarantowany jest punkt znamionowy pracy według ISO 9906/2B lub ISO 9906/3B.
 - Test NPSH
- Inne testy dostępne na zapytanie.

Gwarancja

- Gwarancja jest świadczona w ramach obowiązujących warunków dostawy.

Przegląd programu / Tabele wyboru
Przegląd mediów
KSB EasySelect, oprogramowanie konfiguracyjne do wszystkich zastosowań


KSB EasySelect to obszerne narzędzie wielofunkcyjne do wszystkich zastosowań, które umożliwia projektowanie zarówno pomp, jak i armatury, jest szybkie i łatwe w obsłudze. Oprogramowanie ułatwia wyszukanie optymalnego i dopasowanego do projektów rozwiązania. Wszystko, co jest potrzebne, to kryteria zależne od projektu i kilka minut czasu. Narzędzie prowadzi Cię krok po kroku przez program KSB do celu, którym jest uzyskanie odpowiedniego produktu do danego zastosowania.

 Kolejne media na zapytanie

Objaśnienie oznaczeń

Oznaczenie	Objaśnienie
X	Standard
-	Wersja niedostępna / niemożliwa

Wyciąg z przeglądu mediów z przyporządkowaniem wersji materiałowej

Medium	Granice zastosowania ¹⁾	Materiały		Uszczelnienie wału
		Korpus/wirnik		Uszczelnienie mechaniczne pojedyncze
		Żeliwo sferoidalne/ żeliwo szare	Żeliwo sferoidalne/ stal nierdzewna	AQ ₁ VGG
		SG	SC	Code 08
Gorąca woda ²⁾	t ≤ +180 °C p ≤ 16 bar	X		X
Olejowy nośnik ciepła na bazie oleju mineralnego	t ≤ -30 do +350°C p ≤ 16 bar	X		X
Olejowy nośnik ciepła na bazie syntetycznej o prężności pary ≤ 1 bar w temperaturze pracy ³⁾	t ≤ -30 do +350°C p ≤ 16 bar	X		X

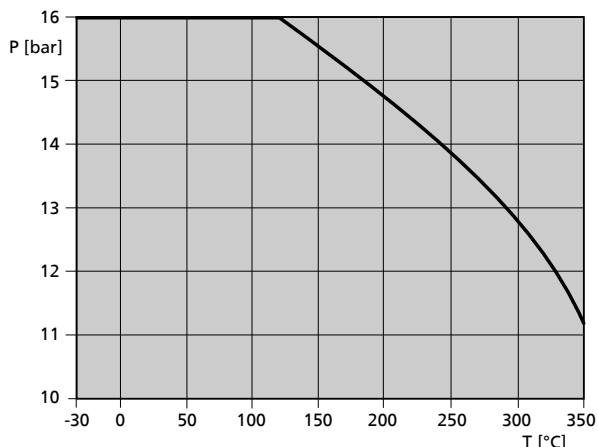
Wartości graniczne ciśnienia i temperatury
Wartości graniczne ciśnienia próbnego i temperatury

Wartości graniczne ciśnienia próbnego i temperatury w zależności od wersji materiałowej

Materiał	Temperatura medium	Ciśnienie próbne ⁴⁾
	[°C]	[bar]
S	od -30 do +350	≤ 25

- 1) Ciśnienie dopływu nie może być niższe niż ciśnienie atmosferyczne.
- 2) Woda o niskiej zawartości soli i całkowicie odsolona zgodnie z wytycznymi VdTÜV / AGFW TCN 1466 (VdTÜV) 5/15 (AGFW) wydanie 02.89
- 3) W przypadku gdy prężność pary jest > 1 bar, zastosować Etanorm SYT.
- 4) Elementy korpusu są sprawdzane na szczelność z użyciem wody próbami ciśnieniowymi wg AN 1897/75-03D00.

Wartości graniczne ciśnienia roboczego i temperatury



Rys. 1: Wartości graniczne ciśnienia roboczego i temperatury

Dane techniczne

Etabloc SYT

Dane techniczne

Etabloc SYT	Zespół wału	Wirnik				Granica prędkości obrotowej	
		Wyjście	Wejście	Średnica nominalna		maks.	min.
			Średnica	maks.	min.		
		[mm]				[min ⁻¹]	
040-025-160	25	6,0	45,2	169	130	3600	800
040-025-200	25	6,0	45,2	209	160	3600	800
050-032-125.1	25	6,6	52,4	139	104	3600	800
050-032-160	25	8,5	60,6	174	136	3600	800
050-032-160.1	25	5,7	52,7	170	136	4400	800
050-032-200	25	7,0	62,9	209	170	3700	800
050-032-200.1	25	5,6	54,0	204	170	3800	800
065-040-160	25	13,0	70,0	174	128	4400	800
065-040-200	25	9,4	69,4	209	165	3700	800
065-050-160	25	16,9	86,9	174	128	4400	800
065-050-200	25	13,8	83,1	219	170	3600	800
080-065-160	25	21,0	92,0	174	132	3900	800
080-065-200	25	17,0	99,7	219	175	3600	800
100-080-160	25	31,6	124,0	174	138	3600	800

Etaline SYT

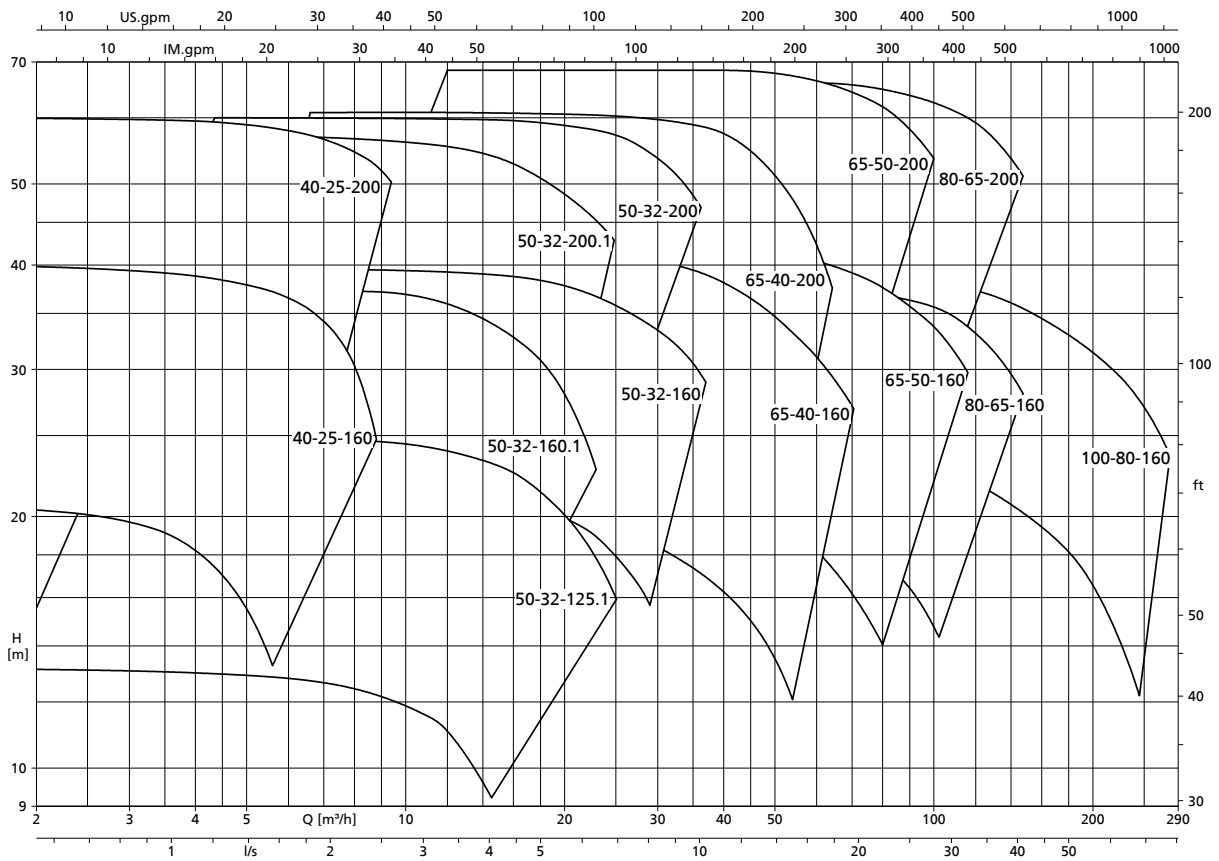
Dane techniczne

Etaline SYT	Zespół wału	Wirnik				Granica prędkości obrotowej	
		Wyjście	Wejście	Średnica nominalna		maks.	min.
			Średnica	maks.	min.		
		[mm]				[min ⁻¹]	
032-032-160	25	5,7	52,7	170	136	4400	800
032-032-200	25	5,6	54,0	204	170	3800	800
040-040-160	25	8,5	60,6	174	136	3600	800
040-040-200	25	7,0	62,9	209	170	3600	800
050-050-160	25	13,0	70,0	174	128	4400	800
050-050-200	25	9,4	69,4	209	165	3600	800
065-065-160	25	16,9	86,9	174	128	4400	800

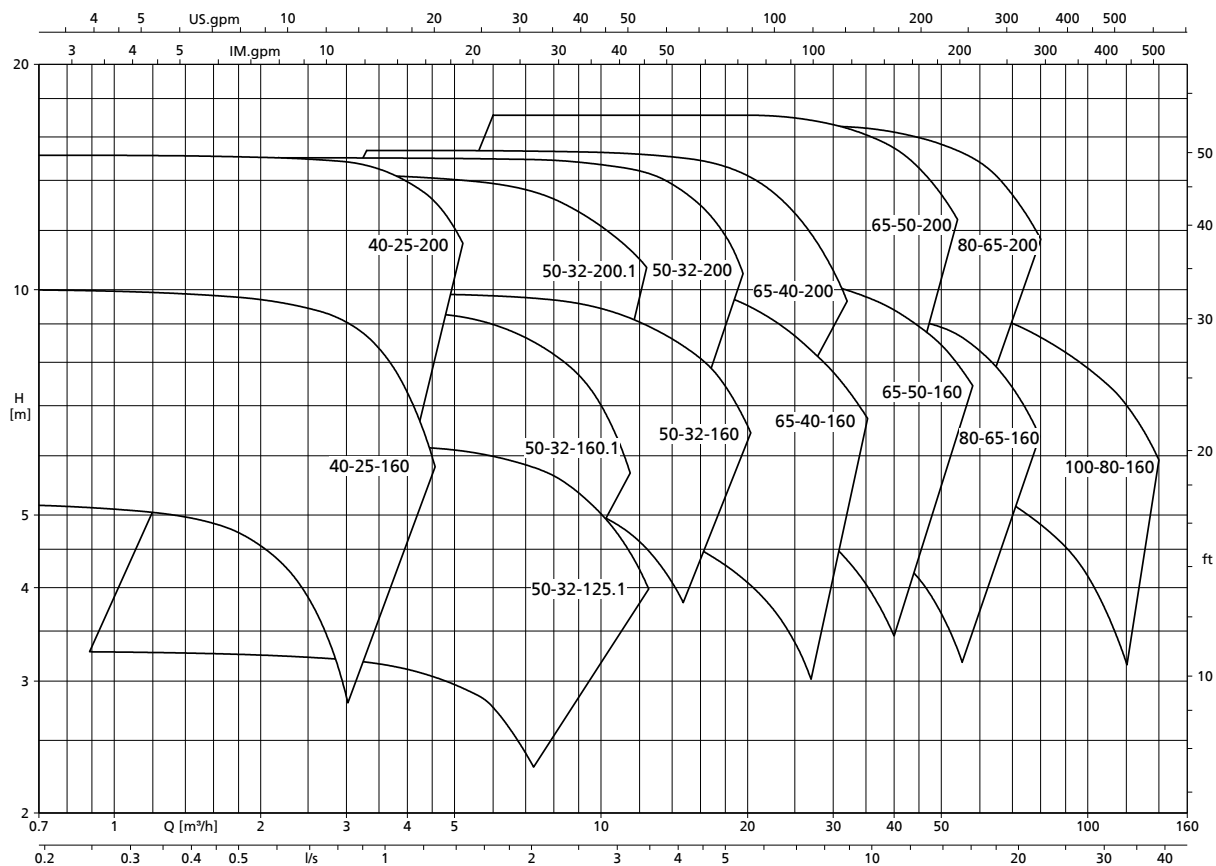
Etaline SYT	Zespół wału	Wirnik				Granica prędkości obrotowej	
		Wyjście	Wejście	Średnica nominalna		maks.	min.
			Średnica	maks.	min.		
		[mm]				[min ⁻¹]	
065-065-200	25	13,8	83,1	219	170	3600	800
080-080-160	25	21,0	92,0	174	132	3900	800
100-100-160	25	31,6	124,0	174	138	3600	800

Charakterystyka zbiorcza

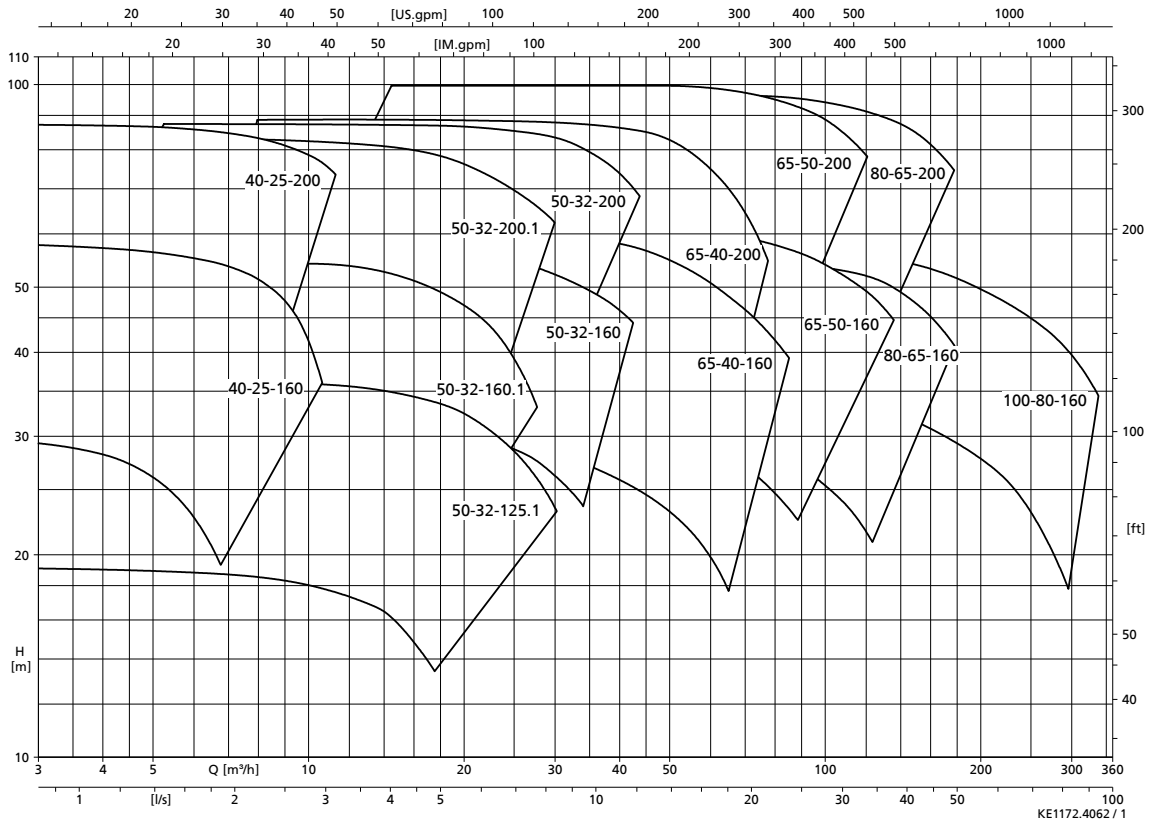
Etabloc SYT (wersja bez regulacji obrotów), $n = 2900 \text{ min}^{-1}$



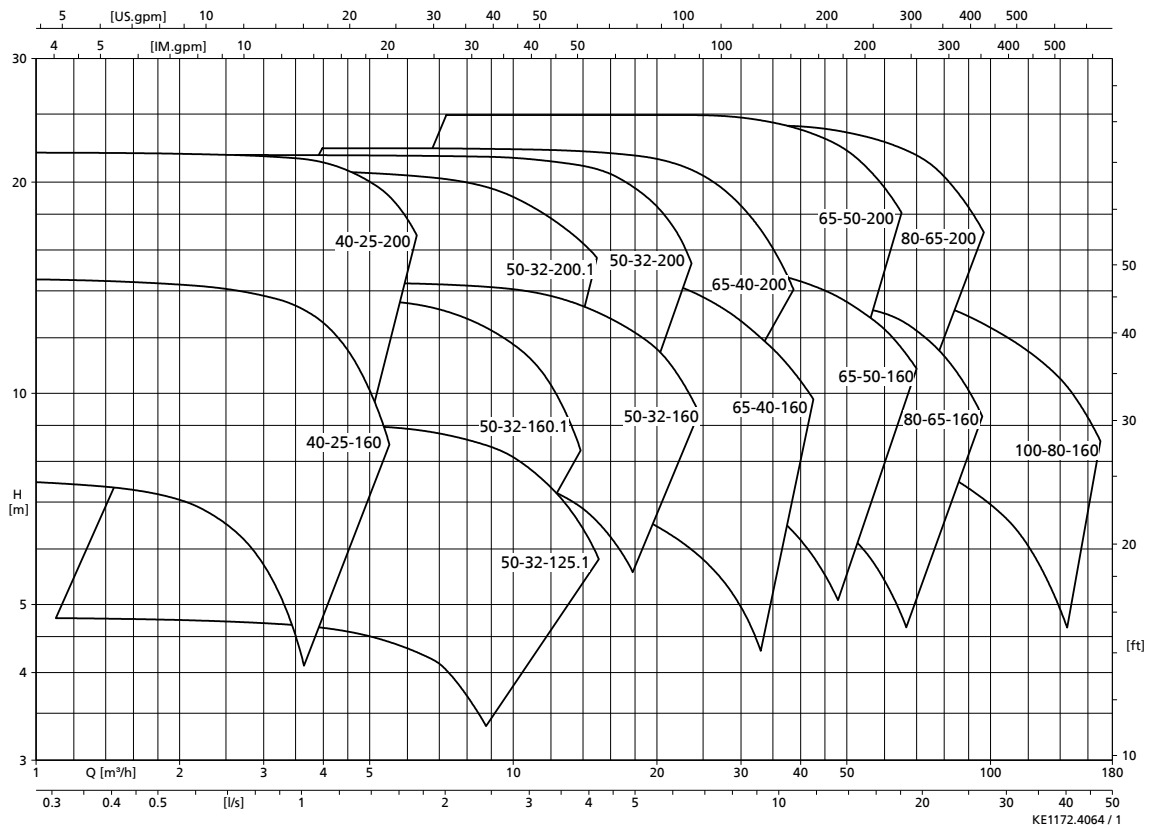
Etabloc SYT (wersja bez regulacji obrotów), $n = 1450 \text{ min}^{-1}$



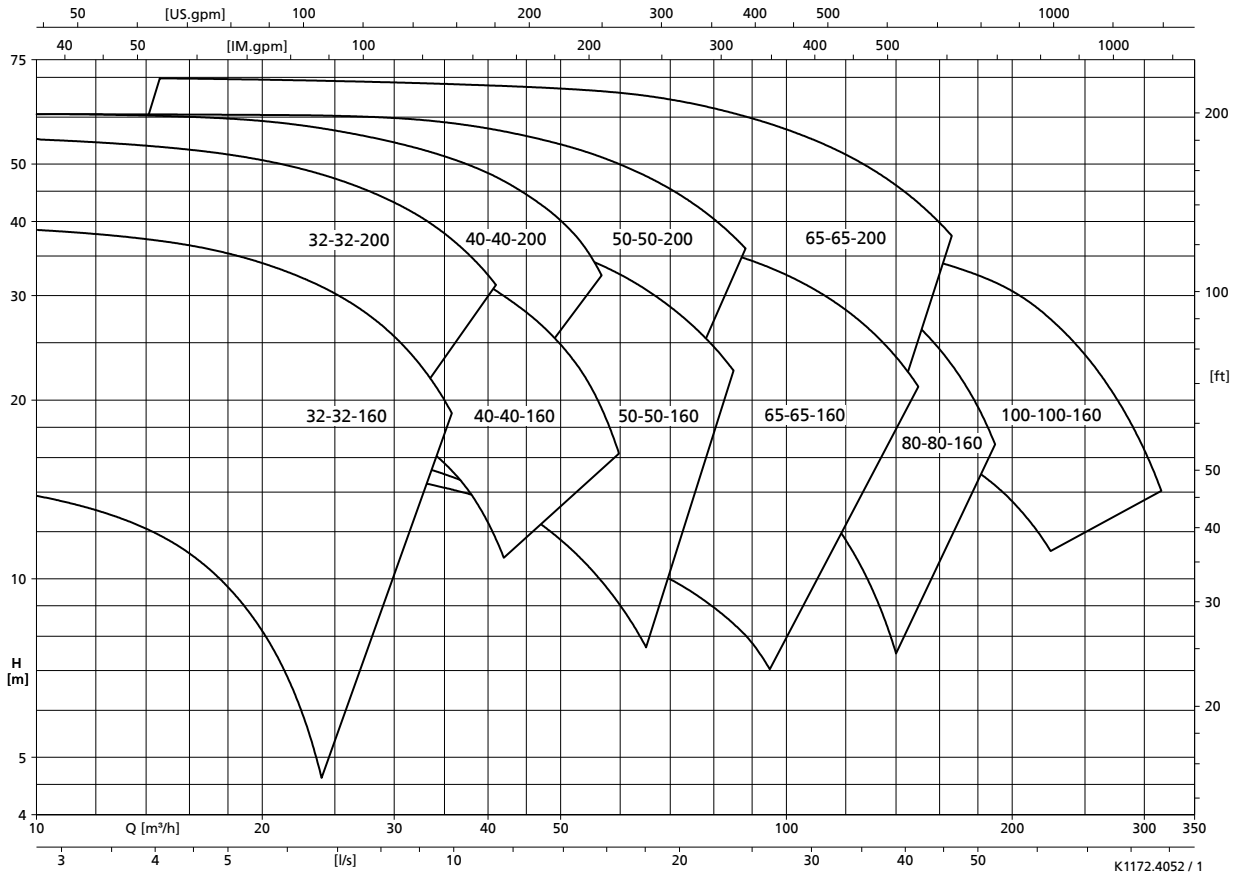
Etabloc SYT (wersja bez regulacji obrotów), $n = 3500 \text{ min}^{-1}$



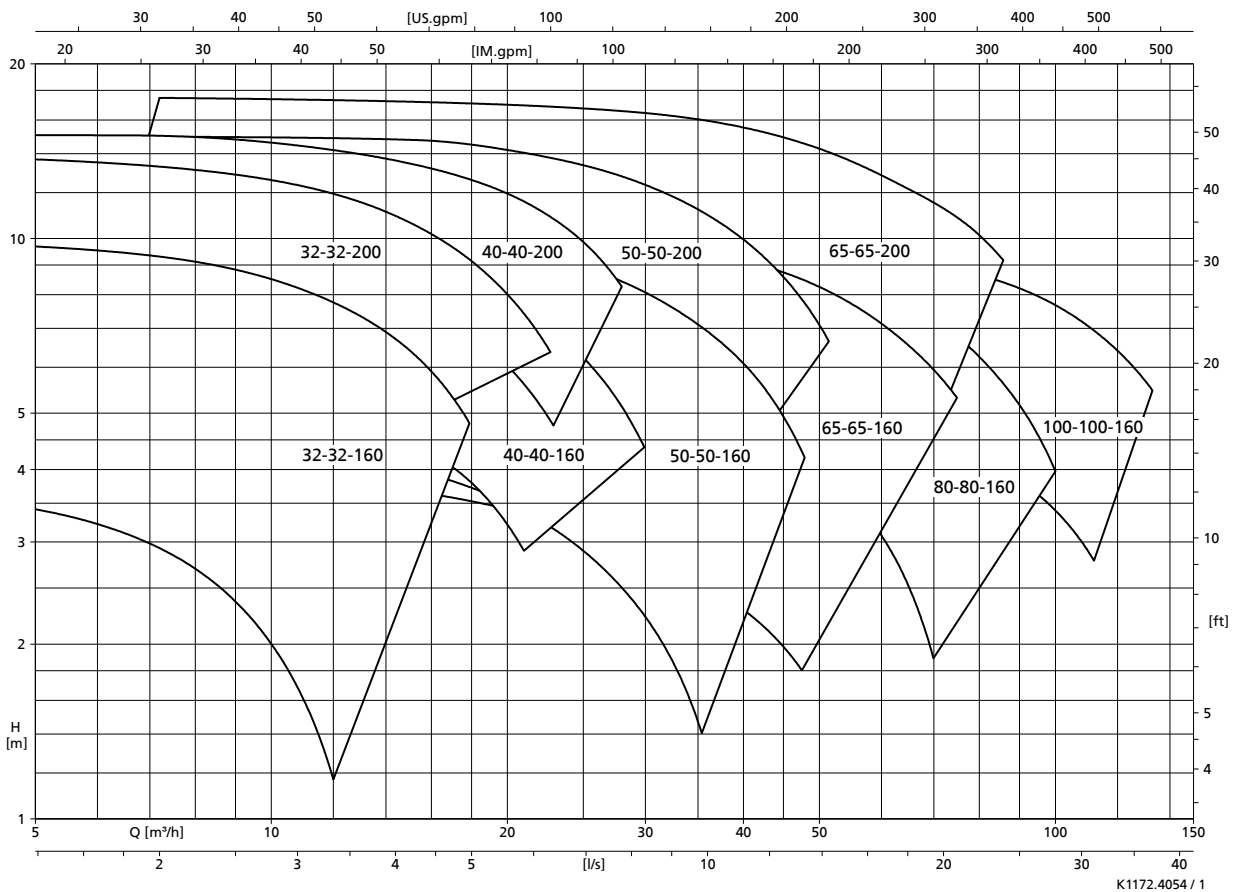
Etabloc SYT (wersja bez regulacji obrotów), $n = 1750 \text{ min}^{-1}$



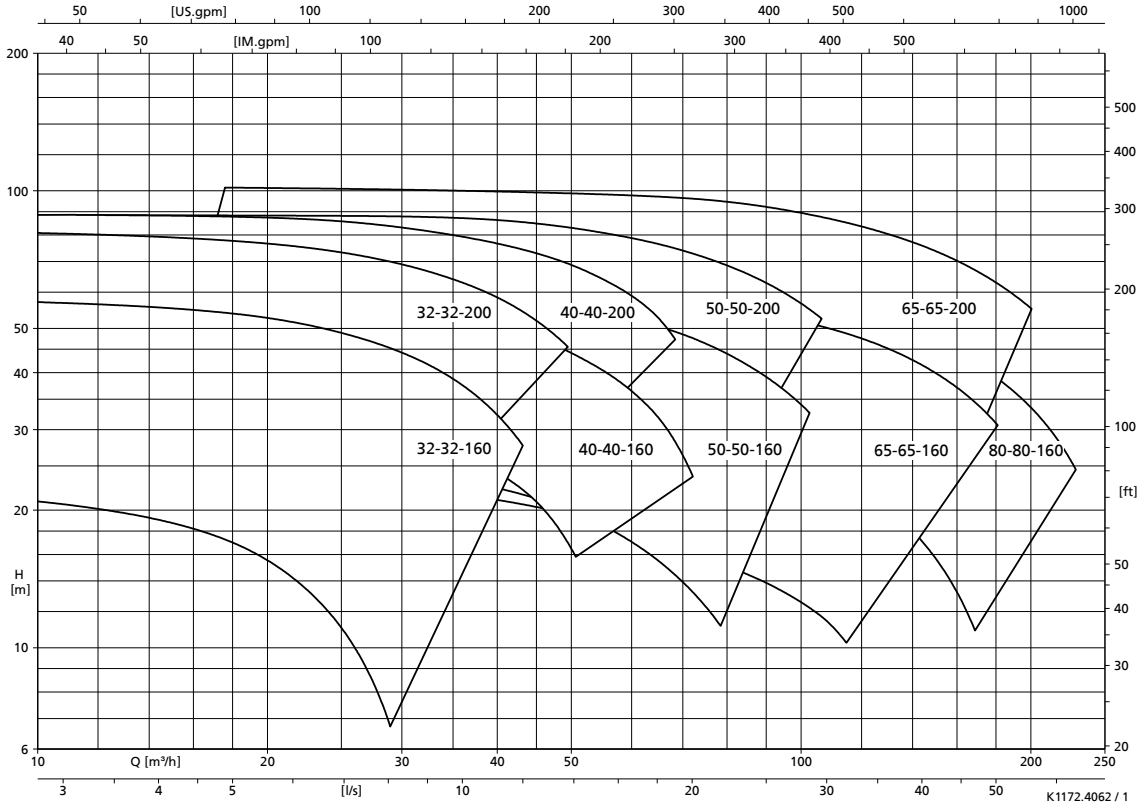
Etaline SYT (wersja bez regulacji obrotów), $n = 2900 \text{ min}^{-1}$



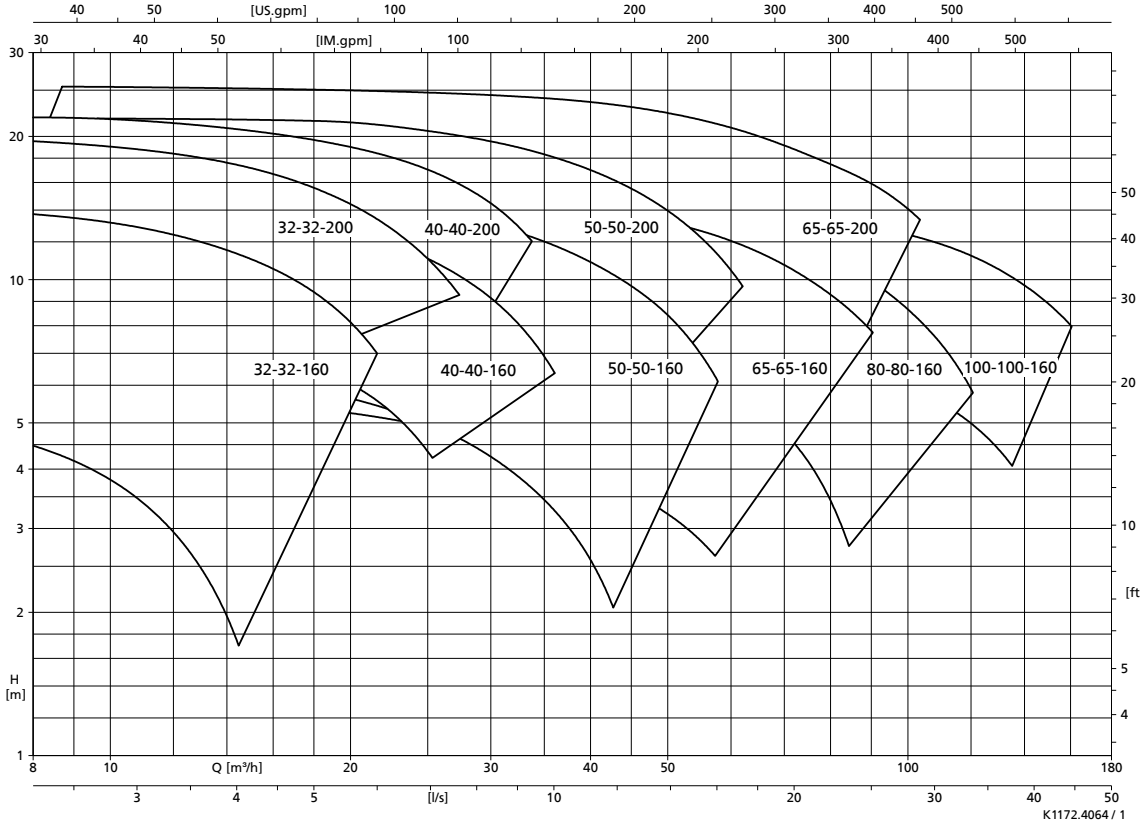
Etaline SYT (wersja bez regulacji obrotów), $n = 1450 \text{ min}^{-1}$



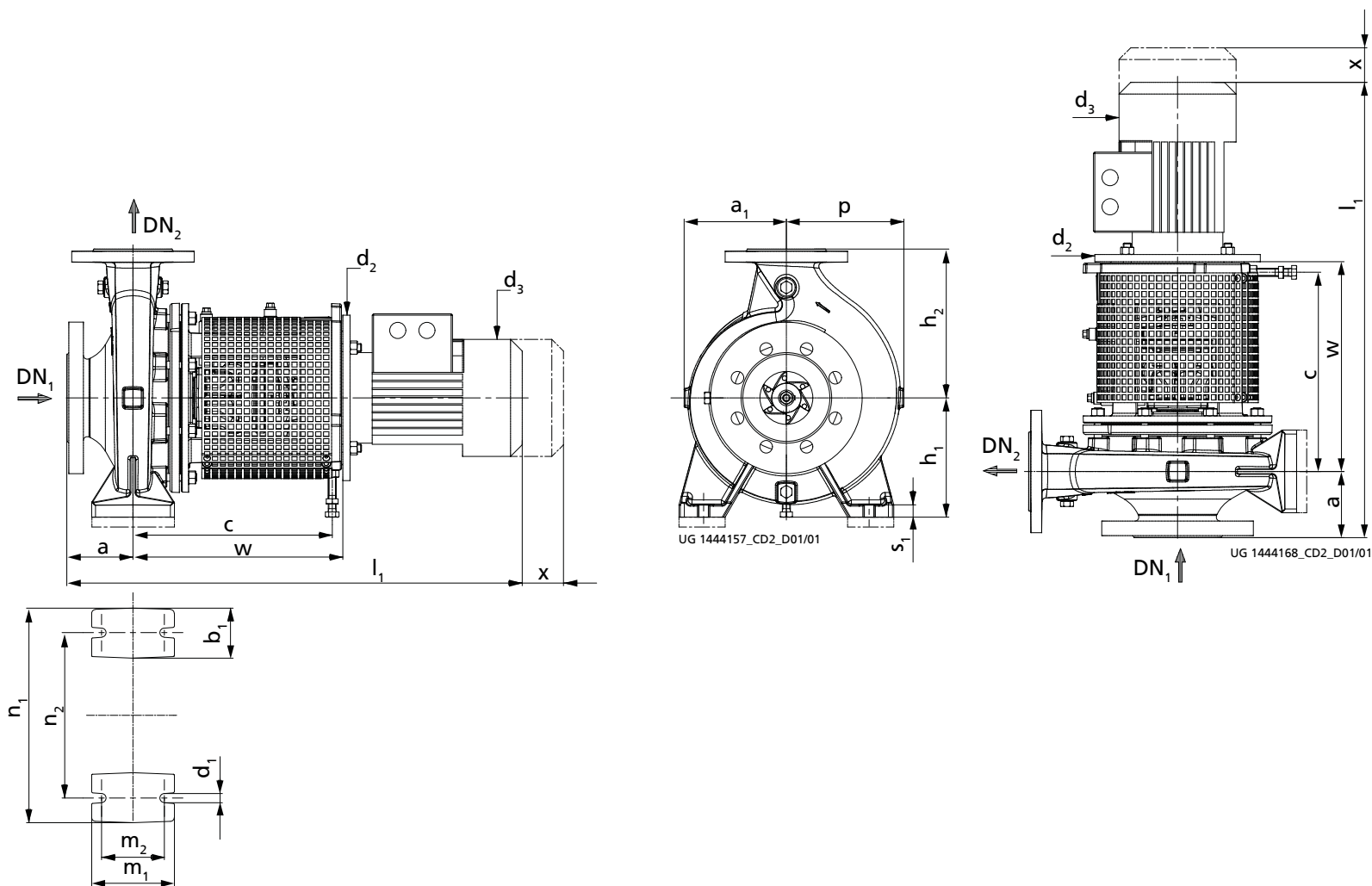
Etaline SYT (wersja bez regulacji obrotów), $n = 3500 \text{ min}^{-1}$



Etaline SYT (wersja bez regulacji obrotów), $n = 1750 \text{ min}^{-1}$



Wymiary i przyłącza

Agregat pompowy (wersja bez regulacji obrotów), $n = 2900 \text{ min}^{-1} / 3500 \text{ min}^{-1}$ Rys. 2: Wymiary Etabloc SYT, $n = 2900 \text{ min}^{-1} / n = 3500 \text{ min}^{-1}$

Wymiary

Etabloc SYT n = 2900 min ⁻¹ n = 3500 min ⁻¹	Silnik	P		I _N	DN ₁	DN ₂	a	a ₁	b ₁	c	d ₁	d ₂	d ₃	h ₁	h ₂	l ₁	m ₁	m ₂	n ₁	n ₂	p	s ₁	w	x	
		50 Hz	60 Hz	400 V																					
		[kW]	[kW]	[~A]	[mm]																				
040-025-160	80M	0,75	-	1,75	40	25	80	118	50	301	14	200	162	132	160	657	100	70	240	190	118	15	322	100	
040-025-160	80M	1,10	1,27	2,41	40	25	80	118	50	301	14	200	162	132	160	671	100	70	240	190	118	15	322	100	
040-025-160	90S	1,50	1,75	3,15	40	25	80	118	50	301	14	200	190	132	160	684	100	70	240	190	118	15	322	100	
040-025-160	90L	2,20	2,55	4,46	40	25	80	118	50	301	14	200	190	132	160	710	100	70	240	190	118	15	322	100	
040-025-160	100L	-	3,45	6,09	40	25	80	118	50	301	14	250	213	132	160	744	100	70	240	190	118	15	317	100	
040-025-160	112M	-	4,55	7,82	40	25	80	118	50	301	14	250	234	132	160	768	100	70	240	190	118	15	317	100	
040-025-200	90S	1,50	-	3,15	40	25	80	142	50	301	14	200	190	160	180	684	100	70	240	190	142	15	322	100	
040-025-200	90L	2,20	-	4,46	40	25	80	142	50	301	14	200	190	160	180	710	100	70	240	190	142	15	322	100	
040-025-200	100L	3,00	3,45	6,09	40	25	80	142	50	301	14	250	213	160	180	744	100	70	240	190	142	15	317	100	
040-025-200	112M	4,00	4,55	7,82	40	25	80	142	50	301	14	250	234	160	180	768	100	70	240	190	142	15	317	100	
040-025-200	132S	5,50	6,30	10,49	40	25	80	142	50	324	14	300	266	160	180	833	100	70	240	190	142	15	340	100	
040-025-200	132S	-	8,60	14,12	40	25	80	142	50	324	14	300	266	160	180	833	100	70	240	190	142	15	340	100	
050-032-125.1	80M	0,75	-	1,75	50	32	80	116	50	301	14	200	162	112 ⁵⁾	140	657	100	70	190	140	116	15	322	100	
050-032-125.1	80M	1,10	-	2,41	50	32	80	116	50	301	14	200	162	112 ⁵⁾	140	671	100	70	190	140	116	15	322	100	
050-032-125.1	90S	1,50	-	3,15	50	32	80	116	50	301	14	200	190	112 ⁵⁾	140	684	100	70	190	140	116	15	322	100	
050-032-125.1	90L	2,20	-	4,46	50	32	80	116	50	301	14	200	190	112 ⁵⁾	140	710	100	70	190	140	116	15	322	100	
050-032-125.1	100L	-	3,45	6,09	50	32	80	116	50	301	14	250	213	112 ⁵⁾	140	744	100	70	190	140	116	15	317	100	
050-032-125.1	112M	-	4,55	7,82	50	32	80	116	50	301	14	250	234	112 ⁵⁾	140	768	100	70	190	140	116	15	317	100	
050-032-125.1	132S	-	6,30	10,49	50	32	80	116	50	324	14	300	266	112 ⁶⁾	140	833	100	70	190	140	116	15	340	100	
050-032-160	90L	2,20	-	4,46	50	32	80	118	50	301	14	200	190	132	160	710	100	70	240	190	128	15	322	100	
050-032-160	100L	3,00	3,45	6,09	50	32	80	118	50	301	14	250	213	132	160	744	100	70	240	190	128	15	317	100	
050-032-160	112M	4,00	4,55	7,82	50	32	80	118	50	301	14	250	234	132	160	768	100	70	240	190	128	15	317	100	
050-032-160	132S	-	6,30	10,49	50	32	80	118	50	324	14	300	266	132 ⁵⁾	160	833	100	70	240	190	128	15	340	100	
050-032-160	132S	-	8,60	14,12	50	32	80	118	50	324	14	300	266	132 ⁵⁾	160	833	100	70	240	190	128	15	340	100	
050-032-160.1	90S	1,50	-	3,15	50	32	80	116	50	301	14	200	190	132	160	684	100	70	240	190	121	15	322	100	
050-032-160.1	90L	2,20	2,55	4,46	50	32	80	116	50	301	14	200	190	132	160	710	100	70	240	190	121	15	322	100	
050-032-160.1	100L	3,00	3,45	6,09	50	32	80	116	50	301	14	250	213	132	160	744	100	70	240	190	121	15	317	100	
050-032-160.1	112M	4,00	4,55	7,82	50	32	80	116	50	301	14	250	234	132	160	768	100	70	240	190	121	15	317	100	
050-032-160.1	132S	-	6,30	10,49	50	32	80	116	50	324	14	300	266	132 ⁵⁾	160	833	100	70	240	190	121	15	340	100	
050-032-160.1	132S	-	8,60	14,12	50	32	80	116	50	324	14	300	266	132 ⁵⁾	160	833	100	70	240	190	121	15	340	100	
050-032-160.1	160M	-	12,6	20,41	50	32	80	116	50	356	14	300	325	132 ⁷⁾	160	1000	100	70	240	190	121	15	374	100	

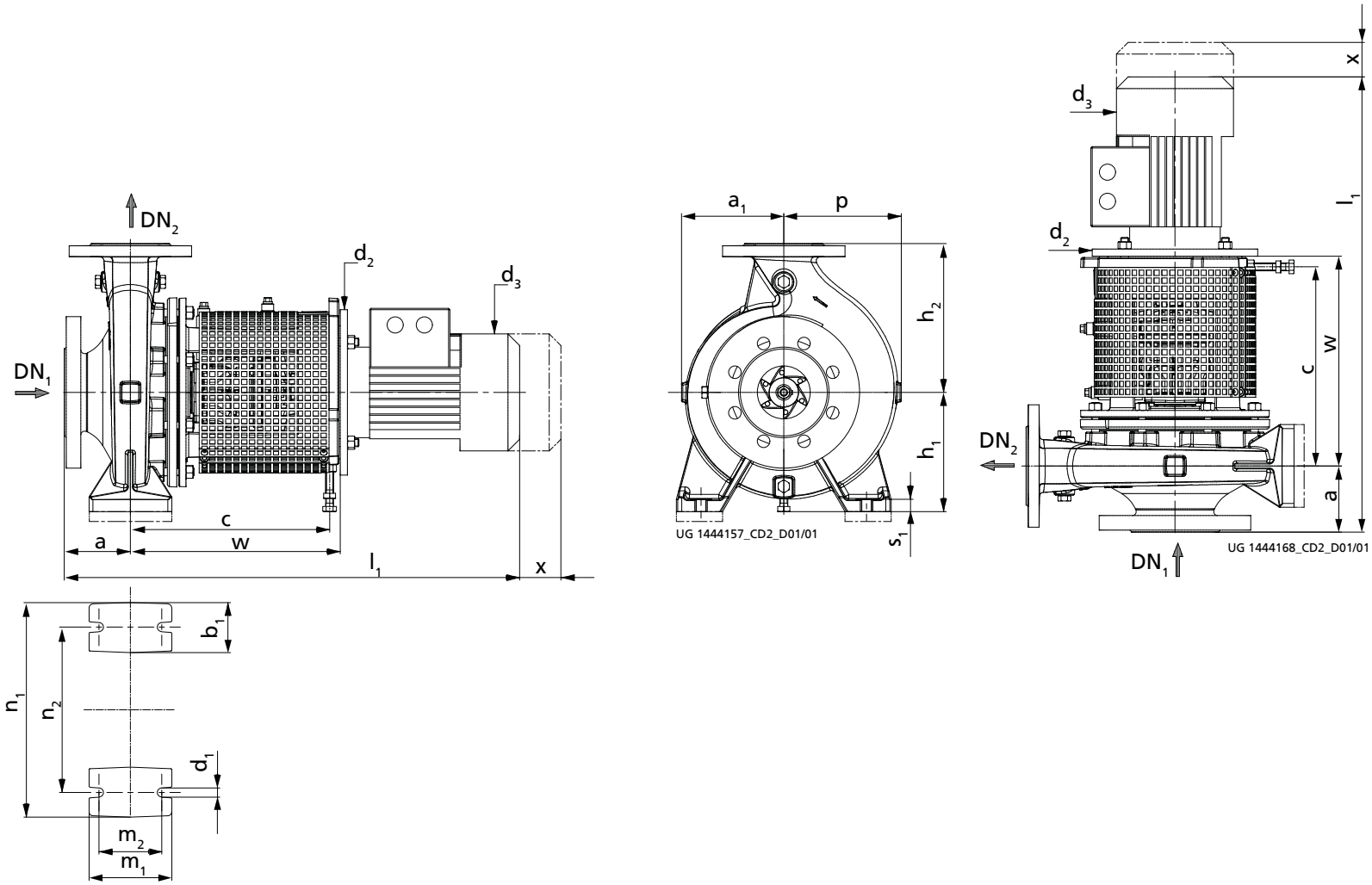
- 5) Podnieść stopy pompy o 20 mm przez podłożenie podkładek.
 6) Podnieść stopy pompy o 40 mm przez podłożenie podkładek.
 7) Podnieść stopy pompy o 50 mm przez podłożenie podkładek.

Etabloc SYT n = 2900 min ⁻¹ n = 3500 min ⁻¹	Silnik	P		I _N	DN ₁	DN ₂	a	a ₁	b ₁	c	d ₁	d ₂	d ₃	h ₁	h ₂	l ₁	m ₁	m ₂	n ₁	n ₂	p	s ₁	w	x
		50 Hz	60 Hz	400 V																				
				50 Hz																				
		[kW]	[kW]	[~A]																				
[mm]																								
050-032-200	112M	4,00	-	7,82	50	32	80	142	50	301	14	250	234	160	180	768	100	70	240	190	143	18	317	100
050-032-200	132S	5,50	-	10,49	50	32	80	142	50	324	14	300	266	160	180	833	100	70	240	190	143	18	340	100
050-032-200	132S	7,50	8,60	14,12	50	32	80	142	50	324	14	300	266	160	180	833	100	70	240	190	143	18	340	100
050-032-200	160M	11,0	12,6	20,41	50	32	80	142	50	356	14	350	325	160 ⁵⁾	180	1000	100	70	240	190	143	18	374	100
050-032-200	160M	-	17,3	27,25	50	32	80	142	50	356	14	350	325	160 ⁵⁾	180	1000	100	70	240	190	143	18	374	100
050-032-200.1	100L	3,00	-	6,09	50	32	80	142	50	301	14	250	213	160	180	744	100	70	240	190	142	18	317	100
050-032-200.1	112M	4,00	-	7,82	50	32	80	142	50	301	14	250	234	160	180	768	100	70	240	190	142	18	317	100
050-032-200.1	132S	5,50	6,30	10,49	50	32	80	142	50	324	14	300	266	160	180	833	100	70	240	190	142	18	340	100
050-032-200.1	132S	7,50	8,60	14,12	50	32	80	142	50	324	14	300	266	160	180	833	100	70	240	190	142	18	340	100
050-032-200.1	160M	-	12,6	20,41	50	32	80	142	50	356	14	350	325	160 ⁵⁾	180	1000	100	70	240	190	142	18	374	100
050-032-200.1	160M	-	17,3	27,25	50	32	80	142	50	356	14	350	325	160 ⁵⁾	180	1000	100	70	240	190	142	18	374	100
065-040-160	100L	3,00	-	6,09	65	40	80	119	50	301	14	250	213	132	160	744	100	70	240	190	134	15	317	100
065-040-160	112M	4,00	-	7,82	65	40	80	119	50	301	14	250	234	132	160	768	100	70	240	190	134	15	317	100
065-040-160	132S	5,50	6,30	10,49	65	40	80	119	50	324	14	300	266	132 ⁵⁾	160	833	100	70	240	190	134	15	340	100
065-040-160	132S	7,50	8,60	14,12	65	40	80	119	50	324	14	300	266	132 ⁵⁾	160	833	100	70	240	190	134	15	340	100
065-040-160	160M	-	12,6	20,41	65	40	80	119	50	356	14	350	325	132 ⁸⁾	160	1000	100	70	240	190	134	15	374	100
065-040-160	160M	-	17,3	27,25	65	40	80	119	50	356	14	350	325	132 ⁸⁾	160	1000	100	70	240	190	134	15	374	100
065-040-200	132S	5,50	-	10,49	65	40	100	142	50	324	14	300	266	160	180	853	100	70	265	212	155	18	340	100
065-040-200	132S	7,50	-	14,12	65	40	100	142	50	324	14	300	266	160	180	853	100	70	265	212	155	18	340	100
065-040-200	160M	11,0	12,6	20,41	65	40	100	142	50	356	14	350	325	160 ⁵⁾	180	1020	100	70	265	212	155	18	374	100
065-040-200	160M	15,0	17,3	27,25	65	40	100	142	50	356	14	350	325	160 ⁵⁾	180	1020	100	70	265	212	155	18	374	100
065-040-200	160L	18,5	21,3	33,38	65	40	100	142	50	356	14	350	325	160 ⁵⁾	180	1026	100	70	265	212	155	18	374	100
065-040-200	180M	22,0	24,5	39,52	65	40	100	142	50	356	14	350	370	160 ⁵⁾	180	1084	100	70	265	212	155	18	374	100
065-050-160	132S	5,50	-	10,49	65	50	100	128	50	324	14	300	266	160	180	853	100	70	265	212	149	18	340	100
065-050-160	132S	7,50	-	14,12	65	50	100	128	50	324	14	300	266	160	180	853	100	70	265	212	149	18	340	100
065-050-160	160M	11,0	12,6	20,41	65	50	100	128	50	356	14	350	325	160 ⁵⁾	180	1020	100	70	265	212	149	18	374	100
065-050-160	160M	-	17,3	27,25	65	50	100	128	50	356	14	350	325	160 ⁵⁾	180	1020	100	70	265	212	149	18	374	100
065-050-160	160L	-	21,3	33,38	65	50	100	128	50	356	14	350	325	160 ⁵⁾	180	1026	100	70	265	212	149	18	374	100
065-050-160	180M	-	24,5	39,52	65	50	100	128	50	356	14	350	370	160 ⁵⁾	180	1084	100	70	265	212	149	18	374	100
065-050-200	160M	11,0	-	20,41	65	50	100	144	50	356	14	350	325	160 ⁵⁾	200	1020	100	70	265	212	163	18	374	100
065-050-200	160M	15,0	-	27,25	65	50	100	144	50	356	14	350	325	160 ⁵⁾	200	1020	100	70	265	212	163	18	374	100
065-050-200	160L	18,5	-	33,38	65	50	100	144	50	356	14	350	325	160 ⁵⁾	200	1026	100	70	265	212	163	18	374	100
065-050-200	180M	22,0	24,5	39,52	65	50	100	144	50	356	14	350	370	160 ⁵⁾	200	1084	100	70	265	212	163	18	374	100

8) Podnieść stopy pompy o 30 mm przez podłożenie podkładek.

Etabloc SYT n = 2900 min ⁻¹ n = 3500 min ⁻¹	Silnik	P			I _N	DN ₁	DN ₂	a	a ₁	b ₁	c	d ₁	d ₂	d ₃	h ₁	h ₂	l ₁	m ₁	m ₂	n ₁	n ₂	p	s ₁	w	x
		50 Hz	60 Hz	400 V																					
				50 Hz																					
		[kW]	[kW]	[~A]	[mm]																				
080-065-160	132S	7,50	-	14,12	80	65	100	132	65	324	14	300	266	160	200	853	125	95	280	212	160	18	340	100	
080-065-160	160M	11,0	-	20,41	80	65	100	132	65	356	14	350	325	160 ⁵⁾	200	1020	125	95	280	212	160	18	374	100	
080-065-160	160M	15,0	17,3	27,25	80	65	100	132	65	356	14	350	325	160 ⁵⁾	200	1020	125	95	280	212	160	18	374	100	
080-065-160	160L	-	21,3	33,38	80	65	100	132	65	356	14	350	325	160 ⁵⁾	200	1026	125	95	280	212	160	18	374	100	
080-065-160	180M	-	24,5	39,52	80	65	100	132	65	356	14	350	370	160 ⁵⁾	200	1084	125	95	280	212	160	18	374	100	
080-065-200	160M	15,0	-	27,25	80	65	100	155	65	356	14	350	325	180	225	1020	125	95	320	250	178	18	374	140	
080-065-200	160L	18,5	-	33,38	80	65	100	155	65	356	14	350	325	180	225	1026	125	95	320	250	178	18	374	140	
080-065-200	180M	22,0	24,5	39,52	80	65	100	155	65	356	14	350	370	180	225	1084	125	95	320	250	178	18	374	140	
100-080-160	160M	15,0	-	27,25	100	80	125	138	65	356	14	350	325	180	225	1045	125	95	320	250	174	18	374	140	
100-080-160	160L	18,5	-	33,38	100	80	125	138	65	356	14	350	325	180	225	1051	125	95	320	250	174	18	374	140	
100-080-160	180M	22,0	24,5	39,52	100	80	125	138	65	356	14	350	370	180	225	1109	125	95	320	250	174	18	374	140	

Agregat pompowy (wersja bez regulacji obrotów), $n = 1450 \text{ min}^{-1} / 1750 \text{ min}^{-1}$



Rys. 3: Wymiary Etabloc SYT, $n = 1450 \text{ min}^{-1} / n = 1750 \text{ min}^{-1}$

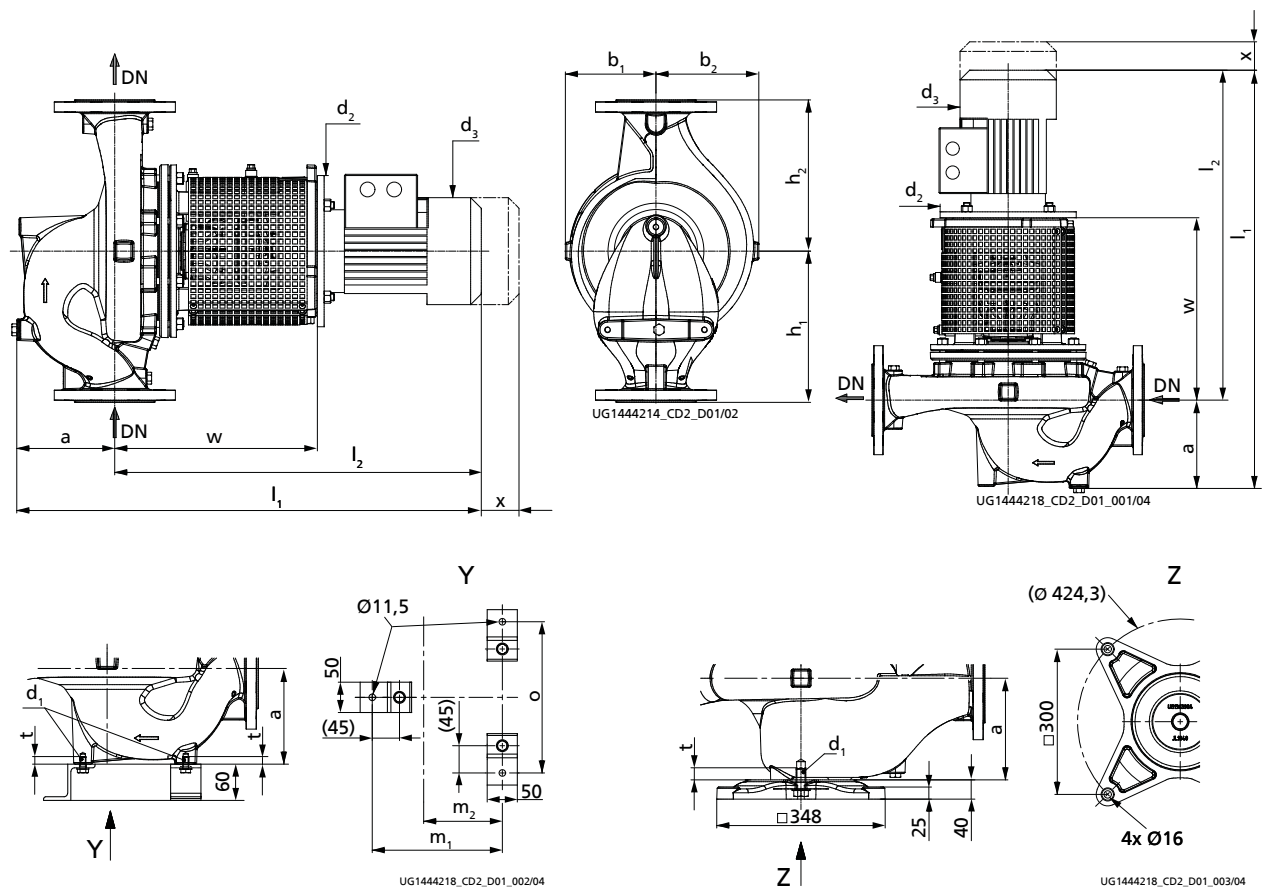
Wymiary

Etabloc SYT n = 1450 min ⁻¹ n = 1750 min ⁻¹	Silnik	P			I _n	DN ₁	DN ₂	a	a ₁	b ₁	c	d ₁	d ₂	d ₃	h ₁	h ₂	l ₁	m ₁	m ₂	n ₁	n ₂	p	s ₁	w	x
		50 Hz	60 Hz	400 V																					
				50 Hz																					
		[kW]	[kW]	[~A]	[mm]																				
040-025-160	80M	-	0,63	1,46	40	25	80	118	50	301	14	200	162	132	160	657	100	70	240	190	118	15	322	100	
040-025-160	90S	1,10	1,27	2,51	40	25	80	118	50	301	14	200	190	132	160	684	100	70	240	190	118	15	322	100	
040-025-200	80M	0,55	0,63	1,46	40	25	80	142	50	301	14	200	162	160	180	657	100	70	240	190	142	15	322	100	
040-025-200	80M	-	0,86	1,67	40	25	80	142	50	301	14	200	162	160	180	657	100	70	240	190	142	15	322	100	
040-025-200	90S	-	1,27	2,51	40	25	80	142	50	301	14	200	190	160	180	684	100	70	240	190	142	15	322	100	
050-032-125.1	80M	0,55	0,63	1,46	50	32	80	116	50	301	14	200	162	112 ⁹⁾	140	657	100	70	190	140	116	15	322	100	
050-032-125.1	90S	1,10	1,27	2,51	50	32	80	116	50	301	14	200	190	112 ⁹⁾	140	684	100	70	190	140	116	15	322	100	
050-032-160	80M	0,55	0,63	1,46	50	32	80	118	50	301	14	200	162	132	160	657	100	70	240	190	128	15	322	100	
050-032-160	80M	0,75	0,86	1,67	50	32	80	118	50	301	14	200	162	132	160	657	100	70	240	190	128	15	322	100	
050-032-160	90S	-	1,27	2,51	50	32	80	118	50	301	14	200	190	132	160	684	100	70	240	190	128	15	322	100	
050-032-160.1	80M	0,55	0,63	1,46	50	32	80	116	50	301	14	200	162	132	160	657	100	70	240	190	121	15	322	100	
050-032-160.1	80M	-	0,86	1,67	50	32	80	116	50	301	14	200	162	132	160	657	100	70	240	190	121	15	322	100	
050-032-200	80M	0,55	-	1,46	50	32	80	142	50	301	14	200	162	160	180	657	100	70	240	190	143	18	322	100	
050-032-200	80M	0,75	-	1,67	50	32	80	142	50	301	14	200	162	160	180	657	100	70	240	190	143	18	322	100	
050-032-200	90S	1,10	1,27	2,51	50	32	80	142	50	301	14	200	190	160	180	684	100	70	240	190	143	18	322	100	
050-032-200	90L	-	1,75	3,32	50	32	80	142	50	301	14	200	190	160	180	710	100	70	240	190	143	18	322	100	
050-032-200	100L	-	2,55	4,67	50	32	80	142	50	301	14	250	213	160	180	744	100	70	240	190	143	18	317	100	
050-032-200.1	80M	0,55	0,63	1,46	50	32	80	142	50	301	14	200	162	160	180	657	100	70	240	190	142	18	322	100	
050-032-200.1	80M	0,75	0,86	1,67	50	32	80	142	50	301	14	200	162	160	180	657	100	70	240	190	142	18	322	100	
050-032-200.1	90S	-	1,27	2,51	50	32	80	142	50	301	14	200	190	160	180	684	100	70	240	190	142	18	322	100	
050-032-200.1	90L	-	1,75	3,32	50	32	80	142	50	301	14	200	190	160	180	710	100	70	240	190	142	18	322	100	
065-040-160	80M	0,55	-	1,46	65	40	80	119	50	301	14	200	162	132	160	657	100	70	240	190	134	15	322	100	
065-040-160	80M	0,75	0,86	1,67	65	40	80	119	50	301	14	200	162	132	160	657	100	70	240	190	134	15	322	100	
065-040-160	90S	1,10	1,27	2,51	65	40	80	119	50	301	14	200	190	132	160	684	100	70	240	190	134	15	322	100	
065-040-160	90L	-	1,75	3,32	65	40	80	119	50	301	14	200	190	132	160	710	100	70	240	190	134	15	322	100	
065-040-160	100L	-	2,55	4,67	65	40	80	119	50	301	14	250	213	132	160	744	100	70	240	190	134	15	317	100	
065-040-200	80M	0,75	-	1,67	65	40	100	142	50	301	14	200	162	160	180	677	100	70	265	212	155	18	322	100	
065-040-200	90S	1,10	-	2,51	65	40	100	142	50	301	14	200	190	160	180	704	100	70	265	212	155	18	322	100	
065-040-200	90L	1,50	1,75	3,32	65	40	100	142	50	301	14	200	190	160	180	730	100	70	265	212	155	18	322	100	
065-040-200	100L	-	2,55	4,67	65	40	100	142	50	301	14	250	213	160	180	764	100	70	265	212	155	18	317	100	
065-040-200	100L	-	3,45	6,18	65	40	100	142	50	301	14	250	213	160	180	799	100	70	265	212	155	18	317	100	
065-050-160	80M	0,75	-	1,67	65	50	100	128	50	301	14	200	162	160	180	677	100	70	265	212	149	18	322	100	

9) Podnieść stopy pompy o 20 mm przez podłożenie podkładek

Etabloc SYT n = 1450 min ⁻¹ n = 1750 min ⁻¹	Silnik	P		I _N	DN ₁	DN ₂	a	a ₁	b ₁	c	d ₁	d ₂	d ₃	h ₁	h ₂	l ₁	m ₁	m ₂	n ₁	n ₂	p	s ₁	w	x
		50 Hz	60 Hz	400 V																				
				50 Hz																				
		[kW]	[kW]	[~A]																				
[mm]																								
065-050-160	90S	1,10	1,27	2,51	65	50	100	128	50	301	14	200	190	160	180	704	100	70	265	212	149	18	322	100
065-050-160	90L	1,50	1,75	3,32	65	50	100	128	50	301	14	200	190	160	180	730	100	70	265	212	149	18	322	100
065-050-160	100L	-	2,55	4,67	65	50	100	128	50	301	14	250	213	160	180	764	100	70	265	212	149	18	317	100
065-050-160	100L	-	3,45	6,18	65	50	100	128	50	301	14	250	213	160	180	799	100	70	265	212	149	18	317	100
065-050-200	90L	1,50	-	3,32	65	50	100	144	50	301	14	200	190	160	200	730	100	70	265	212	163	18	322	100
065-050-200	100L	2,20	2,55	4,67	65	50	100	144	50	301	14	250	213	160	200	764	100	70	265	212	163	18	317	100
065-050-200	100L	3,00	3,45	6,18	65	50	100	144	50	301	14	250	213	160	200	799	100	70	265	212	163	18	317	100
065-050-200	112M	-	4,55	8,23	65	50	100	144	50	301	14	250	234	160	200	788	100	70	265	212	163	18	317	100
065-050-200	132S	-	6,30	11,32	65	50	100	144	50	324	14	300	266	160	200	853	100	70	265	212	163	18	340	100
080-065-160	90S	1,10	-	2,51	80	65	100	132	65	301	14	200	190	160	200	704	125	95	280	212	160	18	322	100
080-065-160	90L	1,50	1,75	3,32	80	65	100	132	65	301	14	200	190	160	200	730	125	95	280	212	160	18	322	100
080-065-160	100L	2,20	2,55	4,67	80	65	100	132	65	301	14	250	213	160	200	764	125	95	280	212	160	18	317	100
080-065-160	100L	-	3,45	6,18	80	65	100	132	65	301	14	250	213	160	200	799	125	95	280	212	160	18	317	100
080-065-160	112M	-	4,55	8,23	80	65	100	132	65	301	14	250	234	160	200	788	125	95	280	212	160	18	317	100
080-065-160	132S	-	6,30	11,32	80	65	100	132	65	324	14	300	266	160	200	853	125	95	280	212	160	18	340	100
080-065-200	100L	2,20	-	4,67	80	65	100	155	65	301	14	250	213	180	225	764	125	95	320	250	178	18	317	140
080-065-200	100L	3,00	3,45	6,18	80	65	100	155	65	301	14	250	213	180	225	799	125	95	320	250	178	18	317	140
080-065-200	112M	4,00	4,55	8,23	80	65	100	155	65	301	14	250	234	180	225	788	125	95	320	250	178	18	317	140
080-065-200	132S	-	6,30	11,32	80	65	100	155	65	324	14	300	266	180	225	853	125	95	320	250	178	18	340	140
080-065-200	132M	-	8,60	14,70	80	65	100	155	65	324	14	300	298	180	225	881	125	95	320	250	178	18	340	140
100-080-160	90L	1,50	-	3,32	100	80	125	138	65	301	14	200	190	180	225	755	125	95	320	250	174	18	322	140
100-080-160	100L	2,20	-	4,67	100	80	125	138	65	301	14	250	213	180	225	789	125	95	320	250	174	18	317	140
100-080-160	100L	3,00	3,45	6,18	100	80	125	138	65	301	14	250	213	180	225	824	125	95	320	250	174	18	317	140
100-080-160	112M	-	4,55	8,23	100	80	125	138	65	301	14	250	234	180	225	813	125	95	320	250	174	18	317	140
100-080-160	132S	-	6,30	11,32	100	80	125	138	65	324	14	300	266	180	225	878	125	95	320	250	174	18	340	140

Agregat pompowy (wersja bez regulacji obrotów), $n = 2900 \text{ min}^{-1} / 3500 \text{ min}^{-1}$



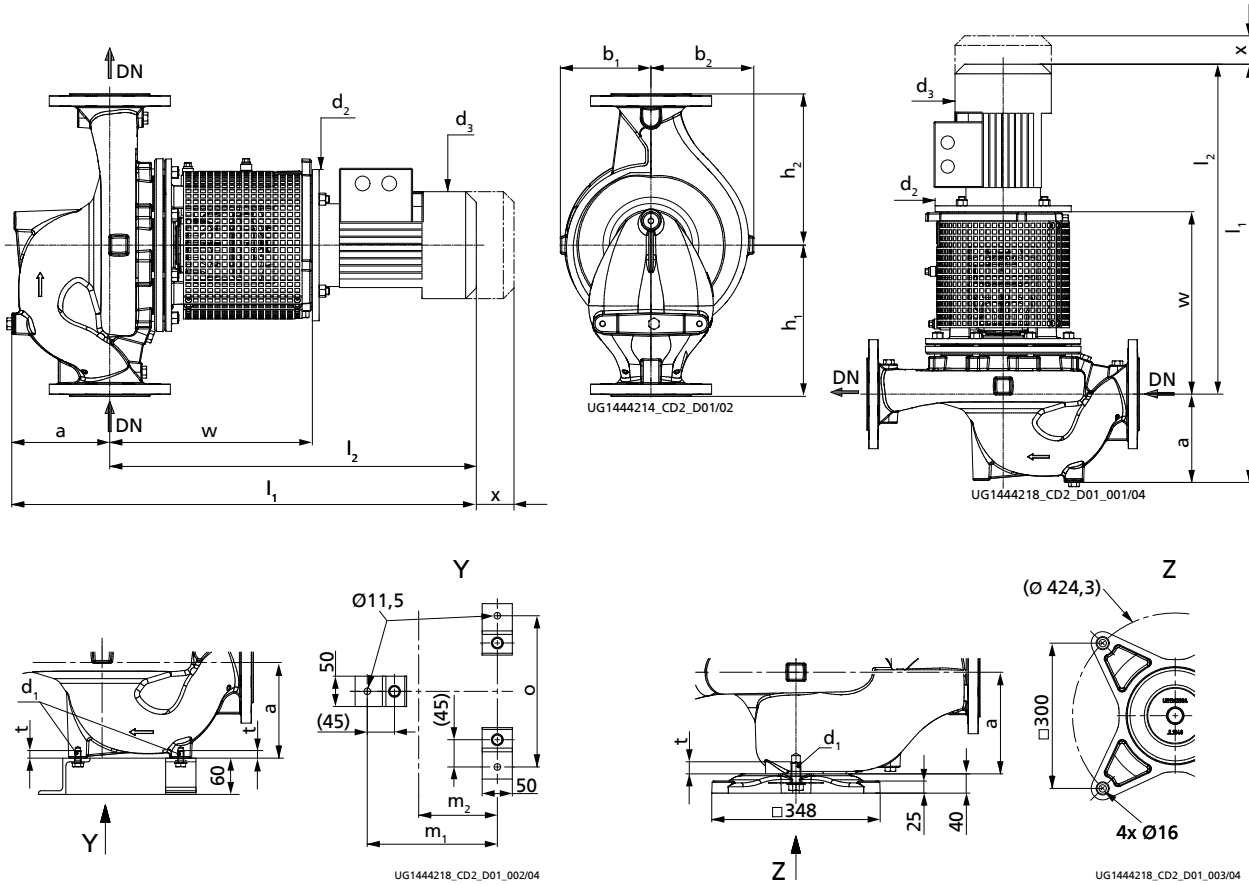
Rys. 4: Wymiary agregatu pompowego, wymiary mocowania na fundamencie przy ustawieniu pionowym

Y	3 stopy (Etaline SYT do 080-080-160)
Z	1 stopa (Etaline SYT od 100-100-160)

Wymiary

Etaline SYT n = 2900 min ⁻¹ n = 3500 min ⁻¹	Silnik	P		I _N	DN	a	b ₁	b ₂	d ₁	d ₂	d ₃	h ₁	h ₂	l ₁	l ₂	m ₁	m ₂	o	t	w	x
		50 Hz	60 Hz	400 V																	
				50 Hz																	
		[kW]	[kW]	[~A]																	
[mm]																					
032-032-160	80M	1,10	-	2,41	32	87	119	131	M10	200	162	180	160	678	591	175	100	190	12,5	322	100
032-032-160	90S	1,50	1,75	3,15	32	87	119	131	M10	200	190	180	160	691	604	175	100	190	12,5	322	100
032-032-160	90L	2,20	2,55	4,46	32	87	119	131	M10	200	190	180	160	717	630	175	100	190	12,5	322	100
032-032-160	100L	3,00	3,45	6,09	32	87	119	131	M10	250	213	180	160	751	664	175	100	190	12,5	317	100
032-032-160	112M	4,00	4,55	7,82	32	87	119	131	M10	250	234	180	160	775	688	175	100	190	12,5	317	100
032-032-160	132S	5,50	6,30	10,49	32	87	119	131	M10	300	266	180	160	840	753	175	100	190	12,5	340	100
032-032-160	132S	-	8,60	14,12	32	87	119	131	M10	300	266	180	160	840	753	175	100	190	12,5	340	100
032-032-200	100L	3,00	-	6,09	32	100	134	146	M10	250	213	250	190	764	664	175	100	190	12,5	317	100
032-032-200	112M	4,00	4,55	7,82	32	100	134	146	M10	250	234	250	190	788	688	175	100	190	12,5	317	100
032-032-200	132S	5,50	6,30	10,49	32	100	134	146	M10	300	266	250	190	853	753	175	100	190	12,5	340	100
032-032-200	132S	7,50	8,60	14,12	32	100	134	146	M10	300	266	250	190	853	753	175	100	190	12,5	340	100
032-032-200	160M	11,00	12,60	20,41	32	100	134	146	M10	350	325	250	190	1020	920	175	100	190	12,5	374	100
032-032-200	160M	-	17,30	27,25	32	100	134	146	M10	350	325	250	190	1020	920	175	100	190	12,5	374	100
040-040-160	90L	2,20	-	4,46	40	114	118	132	M10	200	190	180	160	744	630	165	90	190	12,5	322	100
040-040-160	100L	3,00	3,45	6,09	40	114	118	132	M10	250	213	180	160	778	664	165	90	190	12,5	317	100
040-040-160	112M	4,00	4,55	7,82	40	114	118	132	M10	250	234	180	160	802	688	165	90	190	12,5	317	100
040-040-160	132S	5,50	6,30	10,49	40	114	118	132	M10	300	266	180	160	867	753	165	90	190	12,5	340	100
040-040-160	132S	7,50	8,60	14,12	40	114	118	132	M10	300	266	180	160	867	753	165	90	190	12,5	340	100
040-040-160	160M	-	12,60	20,41	40	114	118	132	M10	350	325	180	160	1034	920	165	90	190	12,5	374	100
040-040-200	100L	3,00	-	6,09	40	110	138	150	M10	250	213	215	210	774	664	175	100	190	12,5	317	100
040-040-200	112M	4,00	-	7,82	40	110	138	150	M10	250	234	215	210	798	688	175	100	190	12,5	317	100
040-040-200	132S	5,50	-	10,49	40	110	138	150	M10	300	266	215	210	863	753	175	100	190	12,5	340	100
040-040-200	132S	7,50	8,60	14,12	40	110	138	150	M10	300	266	215	210	863	753	175	100	190	12,5	340	100
040-040-200	160M	11,00	12,60	20,41	40	110	138	150	M10	350	325	215	210	1030	920	175	100	190	12,5	374	100
040-040-200	160M	15,00	17,30	27,25	40	110	138	150	M10	350	325	215	210	1030	920	175	100	190	12,5	374	100
040-040-200	160L	-	21,30	33,38	40	110	138	150	M10	350	325	215	210	1036	926	175	100	190	12,5	374	100
050-050-160	90L	2,20	-	4,46	50	134	116	135	M10	200	190	250	190	764	630	175	100	190	12,5	322	100
050-050-160	100L	3,00	3,45	6,09	50	134	116	135	M10	250	213	250	190	798	664	175	100	190	12,5	317	100
050-050-160	112M	4,00	4,55	7,82	50	134	116	135	M10	250	234	250	190	822	688	175	100	190	12,5	317	100
050-050-160	132S	5,50	6,30	10,49	50	134	116	135	M10	300	266	250	190	887	753	175	100	190	12,5	340	100
050-050-160	132S	7,50	8,60	14,12	50	134	116	135	M10	300	266	250	190	887	753	175	100	190	12,5	340	100
050-050-160	160M	11,00	12,60	20,41	50	134	116	135	M10	350	325	250	190	1054	920	175	100	190	12,5	374	100
050-050-160	160M	-	17,30	27,25	50	134	116	135	M10	350	325	250	190	1054	920	175	100	190	12,5	374	100
050-050-200	112M	4,00	-	7,82	50	128	139	158	M10	250	234	220	220	816	688	175	100	190	12,5	317	100
050-050-200	132S	5,50	-	10,49	50	128	139	158	M10	300	266	220	220	881	753	175	100	190	12,5	340	100

Etaline SYT n = 2900 min ⁻¹ n = 3500 min ⁻¹	Silnik	P		I _N	DN	a	b ₁	b ₂	d ₁	d ₂	d ₃	h ₁	h ₂	l ₁	l ₂	m ₁	m ₂	o	t	w	x
		50 Hz	60 Hz	400 V																	
				50 Hz																	
		[kW]	[kW]	[~A]																	
[mm]																					
050-050-200	132S	7,50	8,60	14,12	50	128	139	158	M10	300	266	220	220	881	753	175	100	190	12,5	340	100
050-050-200	160M	11,00	12,60	20,41	50	128	139	158	M10	350	325	220	220	1048	920	175	100	190	12,5	374	100
050-050-200	160M	15,00	17,30	27,25	50	128	139	158	M10	350	325	220	220	1048	920	175	100	190	12,5	374	100
050-050-200	160L	18,50	21,30	33,38	50	128	139	158	M10	350	325	220	220	1054	926	175	100	190	12,5	374	100
050-050-200	180M	-	24,50	39,52	50	128	139	158	M10	350	370	220	220	1112	984	175	100	190	12,5	374	100
065-065-160	100L	3,00	-	6,09	65	150	114	135	M10	250	213	270	170	814	664	175	100	210	12,5	317	100
065-065-160	112M	4,00	-	7,82	65	150	114	135	M10	250	234	270	170	838	688	175	100	210	12,5	317	100
065-065-160	132S	5,50	6,30	10,49	65	150	114	135	M10	300	266	270	170	903	753	175	100	210	12,5	340	100
065-065-160	132S	7,50	8,60	14,12	65	150	114	135	M10	300	266	270	170	903	753	175	100	210	12,5	340	100
065-065-160	160M	11,00	12,60	20,41	65	150	114	135	M10	350	325	270	170	1070	920	175	100	210	12,5	374	100
065-065-160	160M	15,00	17,30	27,25	65	150	114	135	M10	350	325	270	170	1070	920	175	100	210	12,5	374	100
065-065-160	160L	18,50	21,30	33,38	65	150	114	135	M10	350	325	270	170	1076	926	175	100	210	12,5	374	100
065-065-160	180M	-	24,50	39,52	65	150	114	135	M10	350	370	270	170	1134	984	175	100	210	12,5	374	100
065-065-200	132S	7,50	-	14,12	65	131	145	168	M10	300	266	240	235	903	772	195	120	220	12,5	359	100
065-065-200	160M	11,00	12,60	20,41	65	131	145	168	M10	350	325	240	235	1070	939	195	120	220	12,5	393	100
065-065-200	160M	15,00	17,30	27,25	65	131	145	168	M10	350	325	240	235	1070	939	195	120	220	12,5	393	100
065-065-200	160L	18,50	21,30	33,38	65	131	145	168	M10	350	325	240	235	1076	945	195	120	220	12,5	393	100
065-065-200	180M	22,00	24,50	39,52	65	131	145	168	M10	350	370	240	235	1134	1003	195	120	220	12,5	393	100
080-080-160	132S	5,50	-	10,49	80	176	119	147	M10	300	266	260	180	929	753	175	100	230	12,5	340	100
080-080-160	132S	7,50	8,60	14,12	80	176	119	147	M10	300	266	260	180	929	753	175	100	230	12,5	340	100
080-080-160	160M	11,00	12,60	20,41	80	176	119	147	M10	350	325	260	180	1096	920	175	100	230	12,5	374	100
080-080-160	160M	15,00	17,30	27,25	80	176	119	147	M10	350	325	260	180	1096	920	175	100	230	12,5	374	100
080-080-160	160L	18,50	21,30	33,38	80	176	119	147	M10	350	325	260	180	1102	926	175	100	230	12,5	374	100
080-080-160	180M	-	24,50	39,52	80	176	119	147	M10	350	370	260	180	1160	984	175	100	230	12,5	374	100
100-100-160	160M	11,00	-	20,41	100	156	128	163	M20	350	325	245	205	1102	946	-	-	-	25,0	400	140
100-100-160	160M	15,00	-	27,25	100	156	128	163	M20	350	325	245	205	1102	946	-	-	-	25,0	400	140
100-100-160	160L	18,50	-	33,38	100	156	128	163	M20	350	325	245	205	1108	952	-	-	-	25,0	400	140
100-100-160	180M	22,00	-	39,52	100	156	128	163	M20	350	370	245	205	1166	1010	-	-	-	25,0	400	140

Agregat pompowy (wersja bez regulacji obrotów), $n = 1450 \text{ min}^{-1} / 1750 \text{ min}^{-1}$ 

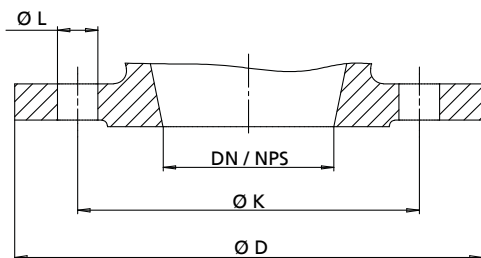
Rys. 5: Wymiary agregatu pompowego, wymiary mocowania na fundamencie przy ustawieniu pionowym

Y	3 stopy (Etaline SYT do 080-080-160)
Z	1 stopa (Etaline SYT od 100-100-160)

Wymiary

Etaline SYT n = 1450 min ⁻¹ n = 1750 min ⁻¹	Silnik	P		I _N	DN	a	b ₁	b ₂	d ₁	d ₂	d ₃	h ₁	h ₂	l ₁	l ₂	m ₁	m ₂	o	t	w	x
		50 Hz	60 Hz	400 V																	
				50 Hz																	
		[kW]	[kW]	[~A]																	
[mm]																					
032-032-160	80M	0,55	0,63	1,46	32	87	119	131	M10	200	162	180	160	664	577	175	100	190	12,5	322	100
032-032-160	80M	0,75	0,86	1,67	32	87	119	131	M10	200	162	180	160	664	577	175	100	190	12,5	322	100
032-032-160	90S	-	1,27	2,51	32	87	119	131	M10	200	190	180	160	691	604	175	100	190	12,5	322	100
032-032-200	80M	0,55	-	1,46	32	100	134	146	M10	200	162	250	190	677	577	175	100	190	12,5	322	100
032-032-200	80M	0,75	0,86	1,67	32	100	134	146	M10	200	162	250	190	677	577	175	100	190	12,5	322	100
032-032-200	90S	1,10	1,27	2,51	32	100	134	146	M10	200	190	250	190	704	604	175	100	190	12,5	322	100
032-032-200	90L	-	1,75	3,32	32	100	134	146	M10	200	190	250	190	730	630	175	100	190	12,5	322	100
032-032-200	100L	-	2,55	4,67	32	100	134	146	M10	250	213	250	190	764	664	175	100	190	12,5	317	100
040-040-160	80M	0,55	0,63	1,46	40	114	118	132	M10	200	162	180	160	691	577	165	90	190	12,5	322	100
040-040-160	80M	0,75	0,86	1,67	40	114	118	132	M10	200	162	180	160	691	577	165	90	190	12,5	322	100
040-040-160	90S	1,10	1,27	2,51	40	114	118	132	M10	200	190	180	160	718	604	165	90	190	12,5	322	100
040-040-160	90L	-	1,75	3,32	40	114	118	132	M10	200	190	180	160	744	630	165	90	190	12,5	322	100
040-040-200	80M	0,55	-	1,46	40	110	138	150	M10	200	162	215	210	687	577	175	100	190	12,5	322	100
040-040-200	80M	0,75	0,86	1,67	40	110	138	150	M10	200	162	215	210	687	577	175	100	190	12,5	322	100
040-040-200	90S	1,10	1,27	2,51	40	110	138	150	M10	200	190	215	210	714	604	175	100	190	12,5	322	100
040-040-200	90L	1,50	1,75	3,32	40	110	138	150	M10	200	190	215	210	740	630	175	100	190	12,5	322	100
040-040-200	100L	2,20	2,55	4,67	40	110	138	150	M10	250	213	215	210	774	664	175	100	190	12,5	317	100
040-040-200	100L	-	3,45	6,18	40	110	138	150	M10	250	213	215	210	809	699	175	100	190	12,5	317	100
050-050-160	80M	0,55	0,63	1,46	50	134	116	135	M10	200	162	250	190	711	577	175	100	190	12,5	322	100
050-050-160	80M	0,75	0,86	1,67	50	134	116	135	M10	200	162	250	190	711	577	175	100	190	12,5	322	100
050-050-160	90S	1,10	1,27	2,51	50	134	116	135	M10	200	190	250	190	738	604	175	100	190	12,5	322	100
050-050-160	90L	1,50	1,75	3,32	50	134	116	135	M10	200	190	250	190	764	630	175	100	190	12,5	322	100
050-050-160	100L	-	2,55	4,67	50	134	116	135	M10	250	213	250	190	798	664	175	100	190	12,5	317	100
050-050-200	80M	0,75	-	1,67	50	128	139	158	M10	200	162	220	220	705	577	175	100	190	12,5	322	100
050-050-200	90S	1,10	1,27	2,51	50	128	139	158	M10	200	190	220	220	732	604	175	100	190	12,5	322	100
050-050-200	90L	1,50	1,75	3,32	50	128	139	158	M10	200	190	220	220	758	630	175	100	190	12,5	322	100
050-050-200	100L	2,20	2,55	4,67	50	128	139	158	M10	250	213	220	220	792	664	175	100	190	12,5	317	100
050-050-200	100L	3,00	3,45	6,18	50	128	139	158	M10	250	213	220	220	827	699	175	100	190	12,5	317	100
050-050-200	112M	-	4,55	8,23	50	128	139	158	M10	250	234	220	220	816	688	175	100	190	12,5	317	100
065-065-160	80M	0,55	0,63	1,46	65	150	114	135	M10	200	162	270	170	727	577	175	100	210	12,5	322	100
065-065-160	80M	0,75	0,86	1,67	65	150	114	135	M10	200	162	270	170	727	577	175	100	210	12,5	322	100
065-065-160	90S	1,10	1,27	2,51	65	150	114	135	M10	200	190	270	170	754	604	175	100	210	12,5	322	100
065-065-160	90L	1,50	1,75	3,32	65	150	114	135	M10	200	190	270	170	780	630	175	100	210	12,5	322	100
065-065-160	100L	2,20	2,55	4,67	65	150	114	135	M10	250	213	270	170	814	664	175	100	210	12,5	317	100
065-065-160	100L	-	3,45	6,18	65	150	114	135	M10	250	213	270	170	849	699	175	100	210	12,5	317	100

Etaline SYT n = 1450 min ⁻¹ n = 1750 min ⁻¹	Silnik	P		I _N	DN	a	b ₁	b ₂	d ₁	d ₂	d ₃	h ₁	h ₂	l ₁	l ₂	m ₁	m ₂	o	t	w	x
		50 Hz	60 Hz	400 V																	
				50 Hz																	
		[kW]	[kW]	[~A]																	
[mm]																					
065-065-200	90S	1,10	-	2,51	65	131	145	168	M10	200	190	240	235	754	623	195	120	220	12,5	341	100
065-065-200	90L	1,50	1,75	3,32	65	131	145	168	M10	200	190	240	235	780	649	195	120	220	12,5	341	100
065-065-200	100L	2,20	2,55	4,67	65	131	145	168	M10	250	213	240	235	814	683	195	120	220	12,5	336	100
065-065-200	100L	3,00	3,45	6,18	65	131	145	168	M10	250	213	240	235	849	718	195	120	220	12,5	336	100
065-065-200	112M	4,00	4,55	8,23	65	131	145	168	M10	250	234	240	235	838	707	195	120	220	12,5	336	100
065-065-200	132S	5,50	6,30	11,32	65	131	145	168	M10	300	266	240	235	903	772	195	120	220	12,5	359	100
065-065-200	132M	-	8,60	14,70	65	131	145	168	M10	300	298	240	235	931	800	195	120	220	12,5	359	100
080-080-160	80M	0,75	-	1,67	80	176	119	147	M10	200	162	260	180	753	577	175	100	230	12,5	322	100
080-080-160	90S	1,10	1,27	2,51	80	176	119	147	M10	200	190	260	180	780	604	175	100	230	12,5	322	100
080-080-160	90L	1,50	1,75	3,32	80	176	119	147	M10	200	190	260	180	806	630	175	100	230	12,5	322	100
080-080-160	100L	2,20	2,55	4,67	80	176	119	147	M10	250	213	260	180	840	664	175	100	230	12,5	317	100
080-080-160	100L	3,00	3,45	6,18	80	176	119	147	M10	250	213	260	180	875	699	175	100	230	12,5	317	100
080-080-160	112M	-	4,55	8,23	80	176	119	147	M10	250	234	260	180	864	688	175	100	230	12,5	317	100
100-100-160	90L	1,50	-	3,32	100	156	128	163	M20	200	190	245	205	812	656	-	-	-	25	348	140
100-100-160	100L	2,20	2,55	4,67	100	156	128	163	M20	250	213	245	205	846	690	-	-	-	25	343	140
100-100-160	100L	3,00	3,45	6,18	100	156	128	163	M20	250	213	245	205	881	725	-	-	-	25	343	140
100-100-160	112M	4,00	4,55	8,23	100	156	128	163	M20	250	234	245	205	870	714	-	-	-	25	343	140
100-100-160	132S	-	6,30	11,32	100	156	128	163	M20	300	266	245	205	935	779	-	-	-	25	366	140

Wymiary kołnierza

Rys. 6: Wymiary kołnierzy Etabloc SYT / Etaline SYT

Wymiary kołnierzy Etabloc SYT / Etaline SYT

DN / NPS	Norma					
	EN 1092-2			ASME B 16.1		
	PN 16			Class 125		
	Ø K	Ø D	Liczba × Ø L	Ø K	Ø D	Liczba × Ø L
[mm]						
25 / NPS 1	85	115	4 × Ø14	79,2	115	4 × Ø15,7
32 / NPS 1 1/4	100	140	4 × Ø19	88,9	140	4 × Ø15,7
40 / NPS 1 1/2	110	150	4 × Ø19	98,6	150	4 × Ø15,7
50 / NPS 2	125	165	4 × Ø19	120,7	165	4 × Ø19,1
65 / NPS 2 1/2	145	185	4 × Ø19	139,7	185	4 × Ø19,1
80 ¹⁰⁾ / NPS 3	160	200 / 229 ¹¹⁾	8 × Ø19	152,4	200 / 229 ¹¹⁾	4 × Ø19,1
100 / NPS 4	180	230	8 × Ø19	190,5	230	8 × Ø19,1

Tabela przyporządkowania (owiercenie kołnierza DN 80 wg ASME, tylko Etabloc SYT)

Etabloc SYT	Obudowa łożyska	Materiał	
		SG / SC	
		DN 1	DN 2
		ASME 125	ASME 125
080-065-160	25	NPS 4	NPS 2 1/2
080-065-200	25	NPS 4	NPS 2 1/2

Wersja kołnierza

Wersja kołnierza wg materiału

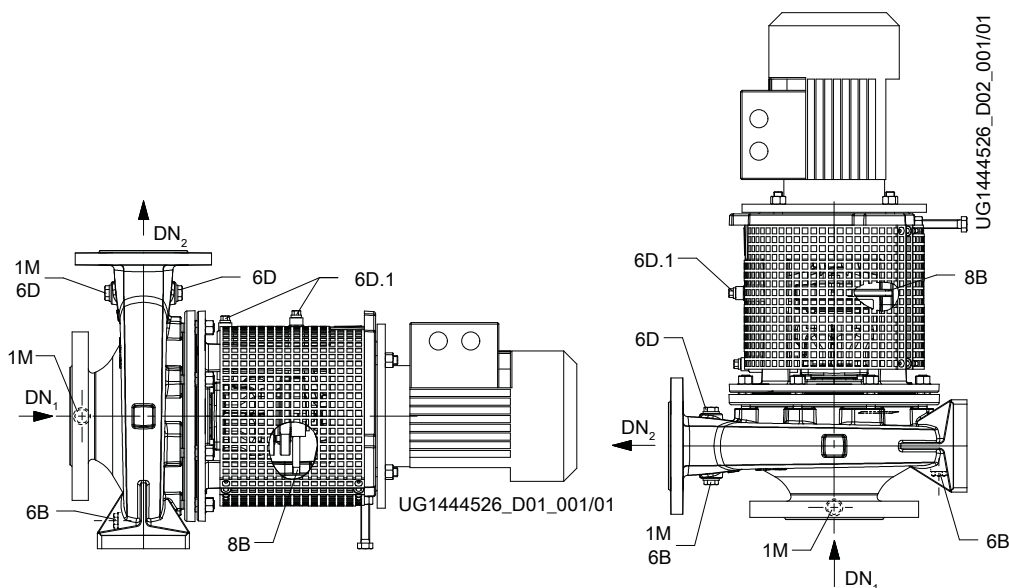
Materiał	Norma	Średnica nominalna	Klasa ciśnienia
S	EN 1092-2	DN 25 - DN 100	PN 16
	Owiercone według ASME B16.1 ¹²⁾	DN 25 - DN 100	Class 125

10) Kołnierz DN 80 NPS 3 są owierczone wg NPS 4 (dotyczy tylko Etabloc SYT 080-065-160 / 080-065-200), patrz: tabela przyporządkowania

11) Kołnierz DN 80 po stronie ssawnej (dotyczy tylko Etabloc SYT 080-065-160 / 080-065-200) patrz: tabela przyporządkowania

12) Obróbka DN 80 wg DN 100

Wersja przyłączy



Rys. 7: Etabloc SYT wersja przyłączy wg rodzaju ustawienia

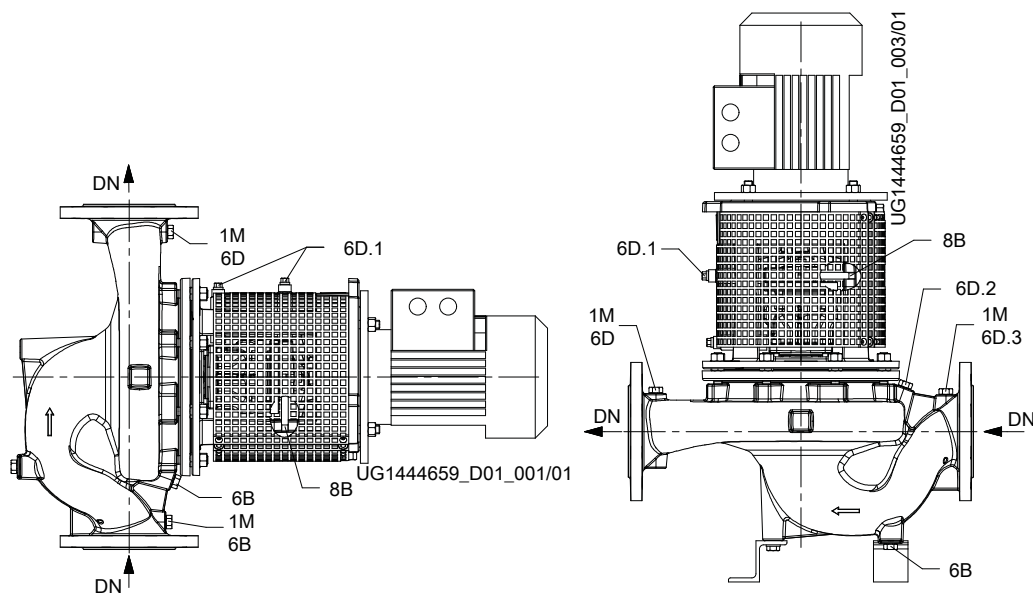
Wersja przyłączy

Przyłącze	Wersja	Budowa	Pozycja
1M	Przyłącze manometru	Owiercone i zaślepione	Kołnierz ssawny / kołnierz tłoczny
6B	Spust medium	Owiercone i zaślepione	Korpus spiralny
6D, 6D.1	Napełnianie i odpowietrzanie medium	Owiercone i zaślepione	Korpus spiralny / obudowa łożyska
8B	Spust wycieku	Owiercone	Pokrywa uszczelnienia

Przyłącze Etabloc SYT

Etabloc SYT	Przyłącze		
	Korpus spiralny	Obudowa łożyska / pokrywa uszczelnienia	
	1M, 6B, 6D	6D.1	8B
040-025-160	G 1/4	G 1/8	R 1/8
040-025-200	G 1/4	G 1/8	R 1/8
050-032-125.1	G 1/4	G 1/8	R 1/8
050-032-160	G 1/4	G 1/8	R 1/8
050-032-160.1	G 1/4	G 1/8	R 1/8
050-032-200	G 1/4	G 1/8	R 1/8
050-032-200.1	G 1/4	G 1/8	R 1/8
065-040-160	G 1/4	G 1/8	R 1/8
065-040-200	G 1/4	G 1/8	R 1/8
065-050-160	G 1/4	G 1/8	R 1/8
065-050-200	G 1/4	G 1/8	R 1/8
080-065-160	G 3/8	G 1/8	R 1/8
080-065-200	G 3/8	G 1/8	R 1/8
100-080-160	G 3/8	G 1/8	R 1/8

Wersja przyłączy



Rys. 8: Etaline SYT wersja przyłącza wg rodzaju ustawienia

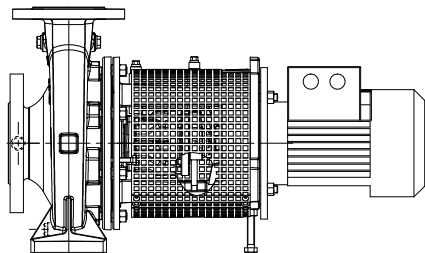
Wersja przyłączy

Przyłącze	Wersja	Budowa	Pozycja
1M	Przyłącze manometru	Owiercone i zaślepione	Kołnierz ssawny / kołnierz tłoczny
6B	Spust medium	Owiercone i zaślepione	Korpus spiralny
6D, 6D.1, 6D.2, 6D.3	Napełnianie i odpowietrzanie medium	Owiercone i zaślepione	Korpus spiralny / obudowa łożyska
8B	Spust wycieku	Owiercone	Pokrywa uszczelnienia

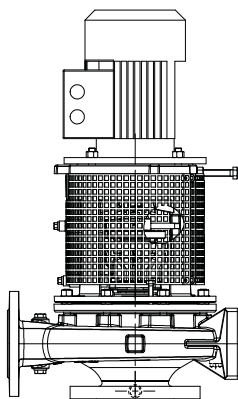
Przyłącze Etaline SYT

Etaline SYT	Przyłącze		
	Korpus spiralny	Obudowa łożyska / pokrywa uszczelnienia	
	1M, 6B, 6D, 6D.2, 6D.3	6D.1	8B
032-032-160	G 1/4	G 1/8	R 1/8
032-032-200	G 1/4	G 1/8	R 1/8
040-040-160	G 1/4	G 1/8	R 1/8
040-040-200	G 1/4	G 1/8	R 1/8
050-050-160	G 1/4	G 1/8	R 1/8
050-050-200	G 1/4	G 1/8	R 1/8
065-065-160	G 1/4	G 1/8	R 1/8
065-065-200	G 1/4	G 1/8	R 1/8
080-080-160	G 3/8	G 1/8	R 1/8
100-100-160	G 3/8	G 1/8	R 1/8

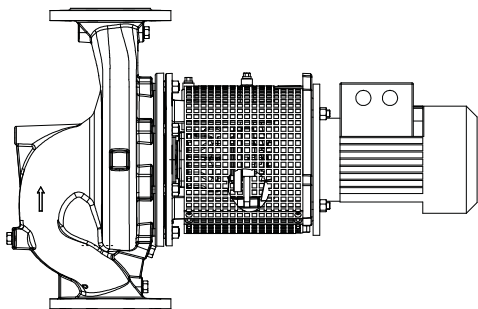
Rodzaje ustawienia



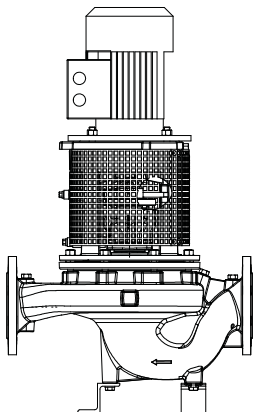
Rys. 9: Ustawienie poziome, Etabloc SYT



Rys. 10: Ustawienie pionowe, Etabloc SYT



Rys. 11: Ustawienie poziome, Etaline SYT



Rys. 12: Ustawienie pionowe; Etaline SYT

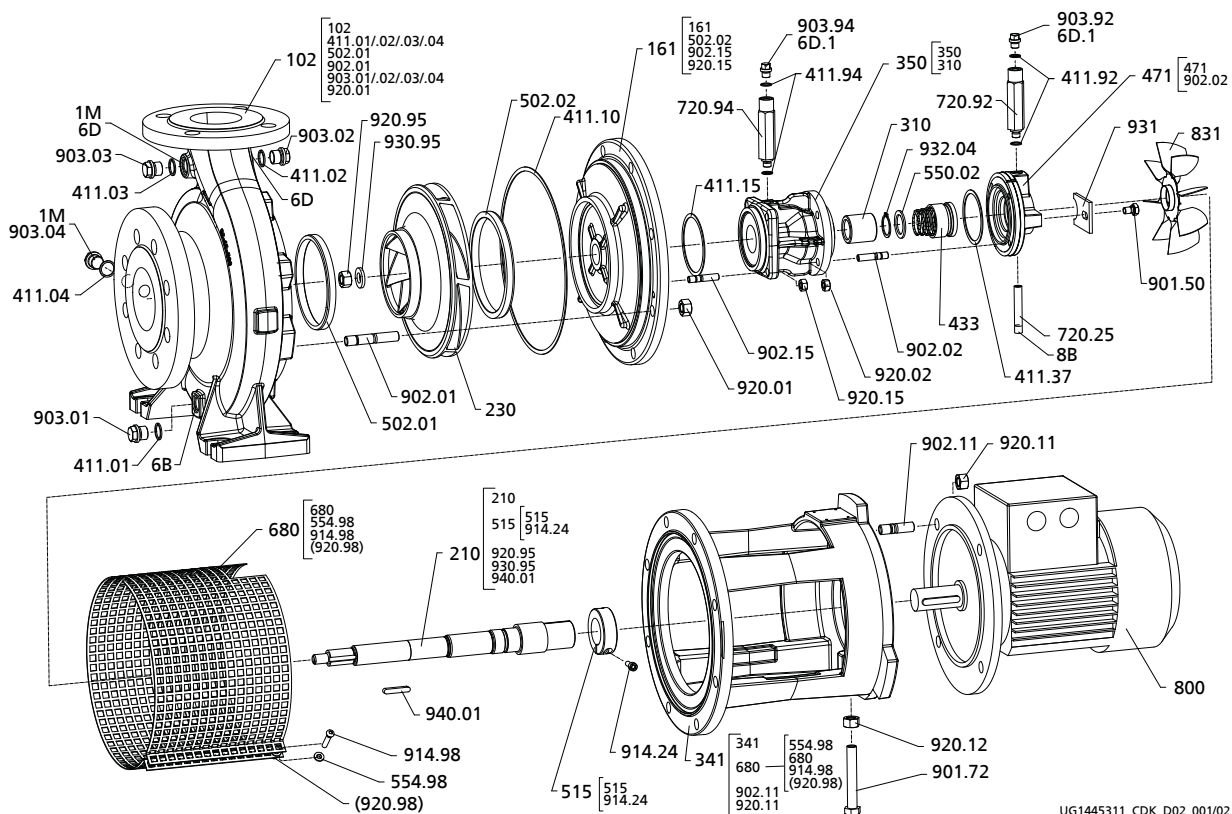
Zakres dostawy

W zależności od wersji poniższe pozycje należą do zakresu dostawy:

- Pompa
- Napęd
- Stopa pompy przy pionowym montażu napędu

Rysunki złożeniowe

Rysunek w rozłożeniu na części Etabloc SYT



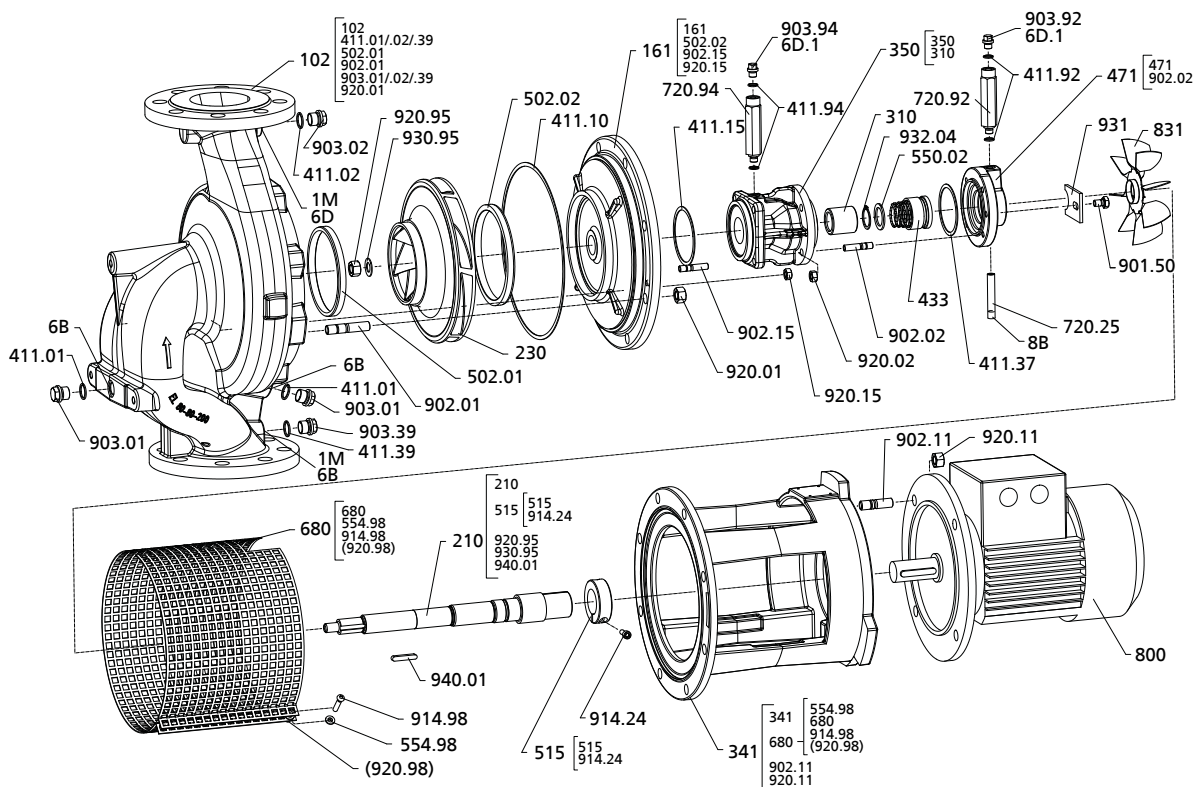
Rys. 13: Rysunek w rozłożeniu na części Etabloc SYT

[Dostawa tylko w opakowaniach
() Brak możliwości dostawy pojedynczych części

Wykaz części

Numer części	Nazwa	Numer części	Nazwa
102	Korpus spiralny	720.25/.92/.94	Kształtka
161	Pokrywa korpusu	800	Silnik
210	Wał	831	Wirnik wentylatora
230	Wirnik	901.50/.72	Śruba z łbem sześciokątnym
310	Łożysko ślizgowe	902.01/.02/.11/.15	Śruba dwustronna
341	Podstawa napędu	903.01/.02/.03/.04/.92/.94	Śruba zaślepiająca
350	Obudowa łożyska	914.24	Śruba z łbem walcowym
411.01/.02/.03/.04/.10/.15/.37/.92/.94	Pierścień uszczelniający	914.98	Śruba z łbem niskim
433	Uszczelnienie mechaniczne	920.01/.02/.11/.12/.15/.95	Nakrętka sześciokątna
471	Pokrywa uszczelnienia	920.98	Nakrętka nitowa zaślepiona
502.01/.02	Pierścień szczelinowy	930.95	Podkładka Nordlock
515	Pierścień mocujący	931	Błyszka zabezpieczająca
550.02	Podkładka	932.04	Pierścień zabezpieczający
554.98	Podkładka zabezpieczająca	940.01	Wpust
680	Oslona		

Rysunek w rozłożeniu na części Etaline SYT



UG1445618_CDK_D02_001/02

Rys. 14: Rysunek w rozłożeniu na części Etaline SYT

[Dostawa tylko w opakowaniach
() Brak możliwości dostawy pojedynczych części

Wykaz części

Numer części	Nazwa	Numer części	Nazwa
102	Korpus spiralny	720.25/92/.94	Kształtka
161	Pokrywa korpusu	800	Silnik
210	Wał	831	Wirnik wentylatora
230	Wirnik	901.50	Śruba z łbem sześciokątnym
310	Łożysko ślizgowe	902.01/02/.11/.15	Śruba dwustronna
341	Podstawa napędu	903.01/02/.39/.92/.94	Śruba zaślepiająca
350	Obudowa łożyska	914.24	Śruba z łbem walcowym
411.01/02/.10/.15/.37/.39/.92/.94	Pierścień uszczelniający	914.98	Śruba z łbem niskim
433	Uszczelnienie mechaniczne	920.01/02/.11/.15/.95	Nakrętka sześciokątna
471	Pokrywa uszczelnienia	920.98	Nakrętka nitowa zaślepiona
502.01/02	Pierścień szczelinowy	930.95	Podkładka Nordlock
515	Pierścień mocujący	931	Błaszka zabezpieczająca
550.02	Podkładka	932.04	Pierścień zabezpieczający
554.98	Podkładka zabezpieczająca	940.01	Wpust
680	Oslona		



KSB SE & Co. KGaA
Johann-Klein-Straße 9 • 67227 Frankenthal (Germany)
Tel. +49 6233 86-0
www.ksb.com

DYSTRYBUTOR
Valmark Sp. z o.o.
tel: (22) 868 58 58
mail: biuro@valmark.pl

2019-01-17

1172.5/05-PL