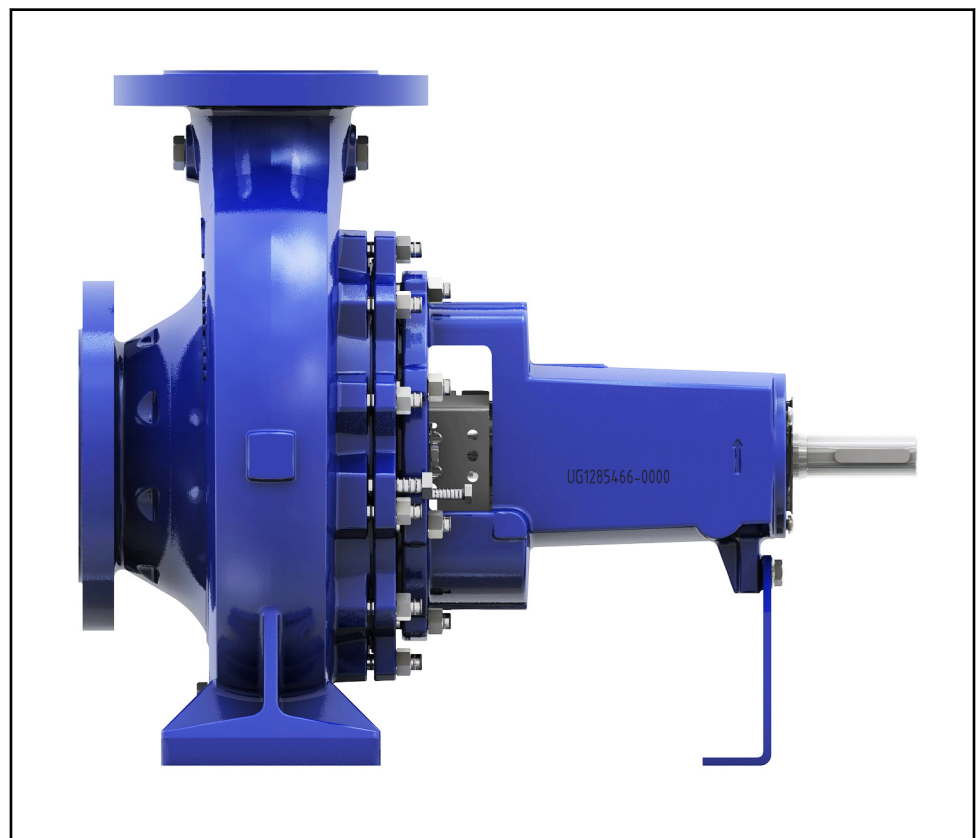


Znormalizowana pompa wodna

**Etanorm**

**Zeszyt typoszeregu**



## **Nota wydawnicza**

Zeszyt typoszeregu Etanorm

Wszelkie prawa zastrzeżone. Bez pisemnej zgody producenta zawartość nie może być rozpowszechniana, powielana, przetwarzana ani przekazywana osobom trzecim.

Zmiany techniczne zastrzeżone.

© KSB Aktiengesellschaft, Frankenthal 02.07.2015

## Spis treści

<b>Pompy wirowe z uszczelnieniem wału .....</b>	<b>4</b>
Znormalizowane pompy wodne .....	4
Etanorm .....	4
Główne zastosowania .....	4
Tłoczone media .....	4
Dane eksploatacyjne .....	4
Przyporządkowanie do kraju .....	4
Oznaczenie .....	4
Szczegółowe informacje dotyczące nazwy .....	5
Budowa konstrukcyjna .....	5
Automatyzacja .....	6
Powłoka ochronna/konserwacja .....	6
Zalety produktu .....	6
Informacja o produkcie według rozporządzenia 547/2012 (do pomp wodnych o maksymalnej mocy znamionowej wału 150 kW) do dyrektywy 2009/125/WE „Eko-projektowanie” .....	6
Odbiór / gwarancja .....	7
Media .....	8
Wartości graniczne ciśnienia i temperatury .....	9
Materiały .....	11
Dostępność rozmiarów pompy w poszczególnych wersjach materiałowych .....	14
Dane techniczne .....	15
Charakterystyka zbiorcza .....	16
Etanorm, $n = 2900 \text{ min}^{-1}$ .....	16
Etanorm, $n = 1450 \text{ min}^{-1}$ .....	16
Etanorm, $n = 960 \text{ min}^{-1}$ .....	17
Etanorm, $n = 3500 \text{ min}^{-1}$ .....	17
Etanorm, $n = 1750 \text{ min}^{-1}$ .....	18
Etanorm, $n = 1160 \text{ min}^{-1}$ .....	18
Wymiary .....	19
Pompa ze wspornikiem łożyska .....	19
Pompa z kołem łożyskowym .....	21
Przyłącza .....	23
Kołnierze .....	27
Wymiary kołnierzy .....	27
Zakres dostawy .....	28
Rysunki złożeniowe .....	29
Znormalizowane uszczelnienie mechaniczne i przykręcana pokrywa korpusu .....	29
Znormalizowane uszczelnienie mechaniczne i zaciśnięta pokrywa korpusu .....	31
Uszczelnienie sznurowe i przykręcana pokrywa korpusu .....	33
Uszczelnienie sznurowe i zaciskana pokrywa korpusu .....	35
Łożyskowanie wzmacnione .....	37
Smarowanie olejowe z regulatorem napełniania oleju .....	38
Szczegółowe oznaczenie .....	39

## Pompy wirowe z uszczelnieniem wału

### Znormalizowane pompy wodne

## Etanorm



### Główne zastosowania

Pompa do tłoczenia czystych lub agresywnych cieczy, które nie oddziałują chemicznie ani mechanicznie na materiały pompy.

- Instalacje wodociągowe
- Obiegi chłodzenia
- Instalacje basenowe
- Instalacje przeciwpożarowe
- Systemy nawadniające
- Instalacje odwadniające
- Instalacje grzewcze
- Systemy klimatyzacyjne
- Deszczownie

### Tłoczone media

- Woda morska
- Woda słonawa
- Woda pitna
- Woda gorąca
- Woda użytkowa
- Woda gaśnicza
- Solanka
- Środki myjące
- Skropliny
- Oleje

### Dane eksploatacyjne

Właściwości eksploatacyjne

Parametry		Wartość	
		50 Hz	60 Hz
Wydajność	Q m <sup>3</sup> /h	≤ 640	≤ 740
Wysokość podnoszenia	H [m]	≤ 160	≤ 160
Temperatura pompowanego medium	T [°C]	Od -30 do +140	
Ciśnienie robocze	p [bar]	≤ 16	

### Przyporządkowanie do kraju

- A = Europa, Bliski Wschód, Afryka Północna
  - A1 = podstawowa wersja materiałowa
  - A2 = opcjonalna wersja materiałowa
- B = Indie
  - B1 = podstawowa wersja materiałowa
  - B2 = opcjonalna wersja materiałowa
- C = Afryka Południowa
  - C1 = podstawowa wersja materiałowa
  - C2 = opcjonalna wersja materiałowa
- D = Chiny
  - D1 = podstawowa wersja materiałowa
  - D2 = opcjonalna wersja materiałowa

### Oznaczenie

**Przykład: ETN 050-032-160 GBXAA10GD2 PD2E M**

Objaśnienie oznaczenia

Oznaczenie	Objaśnienie
ETN	Typoszereg Etanorm
050	Średnica znamionowa króćca ssawnego [mm]
032	Średnica znamionowa króćca tłocznego [mm]
160	Średnica znamionowa wirnika [mm]
G	Materiał korpusu
G	= żeliwo
B	= brąz
S	= żeliwo sferoidalne
C	= stal nierdzewna
B	Materiał wirnika, jeżeli różni się od materiału korpusu
G	= żeliwo
C	= stal nierdzewna
B, I	= brąz
X	Oznaczenie dodatkowe
X	= wykonanie specjalne
FX	= pompa przeciwpożarowa
A	Rodzaj uszczelnienia
A	= pokrywa stożkowa
C	= pokrywa cylindryczna
A	Tryb pracy
A	= pokrywa stożkowa bez wewnętrznej cyrkulacji
10	Uszczelnienie wału
10	= Q1 Q1 X4GG
G	Korpus łożyskowy
G	= smarowanie smarem stałym



Oznaczenie	Objaśnienie
D	Zakres dostawy D = pompa, kompletna
2	Zespół wału 2 = zespół wału 25, korpus łożyskowy LS standardowy
PD2E <sup>1)</sup>	Typoszereg napędu
M <sup>1)</sup>	PumpMeter

#### Przykład: WS\_25\_LS

Oznaczenie korpusu łożyskowego

Nazwa	Objaśnienie	Region
WS	Korpus łożyskowy, znormalizowana pompa wodna	A, B, C, D
25	Oznaczenie wielkości <sup>3)</sup>	A, B, C, D
LS	Standardowy	A, B, C, D
LR	Wzmocniony	A, B, C, D
PS	Wspornik łożyskowy	C

#### Szczegółowe informacje dotyczące nazwy

(⇒ Strona 39)

#### Budowa konstrukcyjna

##### Konstrukcja

- Pompa z korpusem spiralnym
- Ustawienie poziome
- Budowa procesowa
- Jednostopniowa
- Osiągi wg EN 733
- Wymagania wg dyrektywy 2009/125/WE

##### Korpus pompy

- Dzielony promieniowo
- Korpus spiralny z wylewanymi łopatkami pompy<sup>2)</sup>
- Wymienialne pierścienie uszczelniające (opcjonalne przy materiale obudowy C)

##### Kształt wirnika

- Zamknięty wirnik promieniowy z zakrzywionymi łopatkami

#### Uszczelnienie wału

Uszczelnienie wału

Wykonanie uszczelnienia wału	Region
Uszczelnienie sznurowe	A, B, C
Pojedyncze uszczelniacze mechaniczne wg EN 12756	A, B, C, D
Podwójne uszczelniacze mechaniczne wg EN 12756	A, C
Wał w obrębie uszczelnienia wału z wymienną tuleją ochronną	A, B, C, D

#### Łożyskowanie

Łożysko

Wykonanie łożyska	Region
Łożyskowanie standardowe – Łożyskowanie pływające: łożysko kulkowe zwykłe	A, B, C, D
Łożyskowanie wzmocnione – Łożyskowanie pływające: łożysko kulkowe zwykłe	A, B, C, D
Łożyskowanie ze wspornikiem łożyskowym – Łożyskowanie pływające: łożysko kulkowe zwykłe	C

1) Dotyczy tylko urządzenia Etanorm z automatyzacją.

2) Pompy z kołem łożyskowym są wyposażone w pasujące stopki pompy.

3) Dotyczy wymiarów komory uszczelnienia i czopu wału

## Stosowane łożyska

Łożyskowanie standardowe

Wykonanie	Korpus łożyskowy	Łożysko toczne		
		Po stronie pompy	Po stronie napędu	Region
Łożyskowanie standardowe (smarowanie smarem stałym)	WS_25_LS	6305 2Z C3	6305 2Z C3	A, B, C, D
	WS_35_LS	6307 2Z C3	6307 2Z C3	A, B, C, D
	WS_55_LS	6311 2Z C3	6311 2Z C3	A, B, C
Łożyskowanie standardowe (smarowanie olejem)	WS_25_LS	6305 C3	6305 C3	A, B, C
	WS_35_LS	6307 C3	6307 C3	A, B, C
	WS_55_LS	6311 C3	6311 C3	A, B, C
Łożyskowanie wzmacnione (smarowanie smarem stałym)	WS_50_LR	6310 2Z C3	6310 2Z C3	A, B, C, D
	WS_60_LR	6312 2Z C3	6312 2Z C3	A, B, C
Łożyskowanie wzmacnione (smarowanie olejem)	WS_50_LR	6310 C3	6310 C3	A, B, C
	WS_60_LR	6312 C3	6312 C3	A, B, C
Wspornik łożyskowy standardowy (smarowanie smarem stałym)	WS_25_PS	6305 2Z C3	6305 2Z C3	C
	WS_35_PS	6307 2Z C3	6307 2Z C3	C
	WS_55_PS	6311 2Z C3	6311 2Z C3	C
Wspornik łożyskowy standardowy (smarowanie olejem)	WS_25_PS	6305 C3	6305 C3	C
	WS_35_PS	6307 C3	6307 C3	C
	WS_55_PS	6311 C3	6311 C3	C

Smarowanie

Rodzaj smarowania	Region
Smarowanie smarem stałym	A, B, C, D
Smarowanie olejem	A, B, C

## Automatyzacja

Sposoby automatyzacji:

Systemy automatyzacji	Region
PumpMeter	A, C <sup>4)</sup> , D <sup>4)</sup>
PumpDrive	A, C <sup>4)</sup> , D <sup>4)</sup>

## Powłoka ochronna/konserwacja

Powłoka ochronna/ konserwacja

Wykonanie	Region
Powłoka ochronna i konserwacja według standardu KSB	A, B, C, D

## Zalety produktu

- Poprawiona sprawność oraz polepszone  $NPSH_{req}$  pompy dzięki sprawdzonej hydraulicznie wirników (łopatki)
- Niskie koszty energii dzięki spełnieniu wymagań Rozporządzenia 547/2012/UE (wskaźnik efektywności energetycznej MEI  $\geq 0,4$ )
- Obniżenie kosztów eksploatacji dzięki stoczeniu wirnika na punkt pracy
- Niskie zużycie, niewielkie wibracje oraz spokojna praca dzięki dobrym właściwościom ssania, umożliwiającą pracę bez kawitacji w szerokim zakresie
- Dzięki zakleszczonej od wewnątrz i zewnątrz uszczelce korpusu gwarantowana szczelność pompy nawet dla zmiennych warunków pracy

- Różnorodność wykonań materiałowych, umożliwiającą optymalne dopasowanie do tłoczonego medium. W standardzie duży wybór materiałów do różnego typu zastosowań.
- Poszerzenie rastra umożliwia wybór dodatkowych wielkości także dla małych wydajności.
- Łatwy demontaż dzięki zastosowaniu śrub wyciskowych w korpusie łożyskowym

## Informacja o produkcie według rozporządzenia 547/2012 (do pomp wodnych o maksymalnej mocy znamionowej wału 150 kW) do dyrektywy 2009/125/WE „Eko-projektowanie”

- Wskaźnik minimalnej ekochłonności: Patrz Karta danych
- Wartość referencyjna MEI dla pomp wodnych o najlepszym współczynniku sprawności wynosi  $\geq 0,70$
- Rok produkcji: Patrz Karta danych
- Nazwa producenta lub oznaczenie towaru, urzędowy numer rejestracyjny i miejsce produkcji: Patrz Karta danych dokumentacja zlecenia
- Dane dotyczące rodzaju i rozmiaru produktu: Patrz Karta danych
- Hydrauliczna sprawność pompy (%) przy prawidłowej średnicy wirnika: Patrz Karta danych
- Krzywe mocy pompy, wraz z charakterystyką wydajności: Patrz udokumentowana charakterystyka
- Stopień sprawności pompy ze skorygowanym wirnikiem jest zwykle niższy niż stopień sprawności pompy z wirnikiem o niezredukowanej średnicy. Za pomocą korekty wirnika dostosowuje się pompę do określonego punktu znamionowego pracy, co powoduje zmniejszenie zużycia energii. Minimalny indeks wydajności (MEI) odnosi się do wirnika o niezredukowanej średnicy.
- Praca tej pompy wodnej w różnych punktach znamionowych może być bardziej wydajna i ekonomiczna, gdy np. jest ona sterowana przez zmienny układ sterowania prędkości obrotów, który dopasowuje pracę pompy do systemu.

<sup>4)</sup> Na zapytanie

- Informacje dotyczące demontażu, recyklingu i utylizacji w przypadku ostatecznego wyłączenia: Patrz instrukcja eksploatacji / montażu
- Informacje dotyczące wartości referencyjnej wydajności lub przedstawienie wartości referencyjnej dla  $MEI = 0,7$  (0,4) dla pompy na podstawie wzoru podanego na ilustracji są dostępne na stronie: <http://www.europump.org/efficiencycharts>

## Odbiór / gwarancja

Zestawienie testów/ gwarancja

Testy/ gwarancja	Region
Kontrola materiału	
▪ Świadectwo zakładowe 2.2 na zapytanie	A, B, C, D
Kontrola budowy	
▪ Świadectwo odbioru 3.1 według EN 10204 na zapytanie	A, B, C, D
Próba hydrauliczna za dopłatą	
▪ W przypadku każdej pompy dostarczanej do Europy (adres dostawy/ klienta) gwarantowany jest punkt znamionowy pracy wg ISO 9906/2B.	A
▪ W przypadku każdej pompy dostarczanej poza Europę (adres dostawy/ klienta) gwarantowany jest punkt znamionowy pracy wg ISO 9906/2B oraz ISO 9906/3B.	B, C, D
▪ Test NPSH	A, B, C, D
Inne testy dostępne na zapytanie.	A, B, C, D
Gwarancja	
▪ Gwarancja jest świadczona w ramach obowiązujących warunków dostawy.	A, B, C, D

**Media**

Tabela mediów pompowanych z przyporządkowaniem wykonania materiałowego

**X** = standard

Medium pompowane	Temperatura [°C]	Materiały Korpus/wirnik						Uszczelnienie wału Uszczelnienie mechaniczne						Kod wykonania		Wskazówki	
		Żeliwo szare/ żeliwo szare	Żeliwo szare/ brąz cynowy	Żeliwo sferoidalne/ żeliwo szare	Brąz cynowy/ brąz cynowy	Stalowo Cr-Ni-Mo/ stalowo Cr-Ni-Mo	RT-P	Czysty grafit	U3BEGG	Q1Q1EGG	U3U3VGG	Q1Q1X4GG	BQ1EGG	Q12Q1M1GG	Uszczelnienie sznurowe <sup>9)</sup>		Uszczelnienie mechaniczne
<b>Woda</b>																	
Woda słonawa <sup>6)</sup>	≤ 25	-	-	-	X	-	X	-	-	-	-	X	-	-	1	10	Możliwe stalowo CrNiMo
Woda gaśnicza <sup>7)</sup>	≤ 60	-	X	-	-	-	X	-	-	-	-	X	-	-	1	10	W przypadku dostawy wg wytycznych VdS konieczny kontakt
Woda grzewcza <sup>8)</sup>	≤ 110	X	-	-	-	-	X	-	-	-	-	X	-	1	11	11	W przypadku zastosowania jako pompy obiegowej wg DIN 4752: p max. ≤ 10 bar. W przypadku wymaganego twardego materiału: „S”
Woda grzewcza	≤ 140	X	-	-	-	-	X	X	-	-	-	-	-	3	6	6	
Woda grzewcza	≥ 110	X	-	-	-	-	X	-	-	-	-	X	-	1	10	10	
Kondensat	≤ 110	X	-	-	-	-	X	-	-	-	-	X	-	1	11	11	-
Kondensat nieuzdatniony	≤ 110	-	-	-	-	-	X	X	-	-	-	X	-	1	11	11	-
Woda chłodząca (bez środka przeciw zamarzaniu)	≤ 60	X	-	-	-	-	X	-	-	-	-	X	-	1	10	10	Obieg otwarty: zastosować GB 1 / GB 10
Woda chłodząca o wartości pH ≥ 7,5 (ze środkiem przeciw zamarzaniu) <sup>9)</sup>	≥ 30 ≤ 60	X	-	-	-	-	X	-	-	-	-	X	-	1	11	11	Obieg otwarty: zastosować GB
Woda chłodząca o wartości pH ≥ 7,5 (ze środkiem przeciw zamarzaniu) <sup>9)</sup>	≥ 60 ≤ 110	X	-	-	-	-	X	-	X	-	-	-	-	1	7	7	Obieg otwarty: zastosować GB
Woda lekko zanieczyszczona	≤ 60	X	-	-	-	-	X	-	-	-	-	X	-	1	10	10	-
Woda morska	≤ 25	-	-	-	X	-	X	-	-	-	-	X	-	1	10	10	Możliwe stalowo CrNiMo
Woda czysta <sup>10)</sup>	≤ 60	X	-	-	-	-	X	-	-	-	-	X	-	1	11	11	-
Woda surowa	≤ 60	X	-	-	-	-	X	-	-	-	-	X	-	1	10	10	-
Woda basenowa (woda słodka)	≤ 60	X	-	-	-	-	X	-	-	-	-	X	-	1	10	10	Obowiązuje także w przypadku wymogów wg DIN 19643
Woda basenowa <sup>11)</sup> : filtracja	≤ 40	-	X	-	-	-	-	-	-	-	-	X	-	1	10	10	Wykonanie GB Wał C45+N, tuleja wału stal CrNiMo, nakrętka A4/AISI 316, wpust A2, pierścień szczelinowy (strona ssawna i tłoczna) żeliwo szare JL 1040/ CI
Woda basenowa <sup>11)</sup> : male fontanny; uspokojona i odpowietrzona	≤ 40	-	X	-	-	-	-	-	-	-	-	X	-	1	10	10	Wykonanie GB Wał C45+N, tuleja wału stal CrNiMo, nakrętka A4/ AISI 316, wpust A2, pierścień szczelinowy (strona ssawna i tłoczna) CC495K-GS
Woda basenowa <sup>11)</sup> : male fontanny, z bąbelkami powietrza i/lub napowietrzana	≤ 40	-	-	-	X	-	-	-	-	-	-	X	-	1	10	10	Wykonanie B Wał 1.4571, tuleja wału stal CrNiMo, nakrętka A4/ AISI 316, wpust A2, pierścień szczelinowy (strona ssawna i tłoczna) CC495K-GS
Woda basenowa (woda morska)	≤ 40	-	-	-	X	-	X	-	-	-	-	X	-	1	10	10	Stalowo CrNiMo przy t ≤ 25°C
Woda retencyjna	≤ 60	-	X	-	-	-	X	-	-	-	-	X	-	1	10	10	Przy zawartości substancji stałych: konieczny kontakt
Woda pitna <sup>12)</sup>	≤ 60	-	X	-	-	-	X	-	-	-	-	X	-	1	11	11	-
Woda częściowo odsolona	≤ 110	X	-	-	-	-	X	-	-	-	-	X	-	1	11	11	-
Woda całkowicie odsolona	≤ 110	-	-	-	-	-	X	X	-	-	-	X	-	1	11	11	Wymagania dot. czystości nie są możliwe do spełnienia
Woda całkowicie odsolona jako woda zasilania kotła	≤ 110	X	-	-	-	-	X	-	-	-	-	X	-	1	11	11	-
<b>Chłodziwo, solanki chłodnicze</b>																	
Solanka chłodnicza; nieorganiczna, wartość pH 7,5; inhibowana	≥ 30 ≤ 25	X	-	-	-	-	X	-	-	-	-	X	-	1	11	11	-
Woda ze środkiem przeciw zamarzaniu wartość pH ≥ 7,5	≥ 30 ≤ 60	X	-	-	-	-	X	-	-	-	-	X	-	1	11	11	-

5) Na: p1 ≤ 0,5 bar; Nb: p1 &gt; 0,5 bar

6) W przypadku elementów z brązu: amoniak (NH3) ≤ 5 mg/kg, bez zawartości siarkowodoru (H2S); dzięki czemu nie obowiązuje ograniczenie zawartości Cl. W przypadku niedotrzymywania wartości granicznych zalecany kontakt.

7) Ogólne kryteria oceny podczas analizy wody: wartość pH ≥ 7; zawartość chlorków (Cl) ≤ 250 mg/kg. Chlor (Cl2) ≤ 0,6 mg/kg

8) Obróbka wg VdTUV 1466; dodatkowo obowiązuje: O2 t ≤ 0,02 mg/l.

9) Środek przeciw zamarzaniu na bazie glikolu etylenowego z inhibitorami. Zawartość &gt; 20% – 50% (np. Antifrogen N).

10) Woda o nie najwyższym stopniu czystości! Przewodność elektryczna przy 25°C: ≤ 800 μS/cm, neutralna pod względem korozji chemicznej.

11) Francja: przypomnienie o obowiązujących przepisach: zezwolenie z dnia 18.01.2002 r.

12) Francja: wymagane zezwolenie ACS.

Medium pompowane	Temperatura [°C]	Materiały Korpus/wirnik						Uszczelnienie wału Uszczelnienie mechaniczne						Kod wykonania		Wskazówki	
		Żeliwo szare/żeliwo szare	Żeliwo szare/brąz cynowy	Żeliwo sferoidalne/żeliwo szare	Brąz cynowy/brąz cynowy	Stalowo Cr-Ni-Mo/stalowo Cr-Ni-Mo	RT-P	Czysty grafit	UBEGG	Q1Q1EGG	U3U3VGG	Q1Q1X4GG	BQ1EGG	Q1Q1M1GG	Uszczelnienie sznurowe <sup>5)</sup>		Uszczelnienie mechaniczne
		G	GB	SG	BB	C	1	3	6	7	9	10	11	12			
Woda ze środkiem przeciw zamarzaniu wartość pH ≥ 7,5	≥ 60 ≤ 110	X	-	-	-	-	X	-	-	X	-	-	-	-	1	7	-
<b>Oleje / emulsje</b>																	
Olej napędowy, olej grzewczy EL	≤ 60	-	-	X	-	-	-	-	-	-	X	-	-	-	10		Możliwe G, jeśli nie obowiązują żadne zalecenia
Olej smarny, olej turbinowy, nie dotyczy olejów SF-D (trudno palnych)	≤ 80	-	-	X	-	-	-	-	-	-	X	-	-	-	10		W przypadku wymagań „bez wewnętrznego środka gruntującego” zalecany kontakt. Możliwe G, jeśli nie obowiązują żadne zalecenia
Emulsja do wiercenia / szlifowania	≤ 60	X	-	-	-	-	-	-	-	X	-	-	-	1	9	-	
Emulsja olejowo-wodna	≤ 60	X	-	-	-	-	-	-	-	X	-	-	-	1	9	-	
<b>Zastosowanie w browarnictwie</b>																	
Zacier piwny	≤ 100	X	-	-	-	-	-	-	-	-	-	-	-	X	-	12	W przypadku zagrożenia suchobiegiem z powodu nadmiernego opróżnienia zbiornika należy zastosować Etanorm z podwójnym uszczelnieniem w zabudowie typu tandem
Brzeczka	≤ 100	X	-	-	-	-	-	-	-	-	-	-	-	X	-	12	

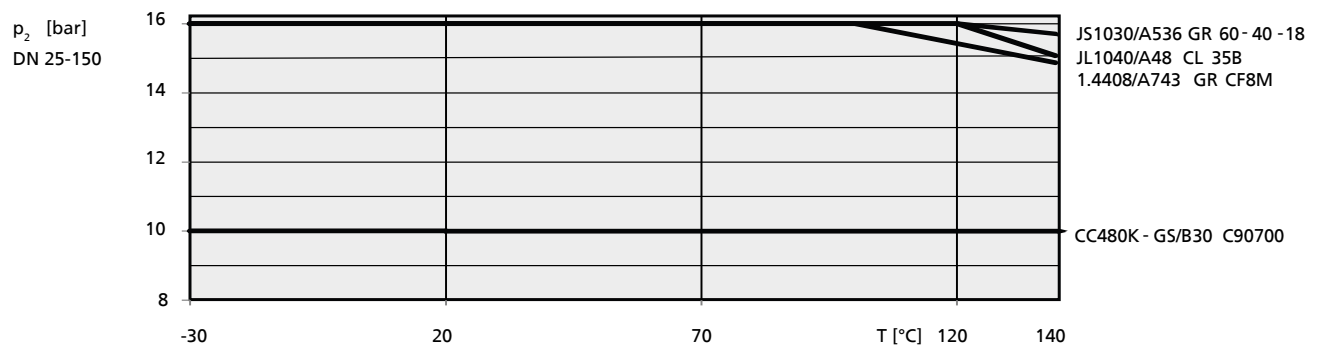
### Wartości graniczne ciśnienia i temperatury

### Wartości graniczne ciśnienia i temperatury pompy

Wartości graniczne ciśnienia i temperatury pompy

Wersja materiałowa	Temperatura pompowanego medium <sup>13)14)</sup>	Ciśnienie końcowe p <sub>2</sub>	Ciśnienie próbne <sup>15)</sup>	Region
G	Od -30°C do +140°C	16 bar	do 21 bar	A, B, C, D
GB, GC	Od -30°C do +140°C	16 bar	do 21 bar	A, B, C, D
GI	Od -30°C do +140°C	16 bar	do 21 bar	B
S, SB, SC	Od -30°C do +140°C	16 bar	do 25 bar	A
B	Od -30°C do +140°C	10 bar	do 13 bar	A
C	Od -30°C do +140°C	16 bar	do 21 bar	A, B, C, D

### Wartości graniczne ciśnienia i temperatury pompy z kołnierzami wg EN 1092-1, 1092-2 oraz 1092-3



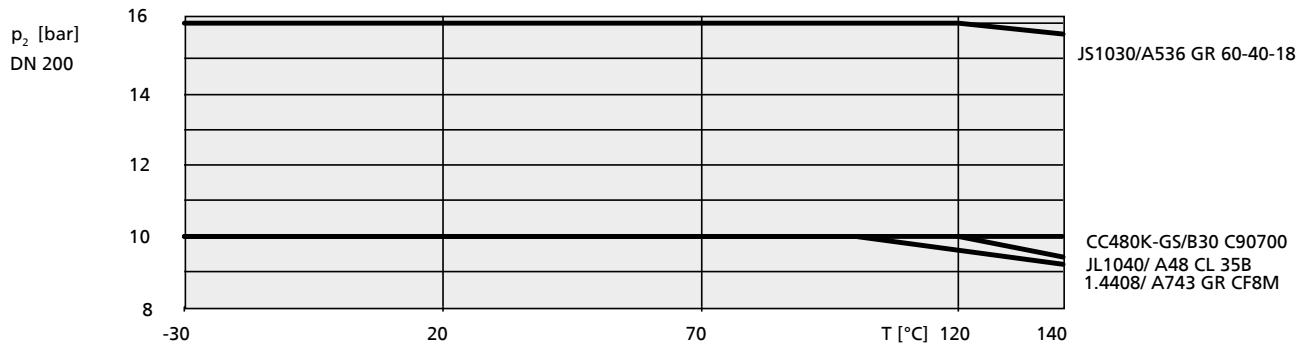
Wartości graniczne ciśnienia i temperatury pompy DN 25 – DN 150

5) Na: p<sub>1</sub> ≤ 0,5 bar; Nb: p<sub>1</sub> > 0,5 bar

13) W przypadku instalacji grzewczych z gorącą wodą należy przestrzegać wartości granicznych wg DIN 4752, ust. 4.5.

14) W przypadku temperatury pompowanego medium > 140°C stosować Etanorm SYT.

15) Szczelność elementów korpusu sprawdzana jest za pomocą wodnej próby ciśnieniowej wg AN 1897/75-03D00.



Wartości graniczne ciśnienia i temperatury pompy DN 200

**Materiały**

Przegląd dostępnych materiałów, Europa

Nr części	Nazwa części	Wersja materiałowa									
		G	GB	GC	GI	B	S	SB	SC	C	
102	Korpus spiralny	Żeliwo szare EN-GJL-250/ A 48 CL 35B	A1	A1	A1	-	-	-	-	-	-
		Brąz CC480K-GS/ B30 C90700	-	-	-	-	A1	-	-	-	-
		Żeliwo sferoidalne EN-GJS-400-15/ A536 GR 60-40-18	-	-	-	-	-	A1	A1	A1	-
		Stal szlachetna 1.4408/ A743 Gr CF8 M	-	-	-	-	-	-	-	-	A1
161	Pokrywa korpusu, stożkowa	Żeliwo szare EN-GJL-250/ A 48 CL 35B	A1	A1	A1	-	-	-	-	-	-
		Brąz CC480K-GS/ B30 C90700	-	-	-	-	A1	-	-	-	-
		Żeliwo sferoidalne EN-GJS-400-15/ A536 GR 60-40-18	-	-	-	-	-	A1	A1	A1	-
		Stal szlachetna 1.4408/ A743 Gr CF8 M	-	-	-	-	-	-	-	-	A1
161	Pokrywa korpusu, cylindryczna	Żeliwo szare EN-GJL-250/ A 48 CL 35B	A2	A2	A2	-	-	-	-	-	-
		Stal szlachetna 1.4408/ A743 Gr CF8 M	-	-	-	-	-	-	-	-	A2
		Brąz CC480K-GS/ B30 C90700	-	-	-	-	A2	-	-	-	-
210	Wał	Stal do ulepszania cieplnego C45+N	A1	A1	A1	-	-	A1	A1	A1	-
		Stal chromowa 1.4057+QT800	A2	A2	A2	-	-	A2	A2	A2	-
		Stal Duplex 1.4462/ UNS S31803	A2	A2	A2	-	A1	A2	A2	A2	A1
230	Wirnik pompy	Żeliwo szare EN-GJL-250/ A 48 CL 35B	A1	-	-	-	-	A1	-	-	-
		Brąz CC480K-GS/ B30 C90700	-	A1	-	-	A1	-	A1	-	-
		Stal szlachetna 1.4408/ A743 Gr CF8 M	-	-	A1	-	-	-	-	A1	A1
330	Korpus łożyskowy	Żeliwo szare EN-GJL-250/ A 48 CL 35B	A1	A1	A1	-	A1	A1	A1	A1	
400	Uszczelki	DPAF bezazbestowe	A1	A1	A1	-	A1	A1	A1	A1	
502.01	Pierścień szczelinowy po stronie ssawnej	Żeliwo szare EN-GJL-250/ CI	A1	A1	A1	-	-	A1	A1	A1	-
		Stal szlachetna (CrNiMoST) <sup>16)</sup>	A2	-	A2	-	-	-	-	-	A2
		Brąz CC495K-GS	-	A2	-	-	A1	-	A2	-	-
502.02	Pierścień szczelinowy po stronie tłocznej	Żeliwo szare EN-GJL-250 / CI <sup>16)</sup>	A1	A1	A1	-	-	A1	A1	A1	-
		Stal szlachetna (CrNiMoST)	A2	-	A2	-	-	-	-	-	A2
		Brąz CC495K-GS <sup>16)</sup>	-	A2	-	-	A1	-	A2	-	-
523	Tuleja wału <sup>17)</sup>	Stal szlachetna (CrNiMoST)	A1	A1	A1	-	A1	A1	A1	A1	
524	Tuleja ochronna wału <sup>18)</sup>	Stal szlachetna (CrNiMoST) <sup>16)</sup>	-	-	-	-	A1	-	-	-	A1
		Stal chromowa 1.4122HV500+80	A1	A1	A1	-	-	-	-	-	-
902	Śruby dwustronne	Stal 8.8	A1	A1	A1	-	-	A1	A1	A1	-
		A4-70/ A193 Gr B8M CL2	A2	A2	A2	-	A1	A2	A2	A2	A1
903	Zatyczka	ST	A1	A1	A1	-	-	A1	A1	A1	-
		CC 493K-GS	-	-	-	-	A1	-	-	-	-
		A4/ AISI 316	A2	A2	A2	-	-	A2	A2	A2	A1
920	Nakrętka	8+A2A/ 8+B633 SC1 TP3	A1	A1	A1	-	-	A1	A1	A1	-
		A4/ AISI 316	A2	A2	A2	-	A1	A2	A2	A2	A1
920.95	Nakrętka wirnika	A4/ AISI 316	A2	A1	A1	-	A1	A2	A1	A1	A1
		Stal 8	A1	-	-	-	-	A1	-	-	-

<sup>16)</sup> Grupa materiałowa CRNIMO ST (WSZ 7605) Możliwe materiały: 1.4401, 1.4404; 1.4408; 1.4571; AISI 316; AISI 316Ti; A743 GR CF8M; A479 TYPE 316L

<sup>17)</sup> W wersji z uszczelnieniem mechanicznym

<sup>18)</sup> W wersji ze szczelnikiem dławnicowym

**Przegląd dostępnych materiałów, Indie**

Nr części	Nazwa części		Wersja materiałowa								
			G	GB	GC	GI	B	S	SB	SC	C
102	Korpus spiralny	Żeliwo szare JL1040 /A 48 CL 35B	B1	B1	B1	B1	-	-	-	-	-
230	Wirnik	Żeliwo szare JL1040/ A 48 CL 35B	B1	-	-	-	-	-	-	-	-
		Braź CC480K-GS/ B30 C90700	-	B1	-	-	-	-	-	-	-
		Braź IS318 LTB2	-	-	-	B1	-	-	-	-	-
		Stal nierdzewna 1.4408/ A743 Gr CF8 M	-	-	B1	-	-	-	-	-	-
161	Pokrywa korpusu, stożkowa	Żeliwo szare JL1040/A 48 CL 35B	B2	B2	B2	B2	-	-	-	-	
161	Pokrywa korpusu, cylindryczna	Żeliwo szare JL1040/A 48 CL 35B	B1	B1	B1	B1	-	-	-	-	
210	Wał	IS 5517 45C8	B1	B1	B1	B1	-	-	-	-	-
		A276 TP 410 COND H	B2	B2	B2	B2	-	-	-	-	-
502.01	Pierścień szczelinowy po stronie ssawnej	Żeliwo szare JL 1040/A 48 CL 35B	B1	-	-	-	-	-	-	-	-
		Braź IS318 LTB4	-	B1	-	B1	-	-	-	-	-
		Stal nierdzewna (CrNiMoST) <sup>19)</sup>	-	-	B1	-	-	-	-	-	-
502.02	Pierścień szczelinowy po stronie tłocznej	Żeliwo szare JL 1040/ A 48 CL 35B	B1	-	-	-	-	-	-	-	-
		Braź IS318 LTB4	-	B1	-	B1	-	-	-	-	-
		Stal nierdzewna (CrNiMoST) <sup>19)</sup>	-	-	B1	-	-	-	-	-	-
523	Tuleja wału <sup>17)</sup>	Stal nierdzewna (CrNiMoST) <sup>19)</sup>	B1	B1	B1	B1	-	-	-	-	
524	Tuleja ochronna wału <sup>18)</sup>	A276 TP 410 COND H	B1	B1	B1	B1	-	-	-	-	
920.95	Nakrętka wirnika	A4/ AISI 316	B1	B1	B1	B1	-	-	-	-	
330	Korpus łożyskowy	Żeliwo szare JL1040 /A 48 CL 35B	B1	B1	B1	B1	-	-	-	-	
400	Uszczelki	DPAF bezazbestowe	B1	B1	B1	B1	-	-	-	-	
		Stal CrNi/ węgiel CrNi-grafit 1 F	B2	B2	B2	B2	-	-	-	-	
902	Śruby dwustronne	Stal 8.8	B1	B1	B1	B1	-	-	-	-	
920	Nakrętka	8+A2A/ 8+B633 SC1 TP3	B1	B1	B1	B1	-	-	-	-	
903	Korek	ST	B1	B1	B1	B1	-	-	-	-	

**Przegląd dostępnych materiałów, Afryka Południowa**

Nr części	Nazwa części		Wersja materiałowa								
			G	GB	GC	GI	B	S	SB	SC	C
102	Korpus spiralny	Żeliwo szare JL1040/ A 48 CL 35B	C1	C1	C1	-	-	-	-	-	-
		Stal nierdzewna 1.4408/ A743 Gr CF8 M	-	-	-	-	-	-	-	-	C1
161	Pokrywa korpusu, stożkowa	Żeliwo szare JL1040/ A 48 CL 35B	C1	C1	C1	-	-	-	-	-	-
		Stal nierdzewna 1.4408/ A743 Gr CF8 M	-	-	-	-	-	-	-	-	C1
161	Pokrywa korpusu, cylindryczna	Żeliwo szare JL1040/ A 48 CL 35B	C1	C1	C1	-	-	-	-	-	-
		Stal nierdzewna 1.4408/ A743 Gr CF8 M	-	-	-	-	-	-	-	-	C1
210	Wał	Stal do ulepszania cieplnego C45+N	C1	C1	C1	-	-	-	-	-	-
		A276 Type 316	C2	C2	C2	-	-	-	-	-	C1
		Stal chromowa 1.4057+QT800	C2	C2	C2	-	-	-	-	-	-
230	Wirnik	Żeliwo szare JL1040/ A 48 CL 35B	C1	-	-	-	-	-	-	-	-
		Braź CC480K-GS/ B30 C90700	-	C1	-	-	-	-	-	-	-
		Stal nierdzewna 1.4408/ A743 Gr CF8 M	-	-	C1	-	-	-	-	-	C1
330	Korpus łożyskowy	Żeliwo szare JL1040/ A 48 CL 35B	C1	C1	C1	-	-	-	-	C1	
331	Wspornik łożyskowy	Żeliwo szare JL1040/ A 48 CL 35B	C1	C1	C1	-	-	-	-	-	
400	Uszczelki	KLINGERSIL C4243	C1	C1	C1	-	-	-	-	C1	
502.01	Pierścień szczelinowy po stronie ssawnej	Żeliwo szare JL1040 / A 48 CL 35B	C1	C1	C1	-	-	-	-	-	-
		Stal nierdzewna (CrNiMoST)	-	-	C2	-	-	-	-	-	C2
		Braź CC495K-GS	-	C2	-	-	-	-	-	-	-
502.02	Pierścień szczelinowy po stronie tłocznej	Żeliwo szare JL1040 / A 48 CL 35B	C1	C1	C1	-	-	-	-	-	-
		Stal nierdzewna (CrNiMoST)	-	-	C2	-	-	-	-	-	C2
		Braź CC495K-GS	-	C2	-	-	-	-	-	-	-

<sup>19)</sup> Grupa materiałowa CRNIMO ST (WSZ 7605) Możliwe materiały: 1.4401, 1.4404; 1.4408; 1.4571; AISI 316; AISI 316Ti; A743 GR CF8M; A479 TYPE 316L



Nr części	Nazwa części		Wersja materiałowa								
			G	GB	GC	GI	B	S	SB	SC	C
523	Tuleja wału <sup>17)</sup>	Stal nierdzewna (CrNiMoST)	C1	C1	C1	-	-	-	-	-	C1
524	Tuleja ochronna wału <sup>18)</sup>	Stal nierdzewna (CrNiMoST)	-	-	-	-	-	-	-	-	C1
		Stal chromowa 1.4122HV500+80	C1	C1	C1	-	-	-	-	-	-
902	Śruby dwustronne	Stal 8.8	C1	C1	C1	-	-	-	-	-	-
		A4-70/A193 Gr B8M CL2	C2	C2	C2	-	-	-	-	-	C1
903	Korek	ST	C1	C1	C1	-	-	-	-	-	-
		A4/AISI 316	C2	C2	C2	-	-	-	-	-	C1
920	Nakrętka	8+A2A/ 8+B633 SC1 TP3	C1	C1	C1	-	-	-	-	-	-
		A4/AISI 316	C2	C2	C2	-	-	-	-	-	C1
920.95	Nakrętka wirnika	A4/ AISI 316	C2	C1	C1	-	-	-	-	-	C1
		Stal 8	C1	-	-	-	-	-	-	-	-

## Przegląd dostępnych materiałów, Chiny

Nr części	Nazwa części		Wersja materiałowa								
			G	GB	GC	GI	B	S	SB	SC	C
102	Korpus spiralny	Żeliwo szare JL1040/ A 48 CL 35B	D1	D1	D1	-	-	-	-	-	-
		Stal nierdzewna 1.4408/ A743 Gr CF8 M	-	-	-	-	-	-	-	-	D1
161	Pokrywa korpusu, stożkowa	Żeliwo szare JL1040/ A 48 CL 35B	D1	D1	D1	-	-	-	-	-	-
		Stal nierdzewna 1.4408/ A743 Gr CF8 M	-	-	-	-	-	-	-	-	D1
210	Wał	Stal do ulepszania cieplnego C45+N	D1	D1	D1	-	-	-	-	-	-
		Stal duplex 1.4462/ UNS S31803	D2	D2	D2	-	-	-	-	-	D1
230	Wirnik	Żeliwo szare JL1040/ A 48 CL 35B	D1	-	-	-	-	-	-	-	-
		Stal nierdzewna 1.4408/ A743 Gr CF8 M	-	-	D1	-	-	-	-	-	D1
330	Korpus łożyskowy	Żeliwo szare JL1040/ A 48 CL 35B	D1	D1	D1	-	-	-	-	-	D1
400	Uszczelki	DPAF bezazbestowe	D1	D1	D1	-	-	-	-	-	D1
502.01	Pierścień szczelinowy po stronie ssawnej	Żeliwo szare JL1040 / A 48 CL 35B	D1	D1	D1	-	-	-	-	-	-
		Stal nierdzewna (CrNiMoST)	D2	D2	D2	-	-	-	-	-	D2
502.02	Pierścień szczelinowy po stronie tłocznej	Żeliwo szare JL1040 / A 48 CL 35B	D1	D1	D1	-	-	-	-	-	-
		Stal nierdzewna (CrNiMoST)	D2	D2	D2	-	-	-	-	-	D2
523	Tuleja wału <sup>17)</sup>	Stal nierdzewna (CrNiMoST)	D1	D1	D1	-	-	-	-	-	D1
902	Śruby dwustronne	Stal 8.8	D1	D1	D1	-	-	-	-	-	-
		A4-70/A193 Gr B8M CL2	D2	D2	D2	-	-	-	-	-	D1
903	Korek	ST	D1	D1	D1	-	-	-	-	-	-
		A4/ AISI 316	D2	D2	D2	-	-	-	-	-	D1
920	Nakrętka	8+A2A/ 8+B633 SC1 TP3	D1	D1	D1	-	-	-	-	-	-
		A4/ AISI 316	D2	D2	D2	-	-	-	-	-	D1
920.95	Nakrętka wirnika	A4/ AISI 316	D2	D2	D1	-	-	-	-	-	D1
		Stal 8	D1	D1	-	-	-	-	-	-	-

Dostępność rozmiarów pompy w poszczególnych wersjach materiałowych

Dostępne wersje materiałowe

Wielkość	G	GB	GC	GI	B	S	SB	SC	C
040-025-160	X	X	X	X	-	X	X	X	X
040-025-200	X	X	X	X	-	X	X	X	X
050-032-125.1	X	X	X	X	X	X	X	X	X
050-032-160.1	X	X	X	X	X	X	X	X	X
050-032-200.1	X	X	X	X	X	X	X	X	X
050-032-250.1	X	X	X	X	-	-	-	-	X
050-032-125	X	X	X	X	-	-	-	-	X
050-032-160	X	X	X	X	X	X	X	X	X
050-032-200	X	X	X	X	X	X	X	X	X
050-032-250	X	X	X	X	-	X	X	X	X
065-040-125	X	X	X	X	-	-	-	-	X
065-040-160	X	X	X	X	X	X	X	X	X
065-040-200	X	X	X	X	X	X	X	X	X
065-040-250	X	X	X	X	X	X	X	X	X
065-040-315	X	X	X	X	-	X	X	X	X
065-050-125	X	X	X	X	-	-	-	-	X
065-050-160	X	X	X	X	X	X	X	X	X
065-050-200	X	X	X	X	X	X	X	X	X
065-050-250	X	X	X	X	X	X	X	X	X
065-050-315	X	X	X	X	-	X	X	X	X
080-065-125	X	X	X	X	-	-	-	-	X
080-065-160	X	X	X	X	X	X	X	X	X
080-065-200	X	X	X	X	X	X	X	X	X
080-065-250	X	X	X	X	X	X	X	X	X
080-065-315	X	X	X	X	-	X	X	X	X
100-080-160	X	X	X	X	X	X	X	X	X
100-080-200	X	X	X	X	X	X	X	X	X
100-080-250	X	X	X	X	X	X	X	X	X
100-080-315	X	X	X	X	-	X	X	X	X
100-080-400	X	X	X	X	-	-	-	-	X
125-100-160	X	X	X	X	X	X	X	X	X
125-100-200	X	X	X	X	X	X	X	X	X
125-100-250	X	X	X	X	X	X	X	X	X
125-100-315	X	X	X	X	X	X	X	X	X
125-100-400	X	X	X	X	-	-	-	-	X
150-125-200	X	X	X	X	X	X	X	X	X
150-125-250	X	X	X	X	X	X	X	X	X
150-125-315	X	X	X	X	X	X	X	X	X
150-125-400	X	X	X	X	-	X	X	X	X
200-150-200	X	X	X	X	-	-	-	-	X
200-150-250	X	X	X	X	X	-	-	-	X
200-150-315	X	X	X	X	X	X	X	X	X
200-150-400	X	X	X	X	X	X	X	X	X

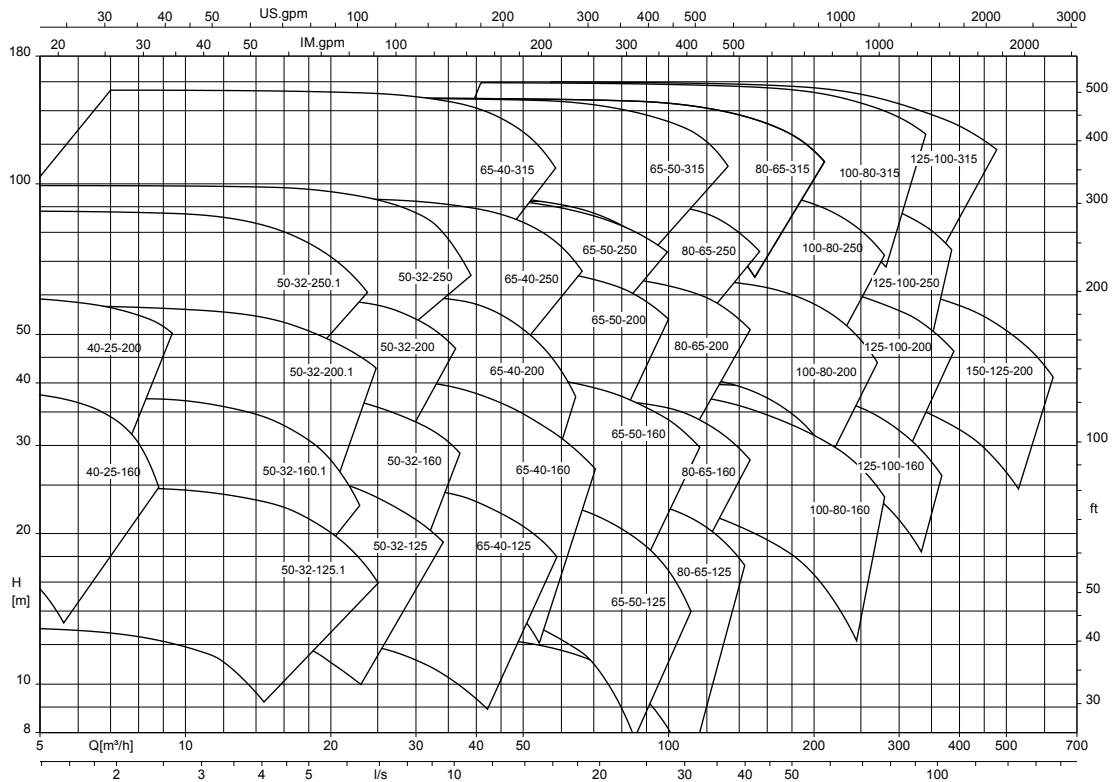
Dane techniczne

Dane techniczne

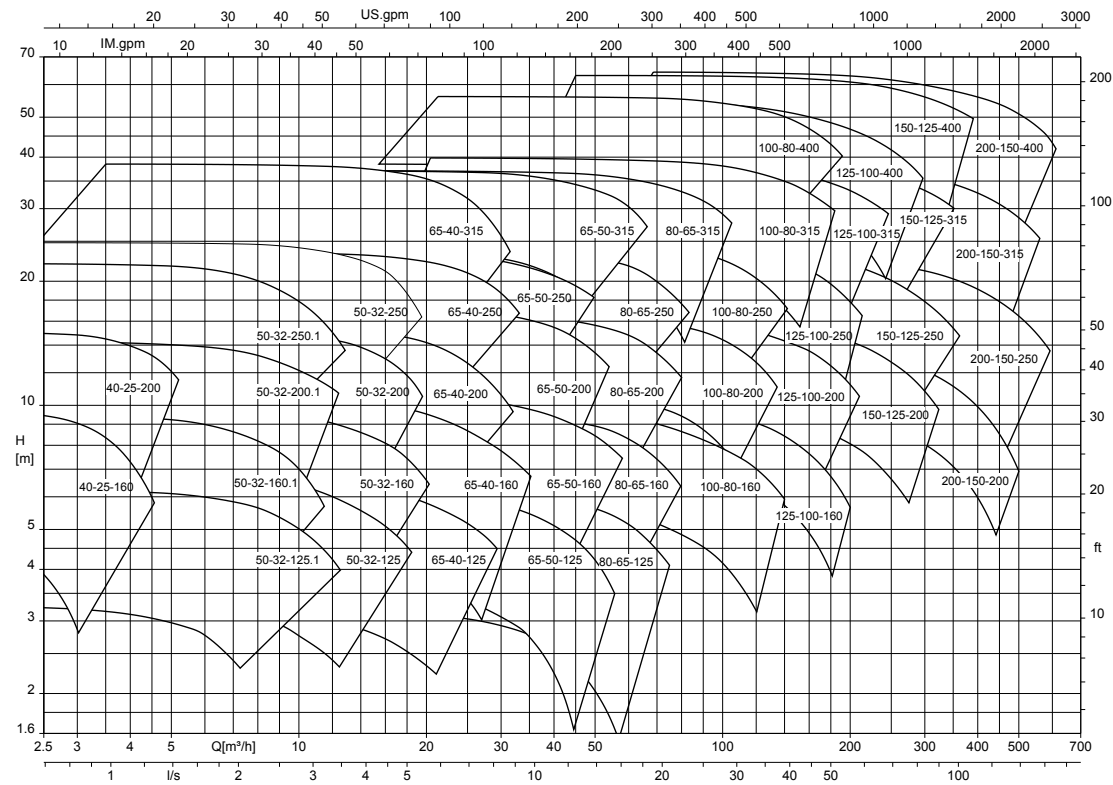
Wielkości	Korpus łożyskowy			Wirnik					Graniczna prędkość obrotowa	
	LS	LR	PS	Szerokość wylotu wirnika [mm]	Średnica wolnego przelotu [mm]	Średnica wlotu wirnika [mm]	Średnica wirnika		maksymalnie [min <sup>-1</sup> ]	minimalnie [min <sup>-1</sup> ]
							maksymalnie [mm]	minimalnie [mm]		
040-025-160	WS_25_LS	-	WS_25_PS	6,0	5,7	44,0	169	130	3500	500
040-025-200	WS_25_LS	-	WS_25_PS	6,0	5,7	44,0	209	160	3500	500
050-032-125.1	WS_25_LS	-	WS_25_PS	6,0	6,0	52,0	139	104	4300	500
050-032-160.1	WS_25_LS	-	WS_25_PS	10,0	5,4	63,0	170	136	4400	500
050-032-200.1	WS_25_LS	-	WS_25_PS	7,0	5,3	62,0	204	170	3800	500
050-032-250.1	WS_25_LS	-	WS_25_PS	13,0	5,2	70,0	254	200	3000	500
050-032-125	WS_25_LS	-	WS_25_PS	7,0	5,7	52,0	139	104	4200	500
050-032-160	WS_25_LS	-	WS_25_PS	6,0	5,8	54,0	174	136	3500	500
050-032-200	WS_25_LS	-	WS_25_PS	9,0	6,7	63,0	209	170	3700	500
050-032-250	WS_25_LS	-	WS_25_PS	14,0	7,1	74,0	261	209	3000	500
065-040-125	WS_25_LS	-	WS_25_PS	9,0	9,6	69,0	139	104	4000	500
065-040-160	WS_25_LS	-	WS_25_PS	20,0	11,5	88,0	174	128	4400	500
065-040-200	WS_25_LS	-	WS_25_PS	17,0	8,9	87,0	209	165	3700	500
065-040-250	WS_25_LS	-	WS_25_PS	14,0	8,0	83,0	260	200	3000	500
065-040-315	WS_35_LS	-	WS_35_PS	26,0	7,1	99,0	326	260	2300	500
065-040-315	-	WS_50_LR	-	26,0	7,1	99,0	326	260	3000	500
065-050-125	WS_25_LS	-	WS_25_PS	6,0	11,6	58,0	142	112	4500	500
065-050-160	WS_25_LS	-	WS_25_PS	8,0	11,6	63,0	174	128	4400	500
065-050-200	WS_25_LS	-	WS_25_PS	8,0	11,9	73,0	219	170	3400	500
065-050-250	WS_25_LS	-	WS_25_PS	8,0	10,0	75,0	260	215	3000	500
065-050-315	WS_35_LS	-	WS_35_PS	11,0	9,5	84,0	323	265	2400	500
065-050-315	-	WS_50_LR	-	11,0	9,5	84,0	323	265	3000	500
080-065-125	WS_25_LS	-	WS_25_PS	10,0	12,9	86,0	141	130	4000	500
080-065-160	WS_25_LS	-	WS_25_PS	21,0	12,2	92,0	174	132	3900	500
080-065-200	WS_25_LS	-	WS_25_PS	17,0	13,3	100	219	175	3000	500
080-065-250	WS_35_LS	-	WS_35_PS	15,0	14,3	101	260	215	3000	500
080-065-315	WS_35_LS	-	WS_35_PS	32,0	14,0	124	320	260	2400	500
080-065-315	-	WS_60_LR	-	32,0	14,0	124	320	260	3000	500
100-080-160	WS_25_LS	-	WS_25_PS	25,0	15,1	115	174	154	3500	500
100-080-200	WS_35_LS	-	WS_35_PS	19,0	15,2	115	219	180	3500	500
100-080-250	WS_35_LS	-	WS_35_PS	38,0	15,8	135	269	215	2900	500
100-080-315	WS_35_LS	-	WS_35_PS	33,0	17,8	142	334	269	1900	500
100-080-315	-	WS_60_LR	-	33,0	17,8	142	334	269	3000	500
100-080-400	WS_55_LS	-	WS_55_PS	14,0	14,3	107	398	330	1900	500
125-100-160	WS_35_LS	-	WS_35_PS	19,0	16,4	115	185	177	3600	500
125-100-200	WS_35_LS	-	WS_35_PS	15,0	17,9	129	219	179	3300	500
125-100-250	WS_35_LS	-	WS_35_PS	27,0	18,8	145	269	210	2500	500
125-100-315	WS_35_LS	-	WS_35_PS	23,0	19,9	142	334	270	1800	500
125-100-315	-	WS_60_LR	-	23,0	19,9	142	334	270	3000	500
125-100-400	WS_55_LS	-	WS_55_PS	18,0	17,1	142	401	329	1900	500
150-125-200	WS_35_LS	-	WS_35_PS	41,0	21,1	160	224	205	2600	500
150-125-250	WS_35_LS	-	WS_35_PS	37,0	22,4	162	269	218	2000	500
150-125-315	WS_55_LS	-	WS_55_PS	31,0	22,6	162	334	270	2300	500
150-125-400	WS_55_LS	-	WS_55_PS	26,0	20,9	162	419	330	1800	500
200-150-200	WS_35_LS	-	WS_35_PS	60,0	25,2	179	224	215	2300	500
200-150-250	WS_35_LS	-	WS_35_PS	49,0	23,0	191	269	220	1800	500
200-150-315	WS_55_LS	-	WS_55_PS	40,0	26,9	192	334	264	2100	500
200-150-400	WS_55_LS	-	WS_55_PS	33,0	23,8	191	419	330	1800	500

Charakterystyka zbiorcza

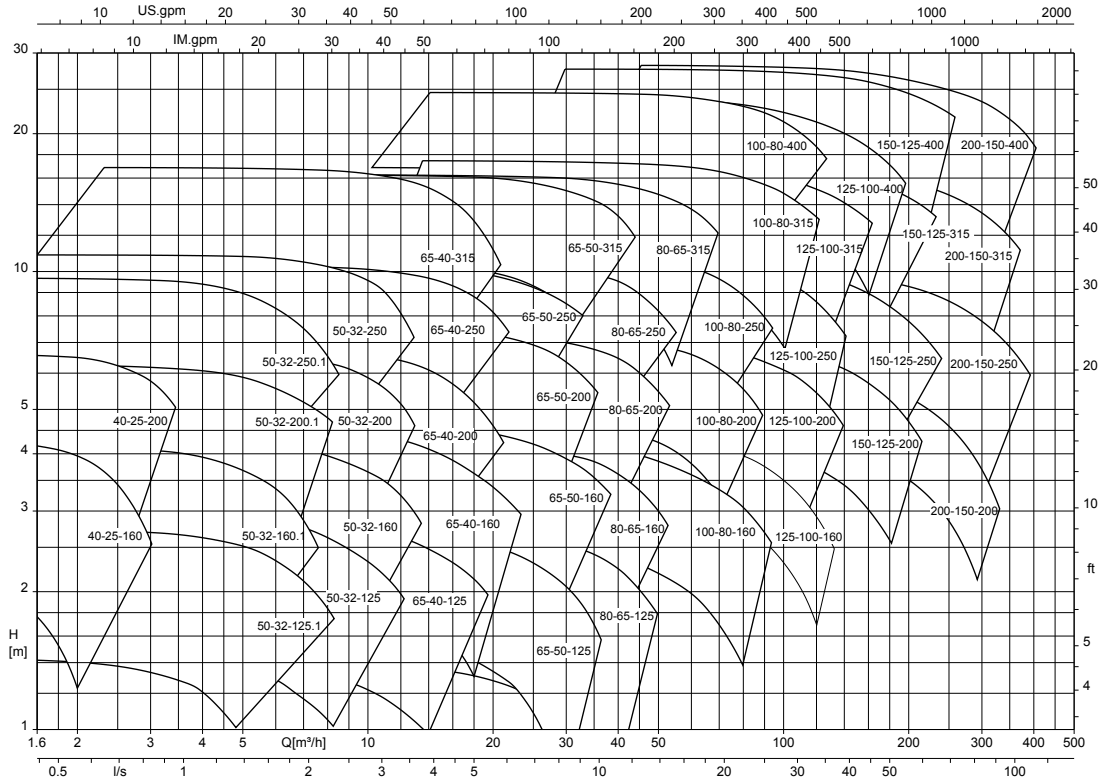
Etanorm,  $n = 2900 \text{ min}^{-1}$



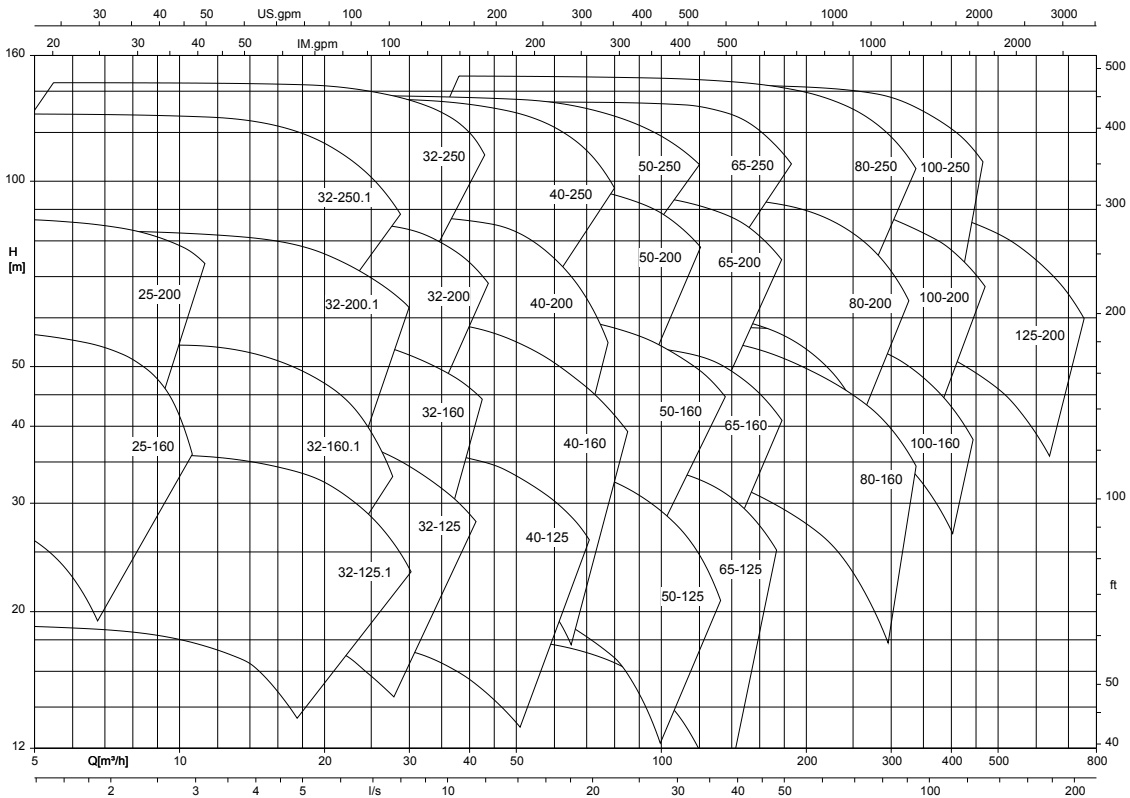
Etanorm,  $n = 1450 \text{ min}^{-1}$



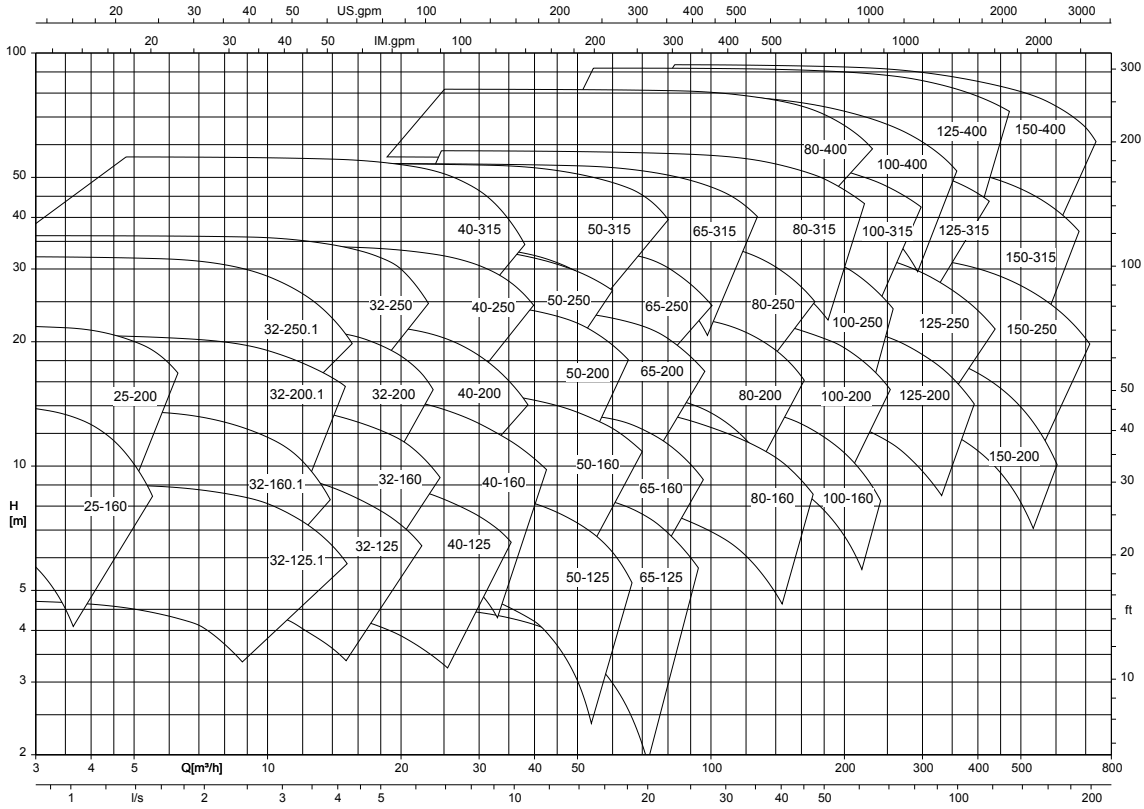
Etanorm,  $n = 960 \text{ min}^{-1}$



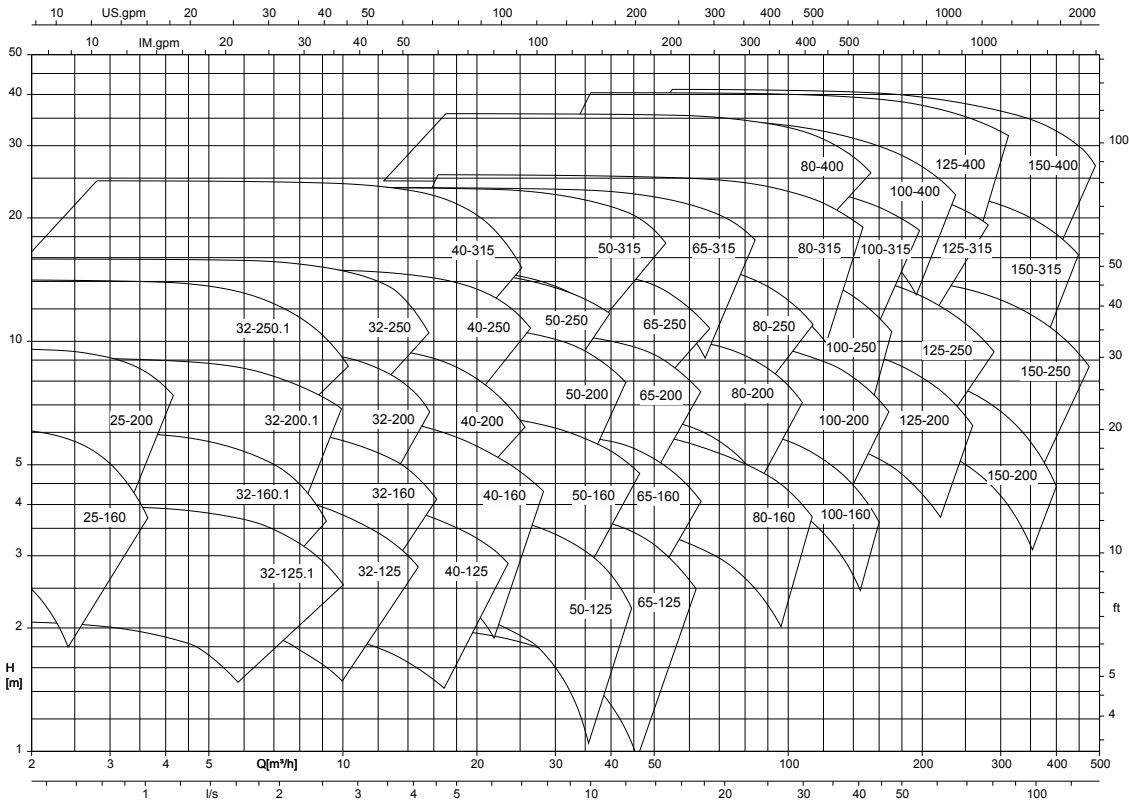
Etanorm,  $n = 3500 \text{ min}^{-1}$



Etanorm,  $n = 1750 \text{ min}^{-1}$

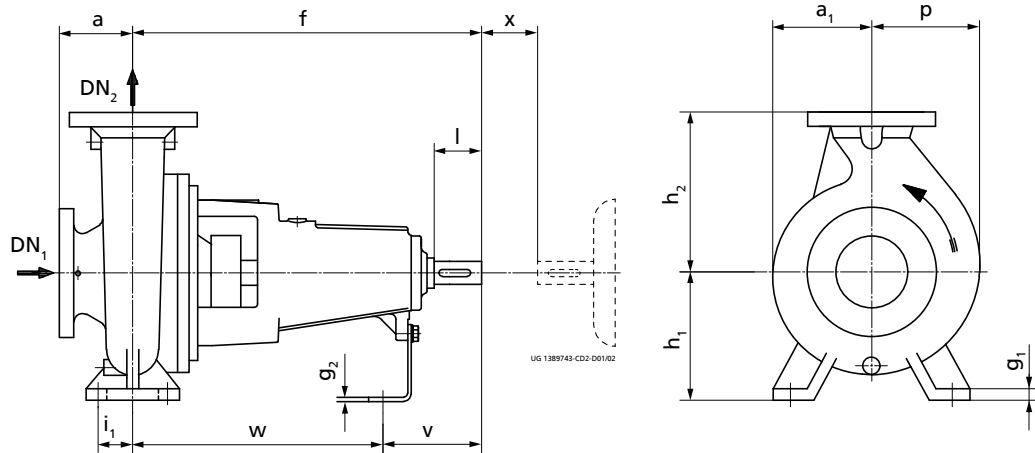


Etanorm,  $n = 1160 \text{ min}^{-1}$

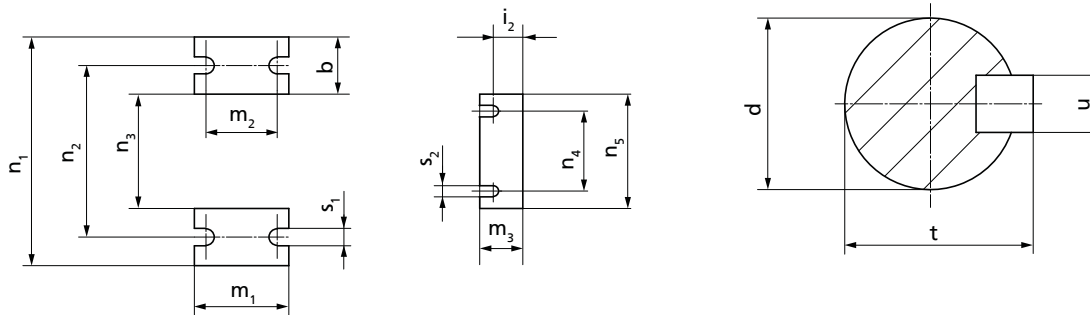


Wymiary

Pompa ze wspornikiem łożyska



Wymiary pompy



Wymiary końca wału i stóp pompy

Wymiary pompy z korpusem łożyskowym [mm]

Wielkość	Korpus łożyskowy	Korpus łożyskowy	DN <sub>1</sub> <sup>20)</sup>	DN <sub>2</sub> <sup>20)</sup>	a <sup>20)</sup>	a <sub>1</sub>	b <sup>20)</sup>	d <sup>20)</sup>	f <sup>20)</sup>	g <sub>1</sub>	g <sub>2</sub>	h <sub>1</sub> <sup>20)</sup>	h <sub>2</sub> <sup>20)</sup>	i <sub>1</sub>	i <sub>2</sub>	j <sup>20)</sup>	m <sub>1</sub> <sup>20)</sup>	m <sub>2</sub>
040-025-160	WS_25_LS	-	40	25	80	118	50	24	360	15	4	132	160	35	23	50	100	70
040-025-200	WS_25_LS	-	40	25	80	142	50	24	360	15	4	160	180	35	23	50	100	70
050-032-125.1	WS_25_LS	-	50	32	80	116	50	24	360	15	4	112	140	35	23	50	100	70
050-032-160.1	WS_25_LS	-	50	32	80	116	50	24	360	15	4	132	160	35	23	50	100	70
050-032-200.1	WS_25_LS	-	50	32	80	142	50	24	360	18	4	160	180	35	23	50	100	70
050-032-250.1	WS_25_LS	-	50	32	100	168	65	24	360	18	6	180	225	47,5	25	50	125	95
050-032-125	WS_25_LS	-	50	32	80	115	50	24	360	15	4	112	140	35	23	50	100	70
050-032-160	WS_25_LS	-	50	32	80	118	50	24	360	15	4	132	160	35	23	50	100	70
050-032-200	WS_25_LS	-	50	32	80	142	50	24	360	18	4	160	180	35	23	50	100	70
050-032-250	WS_25_LS	-	50	32	100	169	65	24	360	18	6	180	225	47,5	25	50	125	95
065-040-125	WS_25_LS	-	65	40	80	117	50	24	360	15	4	112	140	35	23	50	100	70
065-040-160	WS_25_LS	-	65	40	80	119	50	24	360	15	4	132	160	35	23	50	100	70
065-040-200	WS_25_LS	-	65	40	100	142	50	24	360	18	4	160	180	35	23	50	100	70
065-040-250	WS_25_LS	-	65	40	100	169	65	24	360	18	6	180	225	47,5	25	50	125	95
065-040-315	WS_35_LS	-	65	40	125	207	65	32	470	18	6	225	250	47,5	24	80	125	95
065-040-315	-	WS_50_LR	65	40	125	207	65	32	500 <sup>21)</sup>	18	6	225	250	47,5	26	80	125	95
065-050-125	WS_25_LS	-	65	50	100	117	50	24	360	18	4	132	160	35	23	50	100	70
065-050-160	WS_25_LS	-	65	50	100	128	50	24	360	18	4	160	180	35	23	50	100	70
065-050-200	WS_25_LS	-	65	50	100	144	50	24	360	18	4	160	200	35	23	50	100	70
065-050-250	WS_25_LS	-	65	50	100	170	65	24	360	18	6	180	225	47,5	25	50	125	95
065-050-315	WS_35_LS	-	65	50	125	207	65	32	470	18	6	225	280	47,5	24	80	125	95
065-050-315	-	WS_50_LR	65	50	125	207	65	32	500 <sup>21)</sup>	18	6	225	280	47,5	26	80	125	95
080-065-125	WS_25_LS	-	80	65	100	117	65	24	360	18	4	160	180	47,5	23	50	125	95
080-065-160	WS_25_LS	-	80	65	100	132	65	24	360	18	4	160	200	47,5	23	50	125	95
080-065-200	WS_25_LS	-	80	65	100	155	65	24	360	18	6	180	225	47,5	25	50	125	95

20) Wymiary wg EN 733

21) Wymiary niezgodne z EN 733

Wielkość	Korpus łozyskowy	Korpus łozyskowy	DN <sub>1</sub> <sup>20)</sup>	DN <sub>2</sub> <sup>20)</sup>	a <sup>20)</sup>	a <sub>1</sub>	b <sup>20)</sup>	d <sup>20)</sup>	f <sup>20)</sup>	g <sub>1</sub>	g <sub>2</sub>	h <sub>1</sub> <sup>20)</sup>	h <sub>2</sub> <sup>20)</sup>	i <sub>1</sub>	i <sub>2</sub>	l <sup>20)</sup>	m <sub>1</sub> <sup>20)</sup>	m <sub>2</sub>
080-065-250	WS_35_LS	-	80	65	100	179	80	32	470	20	6	200	250	60	24	80	160	120
080-065-315	WS_35_LS	-	80	65	125	209	80	32	470	20	6	225	280	60	24	80	160	120
080-065-315	-	WS_60_LR	80	65	125	209	80	42 <sup>21)</sup>	530 <sup>21)</sup>	20	6	225	280	60	26	110	160	120
100-080-160	WS_25_LS	-	100	80	125	138	65	24	360	18	6	180	225	47,5	25	50	125	95
100-080-200	WS_35_LS	-	100	80	125	159	65	32	470	18	4	180	250	47,5	22	80	125	95
100-080-250	WS_35_LS	-	100	80	125	183	80	32	470	18	6	200	280	60	24	80	160	120
100-080-315	WS_35_LS	-	100	80	125	218	80	32	470	20	6	250	315	60	24	80	160	120
100-080-315	-	WS_60_LR	100	80	125	218	80	42 <sup>21)</sup>	530 <sup>21)</sup>	20	6	250	315	60	26	110	160	120
100-080-400	WS_55_LS	-	100	80	125	257	80	42	530	20	6	280	355	60	25	110	160	120
125-100-160	WS_35_LS	-	125	100	125	178	80	32	470	18	6	200	280	60	24	80	160	120
125-100-200	WS_35_LS	-	125	100	125	173	80	32	470	18	6	200	280	60	24	80	160	120
125-100-250	WS_35_LS	-	125	100	140	188	80	32	470	18	6	225	280	60	24	80	160	120
125-100-315	WS_35_LS	-	125	100	140	225	80	32	470	18	6	250	315	60	24	80	160	120
125-100-315	-	WS_60_LR	125	100	140	225	80	42 <sup>21)</sup>	530 <sup>21)</sup>	18	6	250	315	60	26	110	160	120
125-100-400	WS_55_LS	-	125	100	140	255	100	42	530	20	6	280	355	75	25	110	200	150
150-125-200	WS_35_LS	-	150	125	140	189	80	32	470	20	6	250	315	60	24	80	160	120
150-125-250	WS_35_LS	-	150	125	140	226	80	32	470	20	6	250	355	60	24	80	160	120
150-125-315	WS_55_LS	-	150	125	140	243	100	42	530	20	6	280	355	75	25	110	200	150
150-125-400	WS_55_LS	-	150	125	140	277	100	42	530	20	6	315	400	75	25	110	200	150
200-150-200	WS_35_LS	-	200	150	160	240	100	32	470	20	6	280	400	75	24	80	200	150
200-150-250	WS_35_LS	-	200	150	160	230	100	32	470	20	6	280	400	75	24	80	200	150
200-150-315	WS_55_LS	-	200	150	160	255	100	42	530	20	6	280	400	75	25	110	200	150
200-150-400	WS_55_LS	-	200	150	160	289	100	42	530	20	6	315	450	75	25	110	200	150

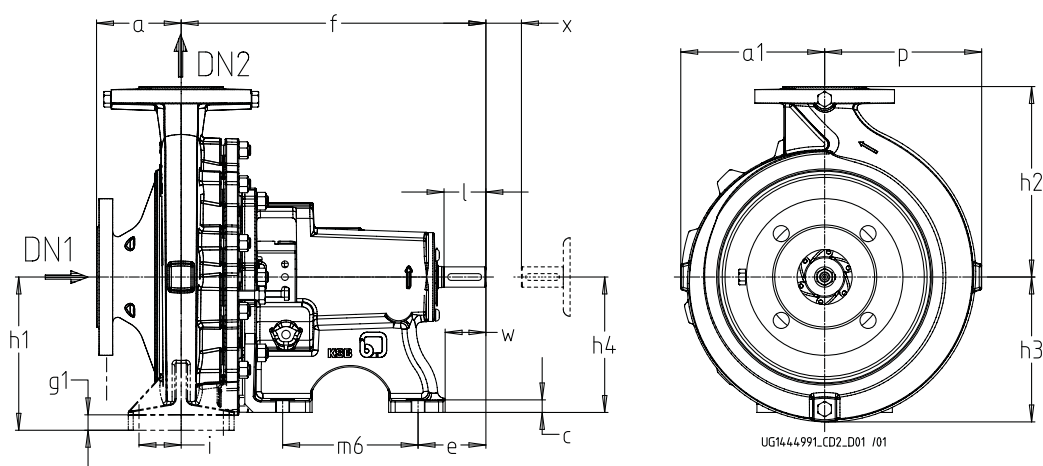
### Wymiary pompy z korpusem łozyskowym, ciąg dalszy [mm]

Wielkość	Korpus łozyskowy	Korpus łozyskowy	DN <sub>1</sub> <sup>20)</sup>	DN <sub>2</sub> <sup>20)</sup>	m <sub>3</sub> <sup>20)</sup>	n <sub>1</sub> <sup>20)</sup>	n <sub>2</sub> <sup>20)</sup>	n <sub>3</sub> <sup>20)</sup>	n <sub>4</sub>	n <sub>5</sub>	p	s <sub>1</sub> <sup>20)</sup>	s <sub>2</sub> <sup>20)</sup>	t	u	v	w <sup>20)</sup>	x <sup>20)</sup>
040-025-160	WS_25_LS	-	40	25	48	240	190	140	110	160	118	14	14	27	8	100	260	100
040-025-200	WS_25_LS	-	40	25	48	240	190	140	110	160	142	14	14	27	8	100	260	100
050-032-125.1	WS_25_LS	-	50	32	48	190	140	90	110	160	116	14	14	27	8	100	260	100
050-032-160.1	WS_25_LS	-	50	32	48	240	190	140	110	160	121	14	14	27	8	100	260	100
050-032-200.1	WS_25_LS	-	50	32	48	240	190	140	110	160	142	14	14	27	8	100	260	100
050-032-250.1	WS_25_LS	-	50	32	48	320	250	190	110	160	168	14	14	27	8	100	260	100
050-032-125	WS_25_LS	-	50	32	48	190	140	90	110	160	115	14	14	27	8	100	260	100
050-032-160	WS_25_LS	-	50	32	48	240	190	140	110	160	128	14	14	27	8	100	260	100
050-032-200	WS_25_LS	-	50	32	48	240	190	140	110	160	143	14	14	27	8	100	260	100
050-032-250	WS_25_LS	-	50	32	48	320	250	190	110	160	178	14	14	27	8	100	260	100
065-040-125	WS_25_LS	-	65	40	48	210	160	110	110	160	117	14	14	27	8	100	260	100
065-040-160	WS_25_LS	-	65	40	48	240	190	140	110	160	134	14	14	27	8	100	260	100
065-040-200	WS_25_LS	-	65	40	48	265	212	165	110	160	155	14	14	27	8	100	260	100
065-040-250	WS_25_LS	-	65	40	48	320	250	190	110	160	179	14	14	27	8	100	260	100
065-040-315	WS_35_LS	-	65	40	48	345	280	215	110	160	207	14	14	35	10	130	340	100
065-040-315	-	WS_50_LR	65	40	48	345	280	215	110	160	207	14	14	35	10	130	370	100
065-050-125	WS_25_LS	-	65	50	48	240	190	140	110	160	130	14	14	27	8	100	260	100
065-050-160	WS_25_LS	-	65	50	48	265	212	165	110	160	149	14	14	27	8	100	260	100
065-050-200	WS_25_LS	-	65	50	48	265	212	165	110	160	163	14	14	27	8	100	260	100
065-050-250	WS_25_LS	-	65	50	48	320	250	190	110	160	186	14	14	27	8	100	260	100
065-050-315	WS_35_LS	-	65	50	48	345	280	215	110	160	215	14	14	35	10	130	340	100
065-050-315	-	WS_50_LR	65	50	48	345	280	215	110	160	215	14	14	35	10	130	370	100
080-065-125	WS_25_LS	-	80	65	48	280	212	150	110	160	150	14	14	27	8	100	260	100
080-065-160	WS_25_LS	-	80	65	48	280	212	150	110	160	160	14	14	27	8	100	260	100
080-065-200	WS_25_LS	-	80	65	48	320	250	190	110	160	178	14	14	27	8	100	260	140
080-065-250	WS_35_LS	-	80	65	48	360	280	200	110	160	199	19	14	35	10	130	340	140
080-065-315	WS_35_LS	-	80	65	48	400	315	240	110	160	229	19	14	35	10	130	340	140
080-065-315	-	WS_60_LR	80	65	48	400	315	240	110	160	229	19	14	45	12	160	370	140
100-080-160	WS_25_LS	-	100	80	48	320	250	190	110	160	174	14	14	27	8	100	260	140
100-080-200	WS_35_LS	-	100	80	48	345	280	215	110	160	188	19	14	35	10	130	340	140
100-080-250	WS_35_LS	-	100	80	48	400	315	240	110	160	209	19	14	35	10	130	340	140
100-080-315	WS_35_LS	-	100	80	48	400	315	240	110	160	242	19	14	35	10	130	340	140
100-080-315	-	WS_60_LR	100	80	48	400	315	240	110	160	242	19	14	45	12	160	370	140
100-080-400	WS_55_LS	-	100	80	48	435	355	275	110	160	280	19	14	45	12	160	370	140
125-100-160	WS_35_LS	-	125	100	48	360	280	200	110	160	225	19	14	35	10	130	340	140
125-100-200	WS_35_LS	-	125	100	48	360	280	200	110	160	212	19	14	35	10	130	340	140
125-100-250	WS_35_LS	-	125	100	48	400	315	240	110	160	219	19	14	35	10	130	340	140
125-100-315	WS_35_LS	-	125	100	48	400	315	240	110	160	255	19	14	35	10	130	340	140
125-100-315	-	WS_60_LR	125	100	48	400	315	240	110	160	255	19	14	45	12	160	370	140
125-100-400	WS_55_LS	-	125	100	48	500	400	300	110	160	283	24	14	45	12	160	370	140
150-125-200	WS_35_LS	-	150	125	48	400	315	240	110	160	242	19	14	35	10	130	340	140
150-125-250	WS_35_LS	-	150	125	48	400	315	240	110	160	275	19	14	35	10	130	340	140
150-125-315	WS_55_LS	-	150	125	48	500	400	300	110	160	280	24	14	45	12	160	370	140
150-125-400	WS_55_LS	-	150	125	48	500	400	300	110	160	309	24	14	45	12	160	370	140
200-150-200	WS_35_LS	-	200	150	48	550	450	350	110	160	316	24	14	35	10	130	340	140
200-150-250	WS_35_LS	-	200	150	48	500	400	300	110	160	300	24	14	35	10	130	340	140
200-150-315	WS_55_LS	-	200	150	48	550	450	350	110	160	304	24	14	45	12	160	370	140
200-150-400	WS_55_LS	-	200	150	48	550	450	350	110	160	331	24	14	45	12	160	370	140

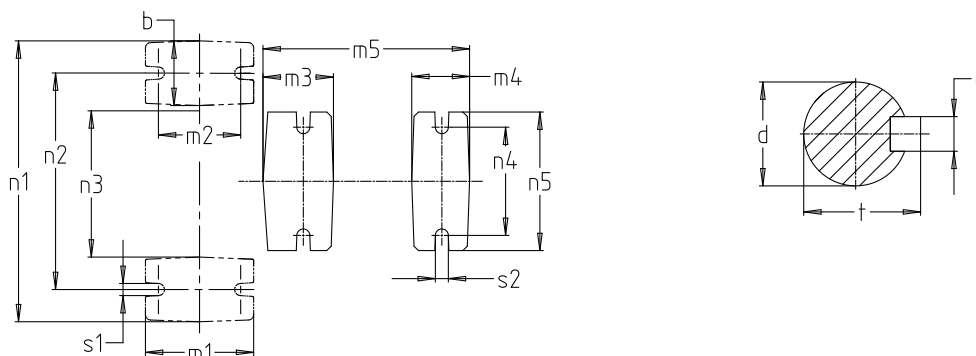
20) Wymiary wg EN 733



Pompa z kozłem łożyskowym



Wymiary pompy z kozłem łożyskowym



Wymiary końca wału i stóp pompy kozła łożyskowego

Wymiary pompy z kozłem łożyskowym [mm]

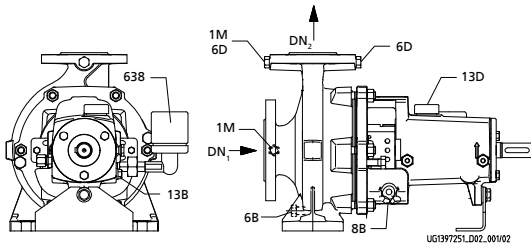
Wielkość	Korpus łożyskowy	DN <sub>1</sub>	DN <sub>2</sub>	a	a <sub>1</sub>	b	c	d	e	f	g <sub>1</sub>	h <sub>1</sub>	h <sub>2</sub>	h <sub>3</sub>	h <sub>4</sub>	i	l	m <sub>1</sub>	m <sub>2</sub>
040-025-160	WS_25_PS	40	25	80	118	-	14	24	80	360	-	-	160	106	160	-	50	-	-
040-025-200	WS_25_PS	40	25	80	142	-	14	24	80	360	-	-	180	137	160	-	50	-	-
050-032-125	WS_25_PS	50	32	80	115	-	14	24	80	360	-	-	140	104	160	-	50	-	-
050-032-125.1	WS_25_PS	50	32	80	116	-	14	24	80	360	-	-	140	104	160	-	50	-	-
050-032-160.1	WS_25_PS	50	32	80	116	-	14	24	80	360	-	-	160	110	160	-	50	-	-
050-032-200.1	WS_25_PS	50	32	80	142	-	14	24	80	360	-	-	180	137	160	-	50	-	-
050-032-250.1	WS_25_PS	50	32	100	168	-	14	24	80	360	-	-	225	166	160	-	50	-	-
050-032-160	WS_25_PS	50	32	80	118	-	14	24	80	360	-	-	160	115	160	-	50	-	-
050-032-200	WS_25_PS	50	32	80	142	-	14	24	80	360	-	-	180	137	160	-	50	-	-
050-032-250	WS_25_PS	50	32	100	169	-	14	24	80	360	-	-	225	166	160	-	50	-	-
065-040-125	WS_25_PS	65	40	80	117	-	14	24	80	360	-	-	140	106	160	-	50	-	-
065-040-160	WS_25_PS	65	40	80	119	-	14	24	80	360	-	-	160	119	160	-	50	-	-
065-040-200	WS_25_PS	65	40	100	142	-	14	24	80	360	-	-	180	141	160	-	50	-	-
065-040-250	WS_25_PS	65	40	100	169	-	14	24	80	360	-	-	225	166	160	-	50	-	-
065-040-315	WS_35_PS	65	40	125	207	-	20	32	110	470	-	-	250	203	200	-	80	-	-
065-050-125	WS_25_PS	65	50	100	117	-	14	24	80	360	-	-	160	112	160	-	50	-	-
065-050-160	WS_25_PS	65	50	100	128	-	14	24	80	360	-	-	180	133	160	-	50	-	-
065-050-200	WS_25_PS	65	50	100	144	-	14	24	80	360	-	-	200	150	160	-	50	-	-
065-050-250	WS_25_PS	65	50	100	170	-	14	24	80	360	-	-	225	171	160	-	50	-	-
065-050-315	WS_35_PS	65	50	125	207	-	20	32	110	470	-	-	280	203	200	-	80	-	-
080-065-125	WS_25_PS	80	65	100	117	-	14	24	80	360	-	-	180	126	160	-	50	-	-
080-065-160	WS_25_PS	80	65	100	132	-	14	24	80	360	-	-	200	139	160	-	50	-	-
080-065-200	WS_25_PS	80	65	100	155	-	14	24	80	360	-	-	225	161	160	-	50	-	-
080-065-250	WS_35_PS	80	65	100	179	-	20	32	110	470	-	-	250	184	200	-	80	-	-
080-065-315	WS_35_PS	80	65	125	209	-	20	32	110	470	-	-	280	213	200	-	80	-	-
100-080-160	WS_25_PS	100	80	125	138	-	14	24	80	360	-	-	225	153	160	-	50	-	-
100-080-200	WS_35_PS	100	80	125	159	-	20	32	110	470	-	-	250	169	200	-	80	-	-

Wielkość	Korpus łożyskowy	DN <sub>1</sub>	DN <sub>2</sub>	a	a <sub>1</sub>	b	c	d	e	f	g <sub>1</sub>	h <sub>1</sub>	h <sub>2</sub>	h <sub>3</sub>	h <sub>4</sub>	i	l	m <sub>1</sub>	m <sub>2</sub>
100-080-250	WS_35_PS	100	80	125	183	-	20	32	110	470	-	-	280	192	200	-	80	-	-
100-080-315	WS_35_PS	100	80	125	218	-	20	32	110	470	-	-	315	227	200	-	80	-	-
100-080-400	WS_55_PS	100	80	125	257	80	22	42	110	530	20	280	355	-	250	60	110	160	120
125-100-160	WS_35_PS	125	100	125	178	-	20	32	110	470	-	-	280	198	200	-	80	-	-
125-100-200	WS_35_PS	125	100	125	173	-	20	32	110	470	-	-	280	189	200	-	80	-	-
125-100-250	WS_35_PS	125	100	140	188	-	20	32	110	470	-	-	280	200	200	-	80	-	-
125-100-315	WS_35_PS	125	100	140	225	-	20	32	110	470	-	-	315	236	200	-	80	-	-
125-100-400	WS_55_PS	125	100	140	255	100	22	42	110	530	20	280	355	-	250	75	110	200	150
150-125-200	WS_35_PS	150	125	140	189	-	20	32	110	470	-	-	315	212	200	-	80	-	-
150-125-250	WS_35_PS	150	125	140	226	-	20	32	110	470	-	-	355	248	200	-	80	-	-
150-125-315	WS_55_PS	150	125	140	243	100	22	42	110	530	20	280	355	-	250	75	110	200	150
150-125-400	WS_55_PS	150	125	140	277	100	22	42	110	530	20	315	400	-	250	75	110	200	150
200-150-200	WS_35_PS	200	150	160	240	100	20	32	110	470	20	280	400	-	200	75	80	200	150
200-150-250	WS_35_PS	200	150	160	230	100	20	32	110	470	20	280	400	-	200	75	80	200	150
200-150-315	WS_55_PS	200	150	160	255	100	22	42	110	530	20	280	400	-	250	75	110	200	150
200-150-400	WS_55_PS	200	150	160	289	100	22	42	110	530	20	315	450	-	250	75	110	200	150

Wymiary pompy z kołem łożyskowym, ciąg dalszy [mm]

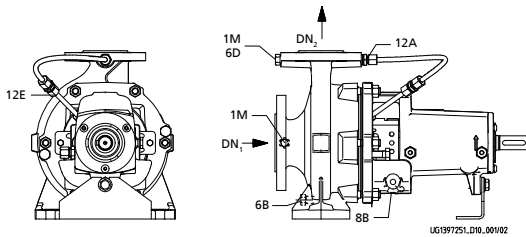
Wielkość	Korpus łożyskowy	DN <sub>1</sub>	DN <sub>2</sub>	m <sub>3</sub>	m <sub>4</sub>	m <sub>5</sub>	m <sub>6</sub>	n <sub>1</sub>	n <sub>2</sub>	n <sub>3</sub>	n <sub>4</sub>	n <sub>5</sub>	p	s <sub>1</sub>	s <sub>2</sub>	t	u	w	x
040-025-160	WS_25_PS	40	25	56	64	216	160	-	-	-	125	160	118	-	15	27	8	48	100
040-025-200	WS_25_PS	40	25	56	64	216	160	-	-	-	125	160	142	-	15	27	8	48	100
050-032-125	WS_25_PS	50	32	56	64	216	160	-	-	-	125	160	115	-	15	27	8	48	100
050-032-125.1	WS_25_PS	50	32	56	64	216	160	-	-	-	125	160	116	-	15	27	8	48	100
050-032-160.1	WS_25_PS	50	32	56	64	216	160	-	-	-	125	160	121	-	15	27	8	48	100
050-032-200.1	WS_25_PS	50	32	56	64	216	160	-	-	-	125	160	142	-	15	27	8	48	100
050-032-250.1	WS_25_PS	50	32	56	64	216	160	-	-	-	125	160	168	-	15	27	8	48	100
050-032-160	WS_25_PS	50	32	56	64	216	160	-	-	-	125	160	128	-	15	27	8	48	100
050-032-200	WS_25_PS	50	32	56	64	216	160	-	-	-	125	160	143	-	15	27	8	48	100
050-032-250	WS_25_PS	50	32	56	64	216	160	-	-	-	125	160	178	-	15	27	8	48	100
065-040-125	WS_25_PS	65	40	56	64	216	160	-	-	-	125	160	117	-	15	27	8	48	100
065-040-160	WS_25_PS	65	40	56	64	216	160	-	-	-	125	160	134	-	15	27	8	48	100
065-040-200	WS_25_PS	65	40	56	64	216	160	-	-	-	125	160	155	-	15	27	8	48	100
065-040-250	WS_25_PS	65	40	56	64	216	160	-	-	-	125	160	179	-	15	27	8	48	100
065-040-315	WS_35_PS	65	40	58	80	271	210	-	-	-	160	200	207	-	19	35	10	70	100
065-050-125	WS_25_PS	65	50	56	64	216	160	-	-	-	125	160	130	-	15	27	8	48	100
065-050-160	WS_25_PS	65	50	56	64	216	160	-	-	-	125	160	149	-	15	27	8	48	100
065-050-200	WS_25_PS	65	50	56	64	216	160	-	-	-	125	160	163	-	15	27	8	48	100
065-050-250	WS_25_PS	65	50	56	64	216	160	-	-	-	125	160	186	-	15	27	8	48	100
065-050-315	WS_35_PS	65	50	58	80	271	210	-	-	-	160	200	215	-	19	35	10	70	100
080-065-125	WS_25_PS	80	65	56	64	216	160	-	-	-	125	160	150	-	15	27	8	48	100
080-065-160	WS_25_PS	80	65	56	64	216	160	-	-	-	125	160	160	-	15	27	8	48	100
080-065-200	WS_25_PS	80	65	56	64	216	160	-	-	-	125	160	178	-	15	27	8	48	140
080-065-250	WS_35_PS	80	65	58	80	271	210	-	-	-	160	200	199	-	19	35	10	70	140
080-065-315	WS_35_PS	80	65	58	80	271	210	-	-	-	160	200	229	-	19	35	10	70	140
100-080-160	WS_25_PS	100	80	56	64	216	160	-	-	-	125	160	174	-	15	27	8	48	140
100-080-200	WS_35_PS	100	80	58	80	271	210	-	-	-	160	200	188	-	19	35	10	70	140
100-080-250	WS_35_PS	100	80	58	80	271	210	-	-	-	160	200	209	-	19	35	10	70	140
100-080-315	WS_35_PS	100	80	58	80	271	210	-	-	-	160	200	242	-	19	35	10	70	140
100-080-400	WS_55_PS	100	80	68	90	323	250	435	355	275	200	250	280	19	19	45	12	65	140
125-100-160	WS_35_PS	125	100	58	80	271	210	-	-	-	160	200	225	-	19	35	10	70	140
125-100-200	WS_35_PS	125	100	58	80	271	210	-	-	-	160	200	212	-	19	35	10	70	140
125-100-250	WS_35_PS	125	100	58	80	271	210	-	-	-	160	200	219	-	19	35	10	70	140
125-100-315	WS_35_PS	125	100	58	80	271	210	-	-	-	160	200	255	-	19	35	10	70	140
125-100-400	WS_55_PS	125	100	68	90	323	250	500	400	300	200	250	283	24	19	45	12	65	140
150-125-200	WS_35_PS	150	125	58	80	271	210	-	-	-	160	200	242	-	19	35	10	70	140
150-125-250	WS_35_PS	150	125	58	80	271	210	-	-	-	160	200	275	-	19	35	10	70	140
150-125-315	WS_55_PS	150	125	68	90	323	250	500	400	300	200	250	280	24	19	45	12	65	140
150-125-400	WS_55_PS	150	125	68	90	323	250	500	400	300	200	250	309	24	19	45	12	65	140
200-150-200	WS_35_PS	200	150	58	80	271	210	550	450	350	160	200	316	24	19	35	10	70	140
200-150-250	WS_35_PS	200	150	58	80	271	210	500	400	300	160	200	300	24	19	35	10	70	140
200-150-315	WS_55_PS	200	150	68	90	323	250	550	450	350	200	250	304	24	19	45	12	65	140
200-150-400	WS_55_PS	200	150	68	90	323	250	550	450	350	200	250	331	24	19	45	12	65	140

Przylączy



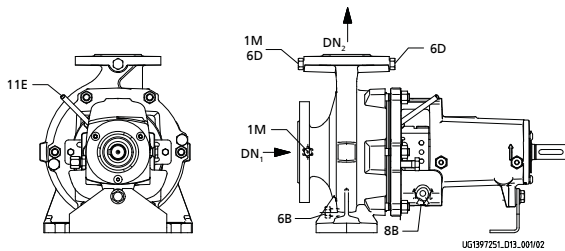
Wykonanie z regulatorem poziomu oleju

P1	Na – pakunek sznurowy z wewnętrzną cieczą zaporową
P2	Nb – pakunek sznurowy bez cieczy zaporowej
A	Pojedynczy uszczelniacz mechaniczny; pokrywa A
IA	Pojedynczy uszczelniacz mechaniczny; pokrywa A z cyrkulacją wewnętrzną



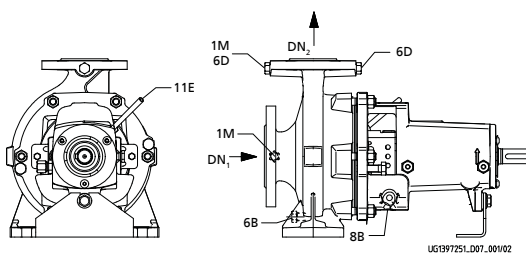
Wykonanie ze smarowaniem smarem stałym

EA	Cyrkulacja zewnętrzna; pokrywa A
----	----------------------------------



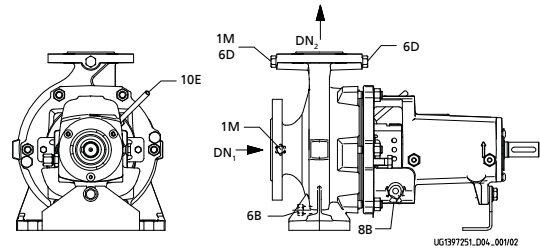
Wykonanie ze smarowaniem smarem stałym

FA	Plukanie zewnętrzne; Pokrywa-A
----	--------------------------------



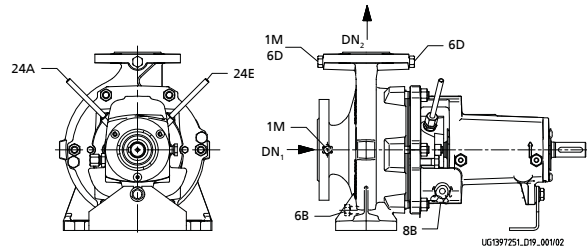
Wykonanie ze smarowaniem smarem stałym

P4	VSH – pakunek sznurowy z zewnętrzną cieczą zaporową
----	---



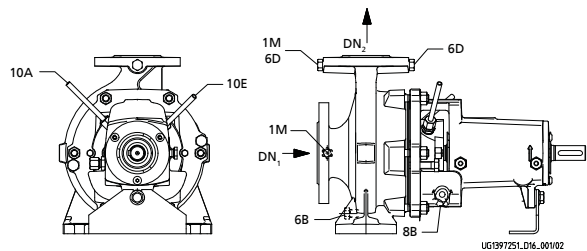
Wykonanie ze smarowaniem smarem stałym

P3	Nc – pakunek sznurowy z zewnętrzną cieczą zaporową
----	--



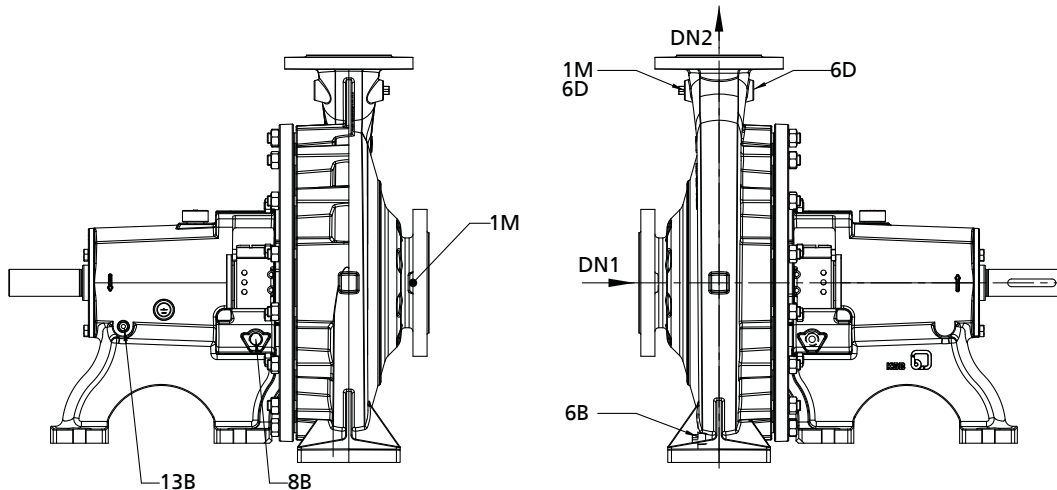
Wykonanie ze smarowaniem smarem stałym

TI	Podwójny uszczelniacz mechaniczny w zabudowie typu Tandem z cyrkulacją wewnętrzną
----	---



Wykonanie ze smarowaniem smarem stałym

DB	Podwójny uszczelniacz mechaniczny w wersji „back to back”
----	---



Wykonanie ze wspornikiem łożyskowym

Wykonanie przyłączy

Przyłącze	Wykonanie	Budowa	Położenie	Region
1M	Przyłącze pomiaru ciśnienia	W agregacie pompowym z czujnikiem ciśnienia	DN <sub>2</sub>	A, B, C, D
6B	Spust oraz opróżnianie pompowanego medium	Owiercone i zaślepione	-	A, B, C, D
6D	Napełnianie i odpowietrzanie pompowanego medium	Owiercone i zaślepione	DN <sub>2</sub> , po stronie ssawnej	A, C, D
8B	Spust oraz opróżnianie cieczy wyciekającej	Owiercone i zaślepione <sup>22)</sup>	-	A, B, C, D
1M opcjonalnie	Przyłącze pomiaru ciśnienia	Owiercone i zaślepione lub z manometrem	DN <sub>1</sub>	A, B, C, D
6D opcjonalnie	Napełnianie i odpowietrzanie pompowanego medium	Owiercone i zaślepione	DN <sub>2</sub> , po stronie napędu	A, B, C, D
10A	Wylot zewnętrznej cieczy zaporowej	Rura DN 8 zaślepiona	-	A, B, C
10E	Wlot zewnętrznej cieczy zaporowej	Rura DN 8 zaślepiona	-	A, B, C
11E	Wlot cieczy płuczacej	Rura DN 8 zaślepiona	-	A, B, C
12A	Wylot cieczy obiegowej	Owiercone i przyłączone	-	A, B, C
12E	Wlot cieczy obiegowej	Owiercone i przyłączone	-	A, B, C
13B	Spust oraz opróżnianie oleju	Owiercone i zaślepione	-	A, B, C
13D	Napełnianie i odpowietrzanie oleju	Owiercone i zaślepione	-	A, B, C
24A	Wylot cieczy zaporowej	Rura DN 8 zaślepiona	-	A, B, C
24E	Wlot cieczy zaporowej	Rura DN 8 zaślepiona	-	A, B, C

Przyłącza dla Europy / Afryki Południowej / Chin

Wielkość	Korpus łożyskowy	Materiał korpusu											
		G, B	C, S	G, B, C, S	G, B, C, S	G, B, C, S	G, B	C, S	G, B, C, S	G, B, C, S	G, B, C, S	G, B, C, S	
		Przyłącze											
		1M.1_6D / 1M.2 / 6B / 6D	8B	10A / 10E	11E	12A		12E	13B	13D	24A / 24E		
040-025-160	25	Rc 1/4	G 1/4	G 1/2	DN 8	DN 8	Rc 1/4	G 1/4	DN 8	G 1/4	DN 20	DN 8	
040-025-200	25	Rc 1/4	G 1/4	G 1/2	DN 8	DN 8	Rc 1/4	G 1/4	DN 8	G 1/4	DN 20	DN 8	
050-032-125.1	25	Rc 1/4	G 1/4	G 1/2	DN 8	DN 8	Rc 1/4	G 1/4	DN 8	G 1/4	DN 20	DN 8	
050-032-160.1	25	Rc 1/4	G 1/4	G 1/2	DN 8	DN 8	Rc 1/4	G 1/4	DN 8	G 1/4	DN 20	DN 8	
050-032-200.1	25	Rc 1/4	G 1/4	G 1/2	DN 8	DN 8	Rc 1/4	G 1/4	DN 8	G 1/4	DN 20	DN 8	
050-032-250.1	25	Rc 1/4	G 1/4	G 1/2	DN 8	DN 8	Rc 1/4	G 1/4	DN 8	G 1/4	DN 20	DN 8	
050-032-125	25	Rc 1/4	G 1/4	G 1/2	DN 8	DN 8	Rc 1/4	G 1/4	DN 8	G 1/4	DN 20	DN 8	
050-032-160	25	Rc 1/4	G 1/4	G 1/2	DN 8	DN 8	Rc 1/4	G 1/4	DN 8	G 1/4	DN 20	DN 8	

<sup>22)</sup> Dotyczy tylko korpusu łożyskowego LS.

Wielkość	Korpus łożyskowy	Materiał korpusu										
		G, B	C, S	G, B, C, S	G, B, C, S	G, B, C, S	G, B	C, S	G, B, C, S	G, B, C, S	G, B, C, S	G, B, C, S
		Przyłącze										
		1M.1_6D / 1M.2 / 6B / 6D		8B	10A/ 10E	11E	12A		12E	13B	13D	24A/ 24E
050-032-200	25	Rc 1/4	G 1/4	G 1/2	DN 8	DN 8	Rc 1/4	G 1/4	DN 8	G 1/4	DN 20	DN 8
050-032-250	25	Rc 1/4	G 1/4	G 1/2	DN 8	DN 8	Rc 1/4	G 1/4	DN 8	G 1/4	DN 20	DN 8
065-040-125	25	Rc 1/4	G 1/4	G 1/2	DN 8	DN 8	Rc 1/4	G 1/4	DN 8	G 1/4	DN 20	DN 8
065-040-160	25	Rc 1/4	G 1/4	G 1/2	DN 8	DN 8	Rc 1/4	G 1/4	DN 8	G 1/4	DN 20	DN 8
065-040-200	25	Rc 1/4	G 1/4	G 1/2	DN 8	DN 8	Rc 1/4	G 1/4	DN 8	G 1/4	DN 20	DN 8
065-040-250	25	Rc 1/4	G 1/4	G 1/2	DN 8	DN 8	Rc 1/4	G 1/4	DN 8	G 1/4	DN 20	DN 8
065-040-315	35	Rc 1/4	G 1/4	G 1/2	DN 8	DN 8	Rc 1/4	G 1/4	DN 8	G 1/4	DN 20	DN 8
065-040-315	50	Rc 1/4	G 1/4	--	DN 8	DN 8	Rc 1/4	G 1/4	DN 8	G 3/8	DN 20	DN 8
065-050-125	25	Rc 1/4	G 1/4	G 1/2	DN 8	DN 8	Rc 1/4	G 1/4	DN 8	G 1/4	DN 20	DN 8
065-050-160	25	Rc 1/4	G 1/4	G 1/2	DN 8	DN 8	Rc 1/4	G 1/4	DN 8	G 1/4	DN 20	DN 8
065-050-200	25	Rc 1/4	G 1/4	G 1/2	DN 8	DN 8	Rc 1/4	G 1/4	DN 8	G 1/4	DN 20	DN 8
065-050-250	25	Rc 1/4	G 1/4	G 1/2	DN 8	DN 8	Rc 1/4	G 1/4	DN 8	G 1/4	DN 20	DN 8
065-050-315	35	Rc 1/4	G 1/4	G 1/2	DN 8	DN 8	Rc 1/4	G 1/4	DN 8	G 1/4	DN 20	DN 8
065-050-315	50	Rc 1/4	G 1/4	--	DN 8	DN 8	Rc 1/4	G 1/4	DN 8	G 3/8	DN 20	DN 8
080-065-125	25	Rc 3/8	G 3/8	G 1/2	DN 8	DN 8	Rc 3/8	G 3/8	DN 8	G 1/4	DN 20	DN 8
080-065-160	25	Rc 3/8	G 3/8	G 1/2	DN 8	DN 8	Rc 3/8	G 3/8	DN 8	G 1/4	DN 20	DN 8
080-065-200	25	Rc 3/8	G 3/8	G 1/2	DN 8	DN 8	Rc 3/8	G 3/8	DN 8	G 1/4	DN 20	DN 8
080-065-250	35	Rc 3/8	G 3/8	G 1/2	DN 8	DN 8	Rc 3/8	G 3/8	DN 8	G 1/4	DN 20	DN 8
080-065-315	35	Rc 3/8	G 3/8	G 1/2	DN 8	DN 8	Rc 3/8	G 3/8	DN 8	G 1/4	DN 20	DN 8
080-065-315	60	Rc 3/8	G 3/8	--	DN 8	DN 8	Rc 3/8	G 3/8	DN 8	G 3/8	DN 20	DN 8
100-080-160	25	Rc 3/8	G 3/8	G 1/2	DN 8	DN 8	Rc 3/8	G 3/8	DN 8	G 1/4	DN 20	DN 8
100-080-200	35	Rc 3/8	G 3/8	G 1/2	DN 8	DN 8	Rc 3/8	G 3/8	DN 8	G 1/4	DN 20	DN 8
100-080-250	35	Rc 3/8	G 3/8	G 1/2	DN 8	DN 8	Rc 3/8	G 3/8	DN 8	G 1/4	DN 20	DN 8
100-080-315	35	Rc 3/8	G 3/8	G 1/2	DN 8	DN 8	Rc 3/8	G 3/8	DN 8	G 1/4	DN 20	DN 8
100-080-315	60	Rc 3/8	G 3/8	--	DN 8	DN 8	Rc 3/8	G 3/8	DN 8	G 3/8	DN 20	DN 8
100-080-400	55	Rc 3/8	G 3/8	G 1/2	DN 8	DN 8	Rc 3/8	G 3/8	DN 8	G 1/4	DN 20	DN 8
125-100-160	35	Rc 1/2	G 1/2	G 1/2	DN 8	DN 8	Rc 1/2	G 1/2	DN 8	G 1/4	DN 20	DN 8
125-100-200	35	Rc 1/2	G 1/2	G 1/2	DN 8	DN 8	Rc 1/2	G 1/2	DN 8	G 1/4	DN 20	DN 8
125-100-250	35	Rc 1/2	G 1/2	G 1/2	DN 8	DN 8	Rc 1/2	G 1/2	DN 8	G 1/4	DN 20	DN 8
125-100-315	35	Rc 1/2	G 1/2	G 1/2	DN 8	DN 8	Rc 1/2	G 1/2	DN 8	G 1/4	DN 20	DN 8
125-100-315	60	Rc 1/2	G 1/2	--	DN 8	DN 8	Rc 1/2	G 1/2	DN 8	G 3/8	DN 20	DN 8
125-100-400	55	Rc 1/2	G 1/2	G 1/2	DN 8	DN 8	Rc 1/2	G 1/2	DN 8	G 1/4	DN 20	DN 8
150-125-200	35	Rc 1/2	G 1/2	G 1/2	DN 8	DN 8	Rc 1/2	G 1/2	DN 8	G 1/4	DN 20	DN 8
150-125-250	35	Rc 1/2	G 1/2	G 1/2	DN 8	DN 8	Rc 1/2	G 1/2	DN 8	G 1/4	DN 20	DN 8
150-125-250	60	Rc 1/2	G 1/2	--	DN 8	DN 8	Rc 1/2	G 1/2	DN 8	G 3/8	DN 20	DN 8
150-125-315	55	Rc 1/2	G 1/2	G 1/2	DN 8	DN 8	Rc 1/2	G 1/2	DN 8	G 1/4	DN 20	DN 8
150-125-400	55	Rc 1/2	G 1/2	G 1/2	DN 8	DN 8	Rc 1/2	G 1/2	DN 8	G 1/4	DN 20	DN 8
200-150-200	35	Rc 1/2	G 1/2	G 1/2	DN 8	DN 8	Rc 1/2	G 1/2	DN 8	G 1/4	DN 20	DN 8
200-150-250	35	Rc 1/2	G 1/2	G 1/2	DN 8	DN 8	Rc 1/2	G 1/2	DN 8	G 1/4	DN 20	DN 8
200-150-250	60	Rc 1/2	G 1/2	--	DN 8	DN 8	Rc 1/2	G 1/2	DN 8	G 3/8	DN 20	DN 8
200-150-315	55	Rc 1/2	G 1/2	G 1/2	DN 8	DN 8	Rc 1/2	G 1/2	DN 8	G 1/4	DN 20	DN 8
200-150-400	55	Rc 1/2	G 1/2	G 1/2	DN 8	DN 8	Rc 1/2	G 1/2	DN 8	G 1/4	DN 20	DN 8

Przyłącza dla Indii

Wielkość	Korpus łożyskowy	Materiał korpusu										
		G	C	G, C	G, C	G, C	G	C	G, C	G, C	G, C	G, C
		Przyłącze										
		1M.1_6D / 1M.2 / 6B / 6D		8B	10A/ 10E	11E	12A		12E	13B	13D	24A/ 24E
040-025-160	25	G 1/4	1/4-18 NPT	1/2-14 NPT	DN 8	DN 8	G 1/4	1/4-18 NPT	DN 8	G 1/4	DN 20	DN 8
040-025-200	25	G 1/4	1/4-18 NPT	1/2-14 NPT	DN 8	DN 8	G 1/4	1/4-18 NPT	DN 8	G 1/4	DN 20	DN 8
050-032-125.1	25	G 1/4	1/4-18 NPT	1/2-14 NPT	DN 8	DN 8	G 1/4	1/4-18 NPT	DN 8	G 1/4	DN 20	DN 8
050-032-160.1	25	G 1/4	1/4-18 NPT	1/2-14 NPT	DN 8	DN 8	G 1/4	1/4-18 NPT	DN 8	G 1/4	DN 20	DN 8
050-032-200.1	25	G 1/4	1/4-18 NPT	1/2-14 NPT	DN 8	DN 8	G 1/4	1/4-18 NPT	DN 8	G 1/4	DN 20	DN 8
050-032-250.1	25	G 1/4	1/4-18 NPT	1/2-14 NPT	DN 8	DN 8	G 1/4	1/4-18 NPT	DN 8	G 1/4	DN 20	DN 8
050-032-125	25	G 1/4	1/4-18 NPT	1/2-14 NPT	DN 8	DN 8	G 1/4	1/4-18 NPT	DN 8	G 1/4	DN 20	DN 8
050-032-160	25	G 1/4	1/4-18 NPT	1/2-14 NPT	DN 8	DN 8	G 1/4	1/4-18 NPT	DN 8	G 1/4	DN 20	DN 8
050-032-200	25	G 1/4	1/4-18 NPT	1/2-14 NPT	DN 8	DN 8	G 1/4	1/4-18 NPT	DN 8	G 1/4	DN 20	DN 8
050-032-250	25	G 1/4	1/4-18 NPT	1/2-14 NPT	DN 8	DN 8	G 1/4	1/4-18 NPT	DN 8	G 1/4	DN 20	DN 8

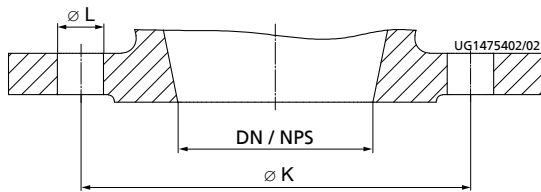
Wielkość	Korpus łożyskowy	Materiał korpusu										
		G	C	G, C	G, C	G, C	G	C	G, C	G, C	G, C	G, C
		Przyłącze										
		1M.1_6D / 1M.2 / 6B / 6D		8B	10A/ 10E	11E	12A		12E	13B	13D	24A/ 24E
065-040-125	25	G 1/4	1/4-18 NPT	1/2-14 NPT	DN 8	DN 8	G 1/4	1/4-18 NPT	DN 8	G 1/4	DN 20	DN 8
065-040-160	25	G 1/4	1/4-18 NPT	1/2-14 NPT	DN 8	DN 8	G 1/4	1/4-18 NPT	DN 8	G 1/4	DN 20	DN 8
065-040-200	25	G 1/4	1/4-18 NPT	1/2-14 NPT	DN 8	DN 8	G 1/4	1/4-18 NPT	DN 8	G 1/4	DN 20	DN 8
065-040-250	25	G 1/4	1/4-18 NPT	1/2-14 NPT	DN 8	DN 8	G 1/4	1/4-18 NPT	DN 8	G 1/4	DN 20	DN 8
065-040-315	35	G 1/4	1/4-18 NPT	1/2-14 NPT	DN 8	DN 8	G 1/4	1/4-18 NPT	DN 8	G 1/4	DN 20	DN 8
065-040-315	50	G 1/4	1/4-18 NPT	--	DN 8	DN 8	G 1/4	1/4-18 NPT	DN 8	G 3/8	DN 20	DN 8
065-050-125	25	G 1/4	1/4-18 NPT	1/2-14 NPT	DN 8	DN 8	G 1/4	1/4-18 NPT	DN 8	G 1/4	DN 20	DN 8
065-050-160	25	G 1/4	1/4-18 NPT	1/2-14 NPT	DN 8	DN 8	G 1/4	1/4-18 NPT	DN 8	G 1/4	DN 20	DN 8
065-050-200	25	G 1/4	1/4-18 NPT	1/2-14 NPT	DN 8	DN 8	G 1/4	1/4-18 NPT	DN 8	G 1/4	DN 20	DN 8
065-050-250	25	G 1/4	1/4-18 NPT	1/2-14 NPT	DN 8	DN 8	G 1/4	1/4-18 NPT	DN 8	G 1/4	DN 20	DN 8
065-050-315	35	G 1/4	1/4-18 NPT	1/2-14 NPT	DN 8	DN 8	G 1/4	1/4-18 NPT	DN 8	G 1/4	DN 20	DN 8
065-050-315	50	G 1/4	1/4-18 NPT	--	DN 8	DN 8	G 1/4	1/4-18 NPT	DN 8	G 3/8	DN 20	DN 8
080-065-125	25	G 3/8	3/8-18 NPT	1/2-14 NPT	DN 8	DN 8	G 3/8	3/8-18 NPT	DN 8	G 1/4	DN 20	DN 8
080-065-160	25	G 3/8	3/8-18 NPT	1/2-14 NPT	DN 8	DN 8	G 3/8	3/8-18 NPT	DN 8	G 1/4	DN 20	DN 8
080-065-200	25	G 3/8	3/8-18 NPT	1/2-14 NPT	DN 8	DN 8	G 3/8	3/8-18 NPT	DN 8	G 1/4	DN 20	DN 8
080-065-250	35	G 3/8	3/8-18 NPT	1/2-14 NPT	DN 8	DN 8	G 3/8	3/8-18 NPT	DN 8	G 1/4	DN 20	DN 8
080-065-315	35	G 3/8	3/8-18 NPT	1/2-14 NPT	DN 8	DN 8	G 3/8	3/8-18 NPT	DN 8	G 1/4	DN 20	DN 8
080-065-315	60	G 3/8	3/8-18 NPT	--	DN 8	DN 8	G 3/8	3/8-18 NPT	DN 8	G 3/8	DN 20	DN 8
100-080-160	25	G 3/8	3/8-18 NPT	1/2-14 NPT	DN 8	DN 8	G 3/8	3/8-18 NPT	DN 8	G 1/4	DN 20	DN 8
100-080-200	35	G 3/8	3/8-18 NPT	1/2-14 NPT	DN 8	DN 8	G 3/8	3/8-18 NPT	DN 8	G 1/4	DN 20	DN 8
100-080-250	35	G 3/8	3/8-18 NPT	1/2-14 NPT	DN 8	DN 8	G 3/8	3/8-18 NPT	DN 8	G 1/4	DN 20	DN 8
100-080-315	35	G 3/8	3/8-18 NPT	1/2-14 NPT	DN 8	DN 8	G 3/8	3/8-18 NPT	DN 8	G 1/4	DN 20	DN 8
100-080-315	60	G 3/8	3/8-18 NPT	--	DN 8	DN 8	G 3/8	3/8-18 NPT	DN 8	G 3/8	DN 20	DN 8
100-080-400	55	G 3/8	3/8-18 NPT	1/2-14 NPT	DN 8	DN 8	G 3/8	3/8-18 NPT	DN 8	G 1/4	DN 20	DN 8
125-100-160	35	G 1/2	1/2-14 NPT	1/2-14 NPT	DN 8	DN 8	G 1/2	1/2-14 NPT	DN 8	G 1/4	DN 20	DN 8
125-100-200	35	G 1/2	1/2-14 NPT	1/2-14 NPT	DN 8	DN 8	G 1/2	1/2-14 NPT	DN 8	G 1/4	DN 20	DN 8
125-100-250	35	G 1/2	1/2-14 NPT	1/2-14 NPT	DN 8	DN 8	G 1/2	1/2-14 NPT	DN 8	G 1/4	DN 20	DN 8
125-100-315	35	G 1/2	1/2-14 NPT	1/2-14 NPT	DN 8	DN 8	G 1/2	1/2-14 NPT	DN 8	G 1/4	DN 20	DN 8
125-100-315	60	G 1/2	1/2-14 NPT	--	DN 8	DN 8	G 1/2	1/2-14 NPT	DN 8	G 3/8	DN 20	DN 8
125-100-400	55	G 1/2	1/2-14 NPT	1/2-14 NPT	DN 8	DN 8	G 1/2	1/2-14 NPT	DN 8	G 1/4	DN 20	DN 8
150-125-200	35	G 1/2	1/2-14 NPT	1/2-14 NPT	DN 8	DN 8	G 1/2	1/2-14 NPT	DN 8	G 1/4	DN 20	DN 8
150-125-250	35	G 1/2	1/2-14 NPT	1/2-14 NPT	DN 8	DN 8	G 1/2	1/2-14 NPT	DN 8	G 1/4	DN 20	DN 8
150-125-250	60	G 1/2	1/2-14 NPT	--	DN 8	DN 8	G 1/2	1/2-14 NPT	DN 8	G 3/8	DN 20	DN 8
150-125-315	55	G 1/2	1/2-14 NPT	1/2-14 NPT	DN 8	DN 8	G 1/2	1/2-14 NPT	DN 8	G 1/4	DN 20	DN 8
150-125-400	55	G 1/2	1/2-14 NPT	1/2-14 NPT	DN 8	DN 8	G 1/2	1/2-14 NPT	DN 8	G 1/4	DN 20	DN 8
200-150-200	35	G 1/2	1/2-14 NPT	1/2-14 NPT	DN 8	DN 8	G 1/2	1/2-14 NPT	DN 8	G 1/4	DN 20	DN 8
200-150-250	35	G 1/2	1/2-14 NPT	1/2-14 NPT	DN 8	DN 8	G 1/2	1/2-14 NPT	DN 8	G 1/4	DN 20	DN 8
200-150-250	60	G 1/2	1/2-14 NPT	--	DN 8	DN 8	G 1/2	1/2-14 NPT	DN 8	G 3/8	DN 20	DN 8
200-150-315	55	G 1/2	1/2-14 NPT	1/2-14 NPT	DN 8	DN 8	G 1/2	1/2-14 NPT	DN 8	G 1/4	DN 20	DN 8
200-150-400	55	G 1/2	1/2-14 NPT	1/2-14 NPT	DN 8	DN 8	G 1/2	1/2-14 NPT	DN 8	G 1/4	DN 20	DN 8

## Kołnierze

Wykonanie kołnierza wg materiałów

Wersja materiałowa	Norma	Średnica nominalna	Klasa ciśnienia	Region
G, GB, GC	EN 1092-2	DN 25 - DN 150	PN 16	A, B, C, D
		DN 200	PN 10	
S, SB, SC	EN 1092-2	DN 25 - DN 200	PN 16	A
		Owiercenie wg ASME B16.1 <sup>23)</sup>	Class 125 <sup>24)</sup>	A
B	EN 1092-3	DN 25 - DN 200	PN 10	A
		Owiercenie wg ASME B16.1 <sup>23)</sup>	Class 125 <sup>25)</sup>	A
C	EN 1092-1	DN 25 - DN 150	PN 16	A, B, C, D
		DN 200	PN 10	
		Owiercenie wg ASME B16.5 <sup>23)</sup>	Class 150	A, B

## Wymiary kołnierzy



Wymiary kołnierzy

## Wymiary kołnierzy wg EN 1092-1; EN 1092-2; EN 1092-3

Wymiary kołnierzy [mm]

Średnica nominalna	Norma											
	EN 1092-3			EN 1092-1				EN 1092-2				
	Materiał											
	B		C				G				S	
	PN 10		PN 10		PN 16		PN 10		PN 16		PN 16	
	Ø K	Liczba × Ø L	Ø K	Liczba × Ø L	Ø K	Liczba × Ø L	Ø K	Liczba × Ø L	Ø K	Liczba × Ø L	Ø K	Liczba × Ø L
25	85	4 × Ø14	-	-	85	4 × Ø14	-	-	85	4 × Ø14	85	4 × Ø14
32	100	4 × Ø18	-	-	100	4 × Ø18	-	-	100	4 × Ø19	100	4 × Ø19
40	110	4 × Ø18	-	-	110	4 × Ø18	-	-	110	4 × Ø19	110	4 × Ø19
50	125	4 × Ø18	-	-	125	4 × Ø18	-	-	125	4 × Ø19	125	4 × Ø19
65	145	4 × Ø18	-	-	145	4 × Ø18	-	-	145	4 × Ø19	145	4 × Ø19
80	160	8 × Ø18	-	-	160	8 × Ø18	-	-	160	8 × Ø19	160	8 × Ø19
100	180	8 × Ø18	-	-	180	8 × Ø18	-	-	180	8 × Ø19	180	8 × Ø19
125	210	8 × Ø18	-	-	210	8 × Ø18	-	-	210	8 × Ø19	210	8 × Ø19
150	240	8 × Ø22	-	-	240	8 × Ø22	-	-	240	8 × Ø23	240	8 × Ø23
200	295	8 × Ø22	295	8 × Ø22	-	-	295	8 × Ø23	-	-	295	12 × Ø23

<sup>23)</sup> Obróbka DN 80 po stronie ssawnej jak w przypadku DN 100.

<sup>24)</sup> Króćce owiercone wg Class 125, klasa ciśnienia PN 16.

<sup>25)</sup> Króćce owiercone wg Class 125, klasa ciśnienia PN 10.



Kołnierz owiercony wg: ASME B 16.1; Class 125 lub ASME B 16.5; Class 150

Wymiary kołnierzy [mm]

Średnica nominalna	Norma	
	ASME B 16.1 lub ASME B 16.5	
	Materiał	
	B, C, G, S	
	Class 125 lub Class 150	
	Ø K	Liczba × Ø L
25/ NPS 1	79,2	4 × Ø15,7
32/ NPS 1 1/4	88,9	4 × Ø15,7
40/ NPS 1 1/2	98,6	4 × Ø15,7
50/ NPS 2	120,7	4 × Ø19,1
65/ NPS 2 1/2	139,7	4 × Ø19,1
80 <sup>26)</sup> / NPS 3	152,4	4 × Ø19,1
100/ NPS 4	190,5	8 × Ø19,1
125/ NPS 5	215,9	8 × Ø22,4
150/ NPS 6	241,3	8 × Ø22,4
200/ NPS 8	298,5	8 × Ø22,4

Przyporządkowanie; owiercenie kołnierza DN 80 wg ASME

Wielkość	Korpus łożyskowy	Wersja materiałowa							
		G, GB, GC		B		S, SB, SC		C	
		DN 1 ASME 125	DN 2 ASME 125	DN 1 ASME 125	DN 2 ASME 125	DN 1 ASME 125	DN 2 ASME 125	DN 1 ASME 125	DN 2 ASME 125
080-065-125	25	NPS 4	NPS 2 1/2	-	-	-	-	NPS 4	NPS 2 1/2
080-065-160	25	NPS 4	NPS 2 1/2	NPS 4	NPS 2 1/2	NPS 4	NPS 2 1/2	NPS 4	NPS 2 1/2
080-065-200	25	NPS 4	NPS 2 1/2	NPS 4	NPS 2 1/2	NPS 4	NPS 2 1/2	NPS 4	NPS 2 1/2
080-065-250	35	NPS 4	NPS 2 1/2	NPS 4	NPS 2 1/2	NPS 4	NPS 2 1/2	NPS 4	NPS 2 1/2
080-065-315	35	NPS 4	NPS 2 1/2	-	-	NPS 4	NPS 2 1/2	NPS 4	NPS 2 1/2

**Zakres dostawy**

W zależności od wersji poniższe pozycje należą do zakresu dostawy:

Zakres dostawy

Zakres dostawy	Region
Pompa	A, B, C, D
Płyta fundamentowa	A, B, C, D
Sprzęgło	A, B, C, D
Ostona sprzęgła	A, B, C, D
Silnik	A, C, D

<sup>26)</sup> Kołnierze DN 80 (NPS 3) są owiercone wg NPS 4 (dotyczy tylko wielkości 080-065-125; 080-065-160; 080-065-200; 080-065-250; 080-065-315); patrz również: tabela przyporządkowania.



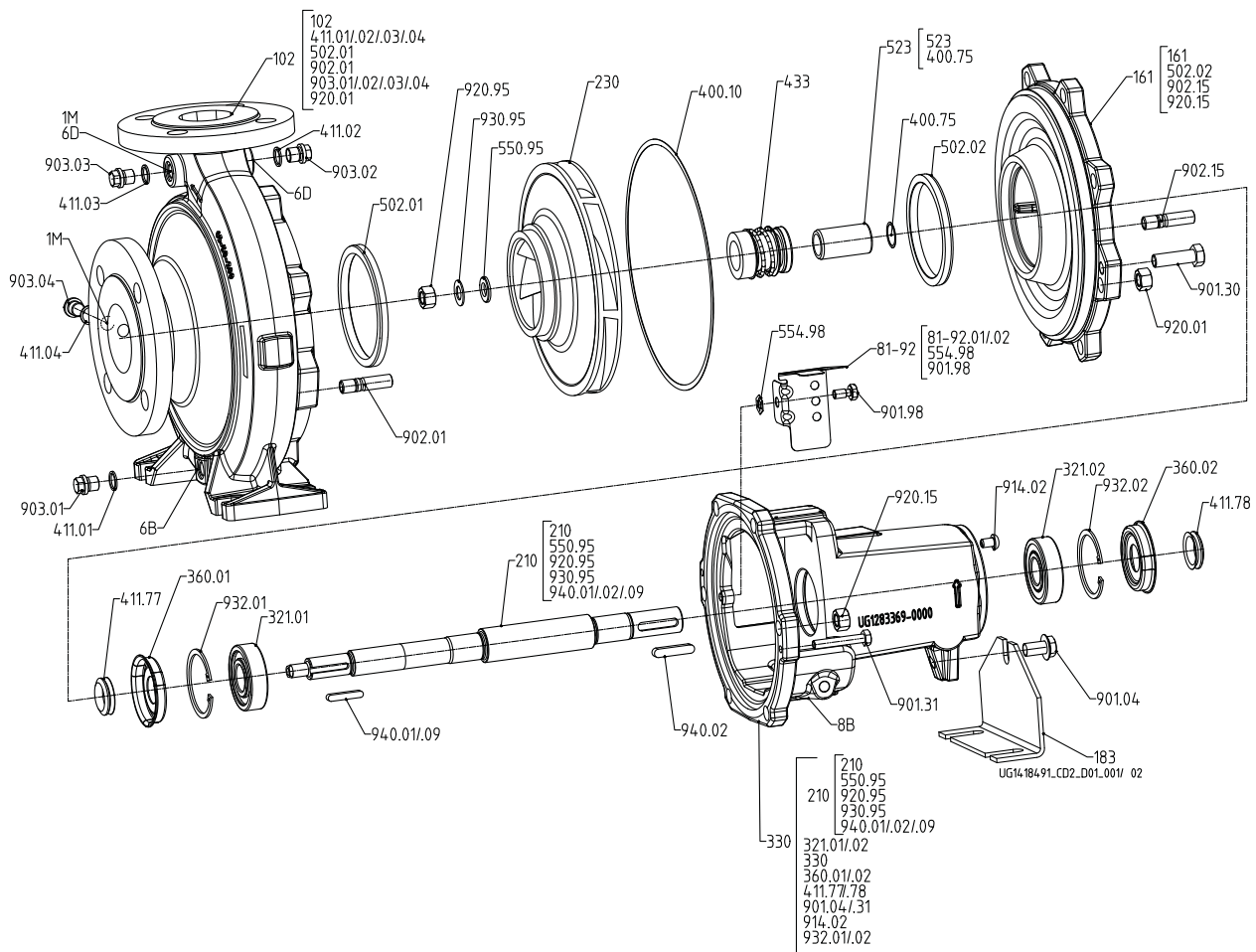
Rysunki złożeniowe

Znormalizowane uszczelnienie mechaniczne i przykręcana pokrywa korpusu

Ilustracja obowiązuje dla następujących wielkości:

040-025-200	050-32-200.1	065-040-200	065-050-200	080-065-200	100-080-250	125-100-250	150-125-250	200-150-250
	050-32-250.1	065-040-250	065-050-250	080-065-250	100-080-315	125-100-315	150-125-315	200-150-315
	050-32-200	065-040-315	065-050-315	080-065-315	100-080-400	125-100-400	150-125-400	200-150-400
	050-32-250							

[ Dostarczane tylko w komplecie



Wersja ze znormalizowanym uszczelnieniem mechanicznym i przykręcaną pokrywą obudowy

Spis elementów

Nr części	Nazwa części	Nr części	Nazwa części
102	Korpus spiralny	554.98	Płytkę zabezpieczającą
161	Pokrywa obudowy	81-92.01/02	Oslona
183	Stopa podporowa	901.04/30/31/98	Śruba sześciokątna
210	Wał	902.01/15	Śruba dwustronna
230	Wirnik	903.01/02/03/04	Śruba zamykająca
321.01/02	Łożysko kulkowe	914.02	Półokrągła śruba głowicy
330	Wspornik łożyska	920.01/15/95	Nakrętka sześciokątna
360.01/02	Pokrywa łożyskowa	930.95	Podkładka sprężysta
400.10/75	Uszczelka płaska	932.01/02	Pierścień zabezpieczający

Nr części	Nazwa części	Nr części	Nazwa części
411.01/.02/.03/.04	Pierścień uszczelniający <sup>27)</sup>	940.01/.02/.09 <sup>28)</sup>	Sprężyna pasowana
411.77/.78	Osiowy pierścień uszczelniający	Przyłącza:	
433	Uszczelnienie mechaniczne	1M	Podłączenie manometru
502.01/.02	Pierścień szczelinowy <sup>29)</sup>	6B	Spust tłoczone medium
523	Tuleja wału	6D	Napełnianie pompy i odpowietrzanie
550.95 <sup>30)</sup>	Podkładka	8B	Spust wycieku

<sup>27)</sup> tylko w przypadku materiału obudowy S oraz C

<sup>28)</sup> tylko w przypadku zespołu wału 55 oraz 60

<sup>29)</sup> opcjonalne w przypadku materiału obudowy C

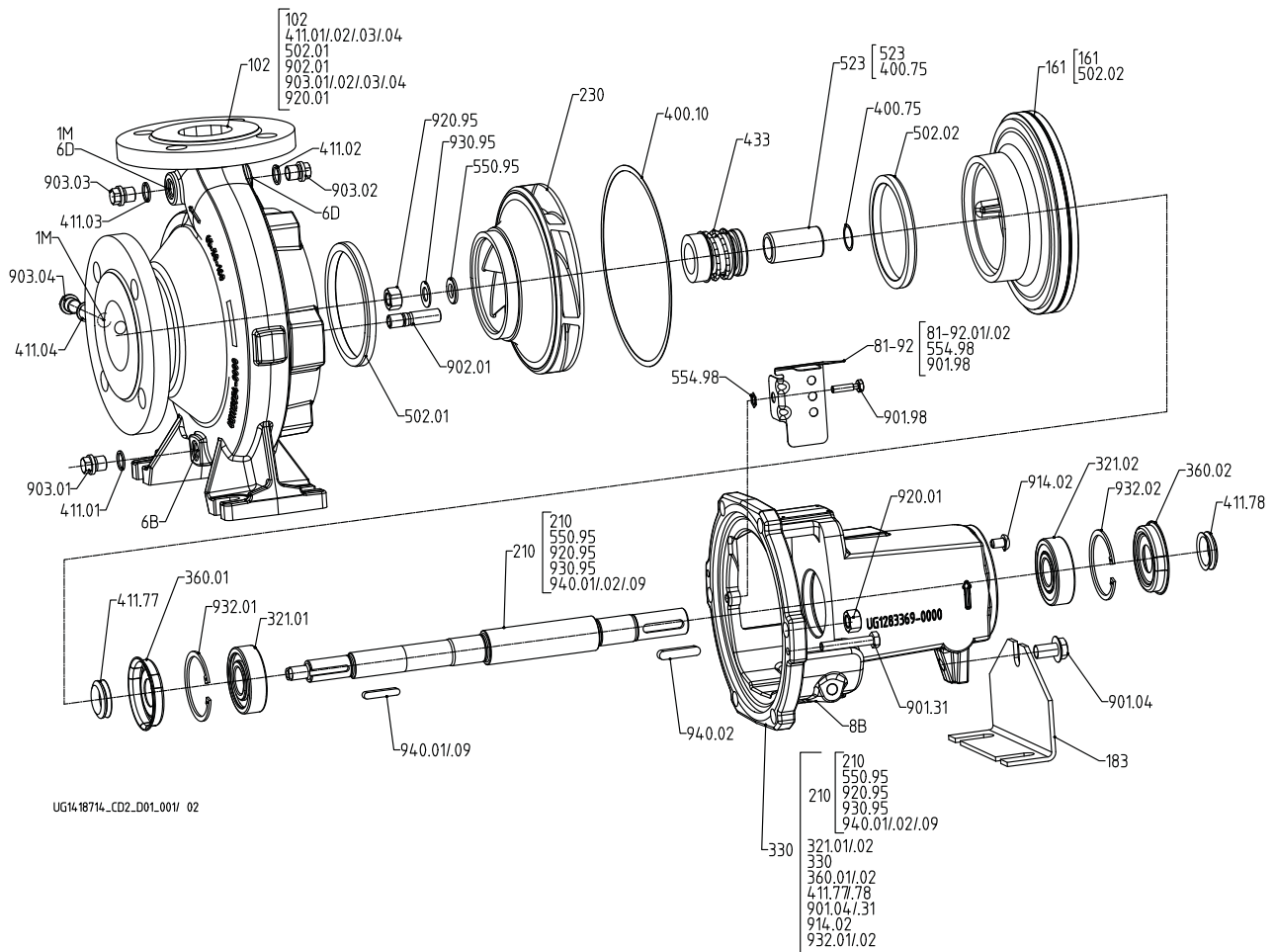
<sup>30)</sup> dotyczy tylko zespołu wału 25

Znormalizowane uszczelnienie mechaniczne i zaciśnięta pokrywa korpusu

Ilustracja obowiązuje dla następujących wielkości:

040-025-160    050-32-125.1    065-040-125    065-050-125    080-065-125    100-080-160    125-100-160    150-125-200    200-150-200  
 050-32-160.1    065-040-160    065-050-160    080-065-160    100-080-200    125-100-200  
 050-32-125  
 050-32-160

[ Dostarczane tylko w komplecie



Wersja ze znormalizowanym uszczelnieniem mechanicznym i zaciśniętą pokrywą korpusu

Spis elementów

Nr części	Nazwa części	Nr części	Nazwa części
102	Korpus spiralny	554.98	Płytkę zabezpieczającą
161	Pokrywa obudowy	81-92.01/02	Oślona
183	Stopa podporowa	901.04/30/31/98	Śruba sześciokątna
210	Wał	902.01/15	Śruba dwustronna
230	Wirnik	903.01/02/03/04	Śruba zamykająca
321.01/02	Łożysko kulkowe	914.02	Półokrągła śruba głowicy
330	Wspornik łożyska	920.01/95	Nakrętka sześciokątna
360.01/02	Pokrywa łożyskowa	930.95	Podkładka sprężysta
400.10/75	Uszczelka płaska	932.01/02	Pierścień zabezpieczający
411.01/02/03/04	Pierścień uszczelniający <sup>31)</sup>	940.01/02/09 <sup>32)</sup>	Sprężyna pasowana
411.77/78	Osiowy pierścień uszczelniający	Przyłącza:	
433	Uszczelnienie mechaniczne	1M	Podłączenie manometru

Nr części	Nazwa części	Nr części	Nazwa części
502.01/.02 <sup>33)</sup>	Pierścień szczelinowy <sup>34)</sup>	6B	Spust tłoczonego medium
523	Tuleja wału	6D	Napełnianie pompy i odpowietrzanie
550.95 <sup>35)</sup>	Podkładka	8B	Spust wycieku

<sup>31)</sup> tylko w przypadku materiału obudowy S oraz C

<sup>32)</sup> tylko w przypadku zespołu wału 55 oraz zespołu wału 60

<sup>33)</sup> nie dla wielkości 040-025-160, 050-32-125.1, 050-32-160.1, 050-32-125, 050-32-160, 065-040-125

<sup>34)</sup> opcjonalne w przypadku materiału obudowy C

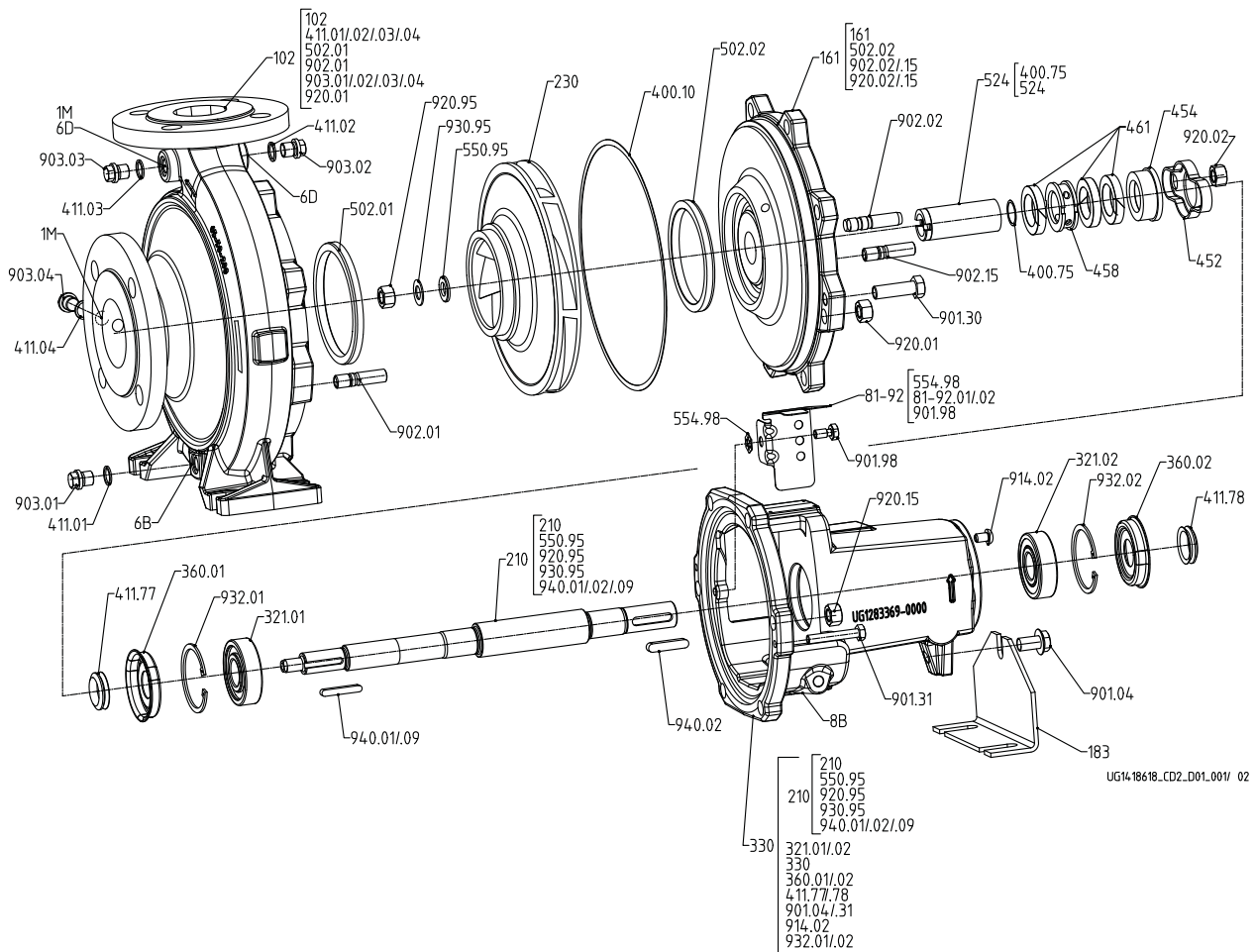
<sup>35)</sup> dotyczy tylko zespołu wału 25

### Uszczelnienie sznurowe i przykręcana pokrywa korpusu

Ilustracja obowiązuje dla następujących wielkości:

040-025-200	050-32-200.1	065-040-200	065-050-200	080-065-200	100-080-250	125-100-250	150-125-250	200-150-250
	050-32-250.1	065-040-250	065-050-250	080-065-250	100-080-315	125-100-315	150-125-315	200-150-315
	050-32-200	065-040-315	065-050-315	080-065-315	100-080-400	125-100-400	150-125-400	200-150-400
	050-32-250							

[ Dostarczane tylko w komplecie



Wersja z uszczelnieniem sznurowym i przykręcaną pokrywą korpusu

#### Spis elementów

Nr części	Nazwa części	Nr części	Nazwa części
102	Korpus spiralny	550.95 <sup>36)</sup>	Podkładka
161	Pokrywa obudowy	554.98	Płytkę zabezpieczającą
183	Stopa podporowa	81-92.01/02	Osłona
210	Wał	901.04/30/98	Śruba sześciokątna
230	Wirnik	902.01/02/15	Śruba dwustronna
321.01/02	Łożysko kulkowe	903.01/02/03/04	Śruba zamykająca
330	Wspornik łożyska	914.02	Półokrągła śruba głowicy
360.01/02	Pokrywa łożyskowa	920.01/02/15/95	Nakrętka sześciokątna
400.10/75	Uszczelka płaska	930.95	Podkładka sprężysta

<sup>36)</sup> dotyczy tylko zespołu wału 25

Nr części	Nazwa części	Nr części	Nazwa części
411.01/02/03/04	Pierścień uszczelniający <sup>37)</sup>	932.01/02	Pierścień zabezpieczający
411.77/78	Osiowy pierścień uszczelniający	940.01/02/09 <sup>38)</sup>	Sprężyna pasowana
452	Dławik		
454	Pierścień dławnicy	Przyłącza:	
458	Pierścień blokujący	1M	Podłączenie manometru
461	Dławnica kablowa	6B	Spust tłoczonego medium
502.01/02	Pierścień szczelinowy <sup>39)</sup>	6D	Napelnianie pompy i odpowietrzanie
524	Tuleja ochronna wału	8B	Spust wycieku

<sup>37)</sup> tylko dla materiału korpusu C

<sup>38)</sup> tylko w przypadku zespołu wału 55 oraz 60

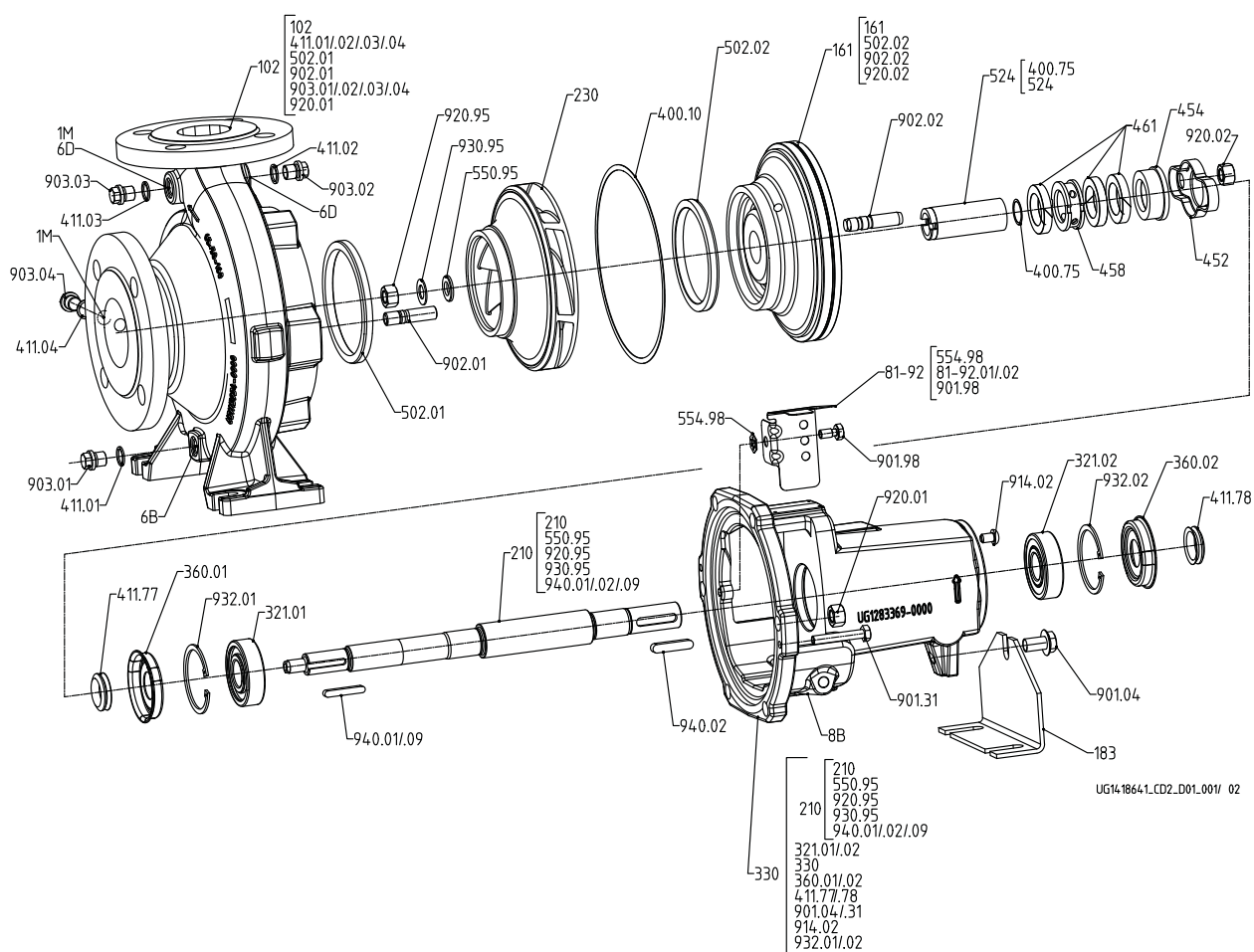
<sup>39)</sup> opcjonalne w przypadku materiału obudowy C

### Uszczelnienie sznurowe i zaciskana pokrywa korpusu

Ilustracja obowiązuje dla następujących wielkości:

040-025-160	050-32-125.1	065-040-125	065-050-125	080-065-125	100-080-160	125-100-160	150-125-200	200-150-200
	050-32-160.1	065-040-160	065-050-160	080-065-160	100-080-200	125-100-200		
	050-32-125							
	050-32-160							

[ Dostarczane tylko w komplecie



Wersja z uszczelnieniem sznurowym i zaciśniętą pokrywą korpusu

#### Spis elementów

Nr części	Nazwa części	Nr części	Nazwa części
102	Korpus spiralny	550.95 <sup>40)</sup>	Podkładka
161	Pokrywa obudowy	554.98	Płytką zabezpieczającą
183	Stopa podporowa	81-92.01/02	Ośłona
210	Wał	901.04/30/98	Śruba sześciokątna
230	Wirnik	902.01/02	Śruba dwustronna
321.01/02	Łożysko kulkowe	903.01/02/03/04	Śruba zamykająca
330	Wspornik łożyska	914.02	Półokrągła śruba głowicy
360.01/02	Pokrywa łożyskowa	920.01/02/15/95	Nakrętka sześciokątna
400.10/75	Uszczelka płaska	930.95	Podkładka sprężysta
411.01/02/03/04	Pierścień uszczelniający <sup>41)</sup>	932.01/02	Pierścień zabezpieczający

40) dotyczy tylko zespołu wału 25

Nr części	Nazwa części	Nr części	Nazwa części
411.77/78	Osiowy pierścień uszczelniający	940.01/02/09 <sup>42)</sup>	Sprężyna pasowana
452	Dławik		
454	Pierścień dławnicy	Przyłącza:	
458	Pierścień blokujący	1M	Podłączenie manometru
461	Dławnica kablowa	6B	Spust tłoczonego medium
502.01/02 <sup>43)</sup>	Pierścień szczelinowy <sup>44)</sup>	6D	Napełnianie pompy i odpowietrzanie
524	Tuleja ochronna wału	8B	Spust wycieku

<sup>41)</sup> dotyczy tylko materiału obudowy C

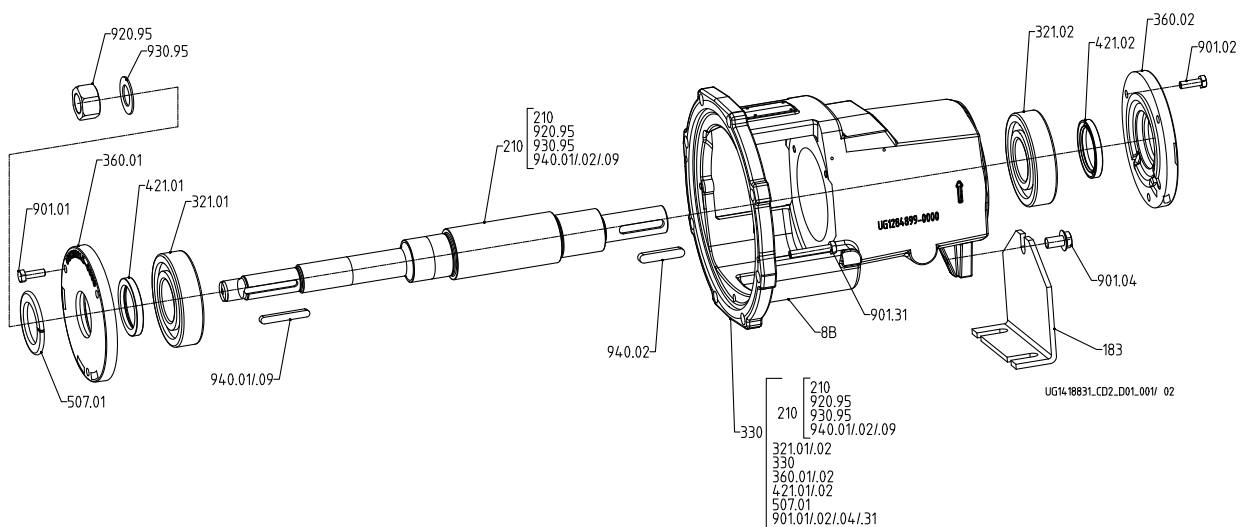
<sup>42)</sup> tylko w przypadku zespołu wału 55 oraz 60

<sup>43)</sup> nie dla wielkości 040-025-160, 050-32-125.1, 050-32-160.1, 050-32-125, 050-32-160, 065-040-125

<sup>44)</sup> opcjonalne w przypadku materiału obudowy C



Łożyskowanie wzmocnione



Wykonanie z łożyskowaniem wzmocnionym (zespół wału 50 i 60)

Wykaz części<sup>45)</sup>

Nr części	Nazwa części	Nr części	Nazwa części
183	Stopa wsporcza	901.01/02/04/31	Śruba z łbem sześciokątnym
210	Wał	920.95	Nakrętka sześciokątna
330	Korpus łożyskowy	930.95	Podkładka sprężysta
321.01/02	Łożysko kulkowe zwykłe	940.01/02/09 <sup>46)</sup>	Wpust
360.01/02	Pokrywa łożyska		
400 <sup>47)</sup>	Uszczelka płaska		
421.01/02	Promieniowy pierścień uszczelniający	<b>Przyłącza:</b>	
507.01	Odrzutnik	8B	Spust cieczy wyciekającej

45) W zależności od wielkości pompy /wykonania materiałowego wału niektóre części mogą nie występować.

46) Dotyczy tylko zespołu wału 60.

47) Dotyczy tylko wykonania ze smarowaniem olejem.



### Szczegółowe oznaczenie

Przykład oznaczenia

Położenie																																		
1	2	3	4	5	6	7	8	9	10	11	12	13	14	15	16	17	18	19	20	21	22	23	24	25	26	27	28	29	30	31	32	33	34	35
E	T	N		0	4	0	-	0	2	5	-	2	0	0		S	G		A	A	1	1	G	B	2	1	3	2	0	2	B	P	2	E
Podane na tabliczce znamionowej i w arkuszu danych																							Podane tylko w arkuszu danych											

Objaśnienie oznaczenia

Położenie	Oznaczenie	Objaśnienie
1-4	Typ pompy	
	ETN	Etanorm
	ETNF	Pompa przeciwpożarowa Etanorm
5-16	Wielkość	
	040	Średnica znamionowa króćca ssawnego [mm]
	025	Średnica znamionowa króćca tłocznego [mm]
	200	Średnica znamionowa wirnika [mm]
17	Materiał korpusu pompy	
	G	JL1040/A48CL35
	S	JS 1030
	C	1.4408/A743CF8M
	B	CC480K-GS/B30 C90700
18	Materiał wirnika	
	G	JL1040/A48CL35
	C	1.4408/A743CF8M
	B	CC480K-GS/B30 C90700
	I	IS318 LTB
19	Wykonanie specjalne	
	..52)	Standardowe
	V	Wersja gaśnicza VDS
	A	Wersja gaśnicza APSAD
	M	Wersja gaśnicza FM
	N	Wersja gaśnicza, niepodana na liście
X	Niestandardowe GT3D; GT3	
20	Wykonanie specjalne	
	A	Pokrywa stożkowa do pojedynczego uszczelnacza mechanicznego
	C	Pokrywa cylindryczna do wykonania z uszczelnieniem sznurowym oraz podwójnym uszczelniaczem mechanicznym
21	Kod uszczelnienia	
	P	Wersja z uszczelnieniem sznurowym
	B	Dead-end (tylko w przypadku Etanorm SYT)
	I	Cyrkulacja wewnętrzna (tylko pokrywa stożkowa)
	E	Cyrkulacja zewnętrzna
	F	Płukanie zewnętrzne
	D	„Back-to-back”
	T	Tandem z cyrkulacją wewnętrzną
A	Stożkowa pokrywa bez cyrkulacji wewnętrznej	
22-23	Kod uszczelnienia	
	1A	Wykonanie pakunku sznurowego P1, z wewnętrzną cieczą zaporową (Na), materiał RT/P <sup>53)</sup> (do gorącej wody do 120°C).
	1B	Wykonanie pakunku sznurowego P2, bez cieczy zaporowej (Nb), materiał RT/P (do gorącej wody do 120°C) <sup>54)</sup> .
	1C	Wykonanie pakunku sznurowego P3, z zewnętrzną cieczą zaporową (Nc), materiał RT/P (do gorącej wody do 110°C).
	1D	Wykonanie pakunku sznurowego P4, z zewnętrzną cieczą zaporową (VSH), materiał RT/P (do gorącej wody do 110°C).
	3B	Wykonanie pakunku sznurowego P2, bez cieczy zaporowej (Nb), materiał BUP901/B5 (do gorącej wody do 140°C).

52) Brak danych.

53) Dla regionu B stosuje się w zamian Style 3116.

54) Dla regionu B stosuje się w zamian Style 3116 (do gorącej wody do 140°C).

Położenie	Oznaczenie	Objaśnienie
	4A	Wykonanie pakunku sznurowego P1, z wewnętrzną cieczą zaporową (Na), materiał BU5426 (do wody pitnej wg ACS).
	4B	Wykonanie pakunku sznurowego P2, bez cieczy zaporowej (Nb), materiał BU5426 (do wody pitnej wg ACS).
	5A	Wykonanie pakunku sznurowego P1, z wewnętrzną cieczą zaporową (Na), materiał HE1727 (technika powierzchniowa).
	5B	Wykonanie pakunku sznurowego P2, bez cieczy zaporowej (Nb), materiał HE1727 (technika powierzchniowa).
	01	1 (ZN1181) Q1Q1VGG
	06	RMG13G606 U3BEGG (zespół wału 25, 35)
	07	1A (ZN1181) Q1Q1EGG
	08	M32N69 (SYT) AQ1VGG
	09	MG13G60 U3U3VGG
	10	1 (ZN1181) Q1Q1X4GG
	11	1 (ZN1181) BQ1EGG-WA (WA = woda pitna)
	12	M37GN83 Q12Q1M1GG
	13	1 (ZN1181) BQ1VGG
	14	KMB13S2G9 Q1Q1KY7G
	15	M7G49 Q1Q1K9GG/G
	16	MG1S20 BVPGG
	17	M7N Q1BVGG
	18	MG12G6-E1 Q1Q1EGG/G MG12G6-E1 Q1Q1EGG/G
	19	HN400N Q1Q1M1GG MG12G6-E1 Q1Q1EGG/G
	20	M37GN85 Q12Q1M1GG1 MG12G6-E1 Q1Q1EGG/G
	23	M37GN92 Q12Q1M1GG1 MG12G6-E1 Q1Q1EGG/G
	21	M7G49 Q1Q1K9GG/G M7G49 Q1Q1K9GG/G
	24	M7G49 Q1Q1K9GG/G M7N Q1BVGG
	22	M32N69 AQ1EGG (zespół wału 55)
	25	M32N67 (SYT) AQ1VGG M32N67 AQ1VGG
24	Korpus łożyskowy	
	G	Smarowanie smarem stałym
	O	Smarowanie olejem
	Y	Wersja do nośników ciepła
25	Zakres dostawy	
	A	Tylko pompa (rys. 0)
	B	Pompa, płyta fundamentowa
	C	Pompa, płyta fundamentowa, sprzęgło, osłona sprzęgła
	D	Pompa, płyta fundamentowa, sprzęgło, osłona sprzęgła, silnik
26	Zespół wału	
	2	Zespół wału 25, korpus łożyskowy LS standardowy
	3	Zespół wału 35, korpus łożyskowy LS standardowy
	4	Zespół wału 50, korpus łożyskowy LR wzmocniony
	5	Zespół wału 55, korpus łożyskowy LS standardowy
	6	Zespół wału 60, korpus łożyskowy LR wzmocniony
27-30	Moc silnika	
	1 3 2 0	132 kW
	0 0 7 5	7,5 kW
	0 0 0 7	0,75 kW
31	Liczba biegunów silnika	
	2	2-biegunowy
	4	4-biegunowy
	6	6-biegunowy
	8	8-biegunowy
32	Generacja produktu	
	B	Generacja produktu Etanorm 2013
33-35	PumpDrive	
	P2	PumpDrive 2. generacji
	P2E	PumpDrive 2. generacji, Eco





**KSB Aktiengesellschaft**

67225 Frankenthal • Johann-Klein-Str. 9 • 67227 Frankenthal (Germany)  
Tel. +49 6233 86-0 • Fax +49 6233 86-3401  
www.ksb.com

**KSB Pumps Limited**

Plot no. E3 & E4, MIDC, Sinnar, (Malegaon) • Nashik 422 113  
Tel. +91 2551 230252  
Tel. +91 2551 230253  
Tel. +91 2551 229700  
Fax +91 2551 230254  
www.ksbindia.co.in

**KSB Shanghai Pump Co. Ltd**

No. 1400 Jiangchuang Road, Minhang 200240 • Shanghai CHINA PR  
Tel. +86 (21) 6430 2888, ext. 1003  
Fax +86 (21) 6430 1504, ext. 10

**KSB Pumps and Valves (Pty.) Ltd**

Cor. North Reef & Activia Roads, Activia Park: 1401 Germiston (Johannesburg)  
Republic of South Africa  
Tel. +27 (11) 876 5600  
Fax +27 (11) 822 2013  
E-Mail: sales@ksbpumps.co.za

DYSTRYBUTOR  
Valmark Sp. z o.o.  
tel: (22) 868 58 58  
mail: biuro@valmark.pl